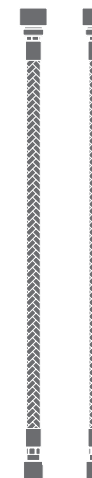


SET05 _REV10

CEADESIGN STUDIO



SET05/ CONNECTIONS

AISI 304 STAINLESS STEEL

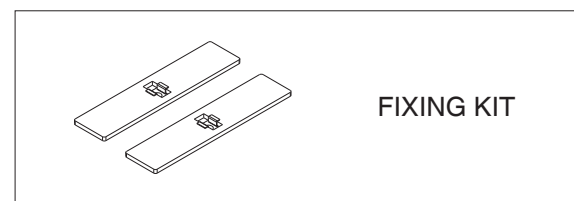
Kit di flessibili e raccordi per
l'installazione di gruppi rubinetteria
a bordo vasca

*Hoses and connections kits for the
fixing of rim-mounted mixer sets*

PRODOTTI CORRELATI / RELATED PRODUCTS

BAR37 - ZIQ47

INCLUDED PARTS:



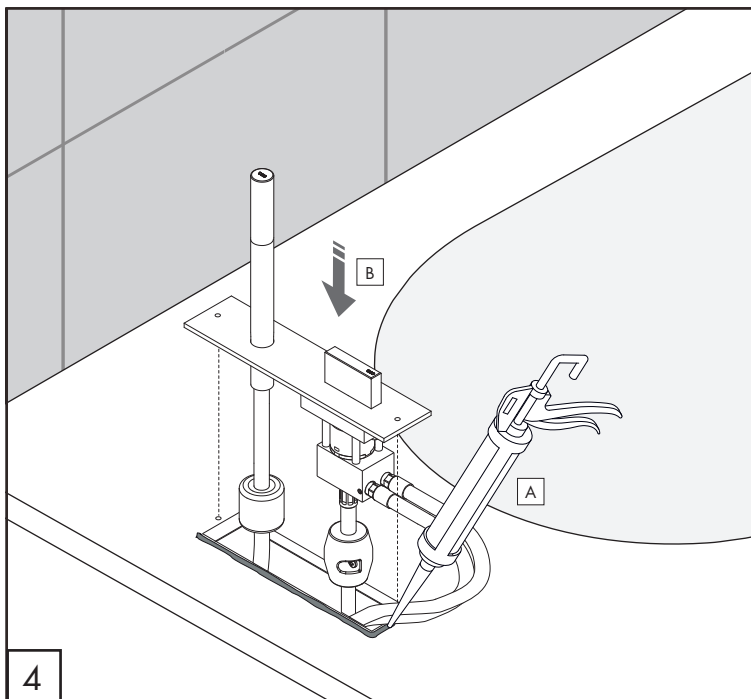
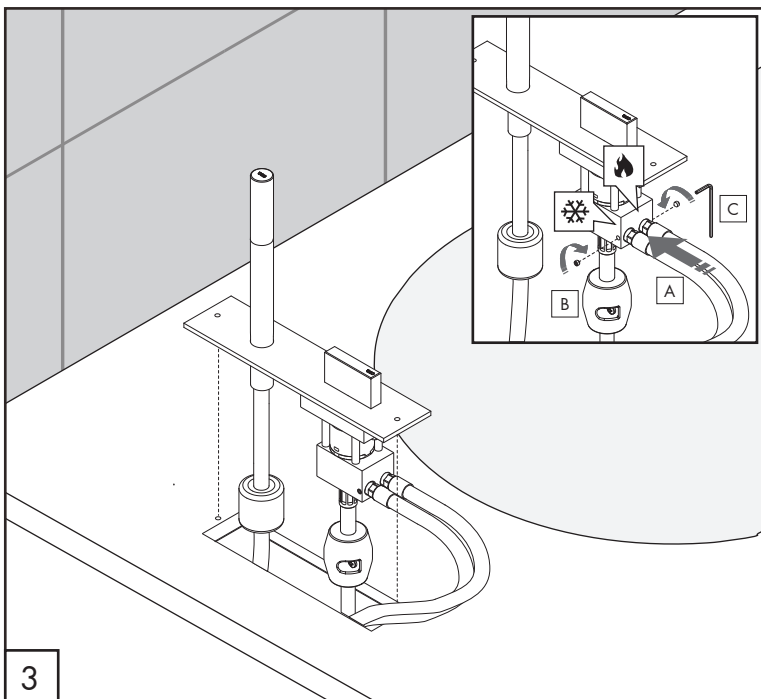
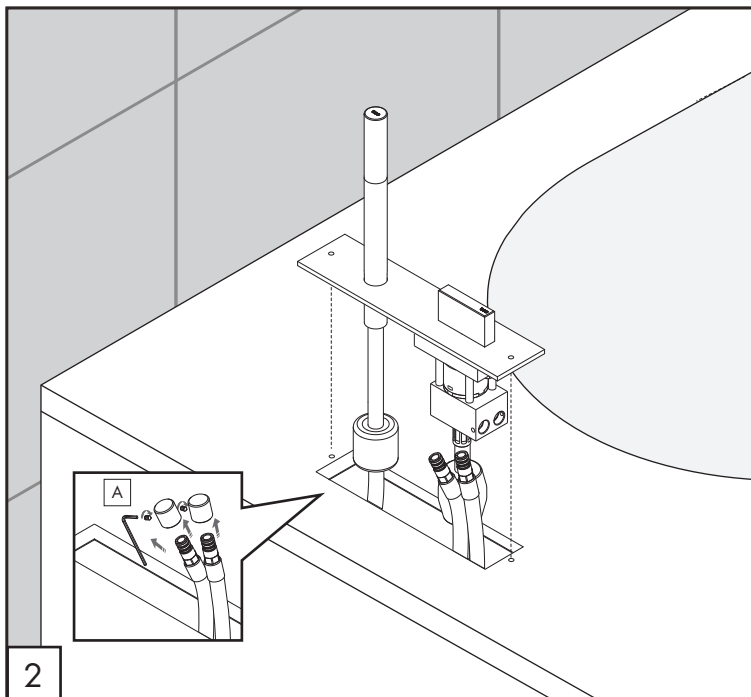
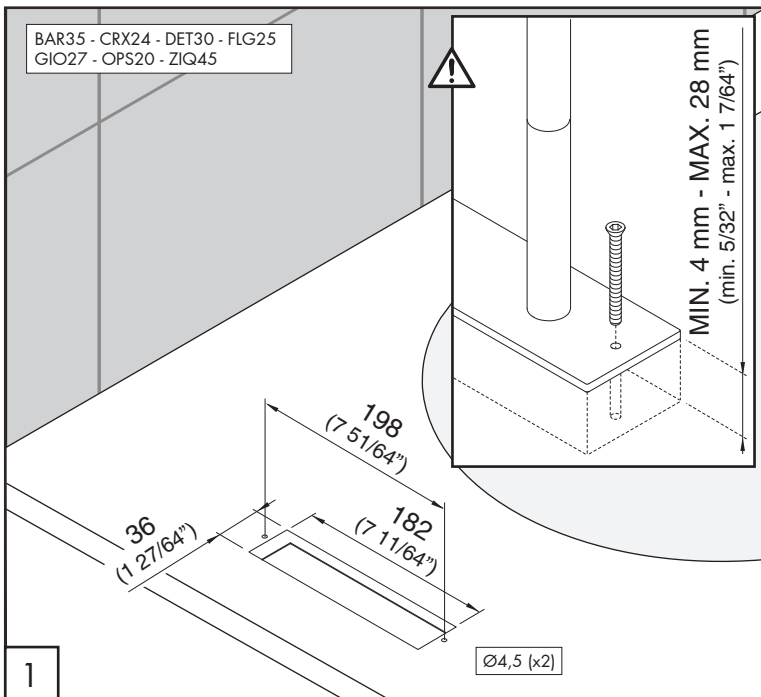
Questi disegni sono proprietà di CEADESIGN SRL s.u. pertanto non potranno essere utilizzati e/o comunicati a terzi, anche in forma parziale, senza preventiva autorizzazione. CEADESIGN SRL s.u. si riserva il diritto di apportare modifiche ai disegni al fine di migliorare il prodotto.

CEADESIGN SRL s.u. has the property rights on these drawings, therefore they cannot be used and/or transferred to third party, even in partial form, without any prior authorization. Furthermore CEADESIGN SRL s.u. reserves the right to apply any change to these drawings in order to upgrade the product.

CEA

ceadesign.it

BAR35 - CRX24 - DET30 - FLG25
GIO27 - OPS20 - ZIQ45



SET05

_REV10

AVVERTENZE TECNICHE

Risciacquare bene le tubazioni prima del montaggio.

TECHNICAL WARNINGS

The pipes have to be rinsed thoroughly before installation.

TECHNISCHE WARNUNG

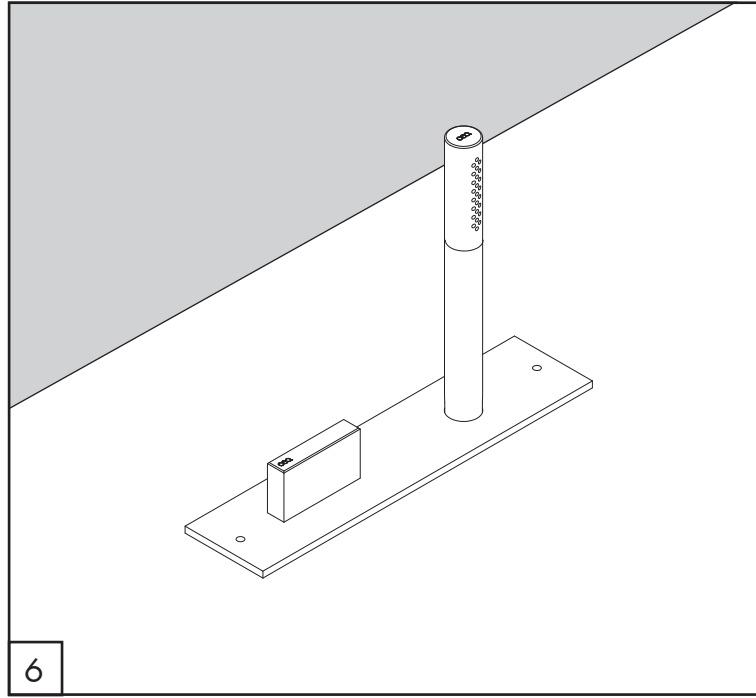
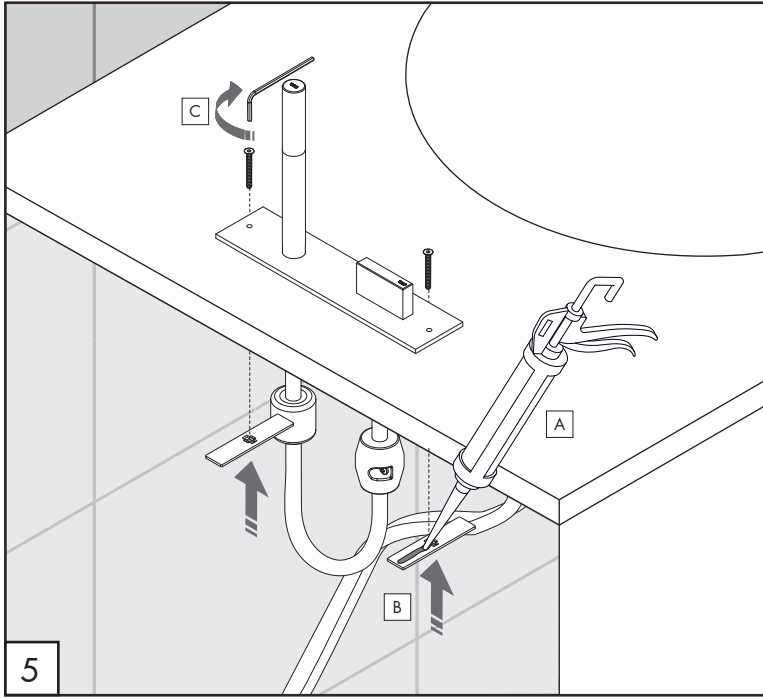
Spülen Sie die Leitungen vor dem Einbau.

ADVERTENCIA TÉCNICA

Los tubos tienen que ser enjuagados a fondo antes de la instalación.

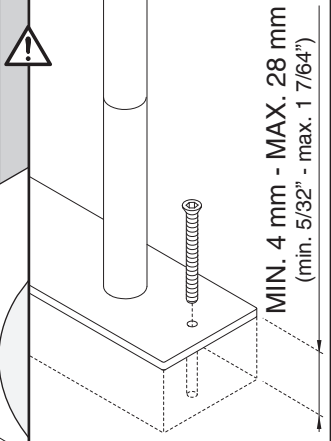
ADVERTISSEMENTS TECHNIQUES

Rincer les tuyaux avant l'installation.



SET05_REV10

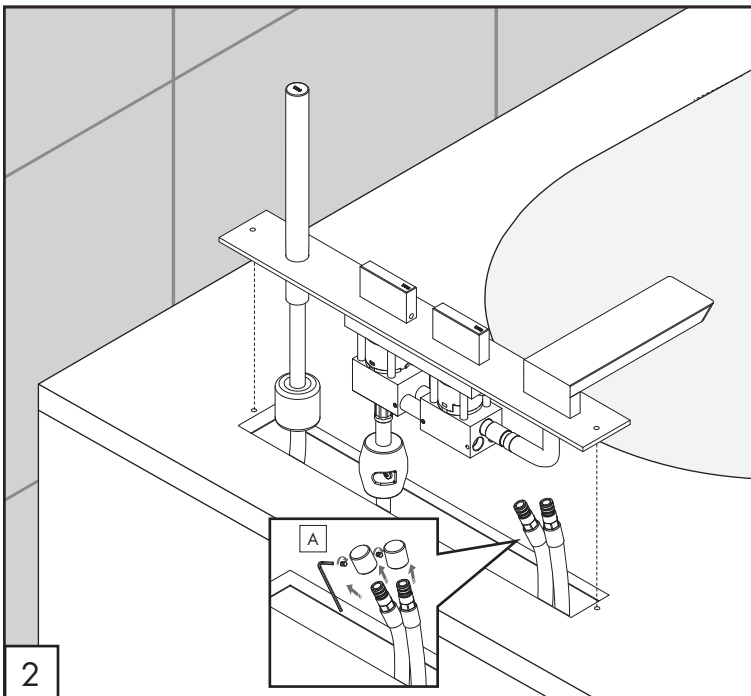
BAR37 - CRX26 - FLG27 - GIO29
OPS22 - OPS26 - ZIQ47



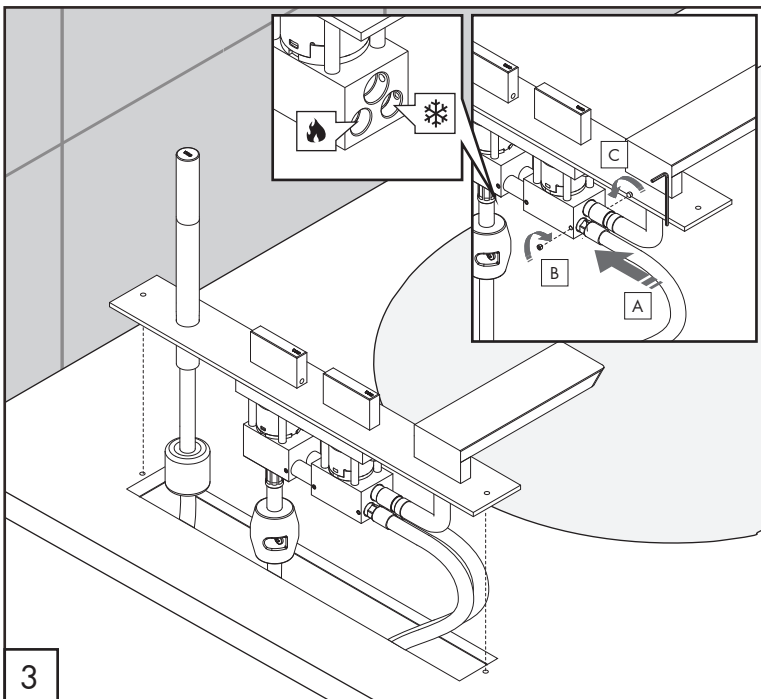
36 (1' - 27/64")
378 (1' - 2 7/8")
360 (1' - 2 11/64")

Ø4,5 (x2)

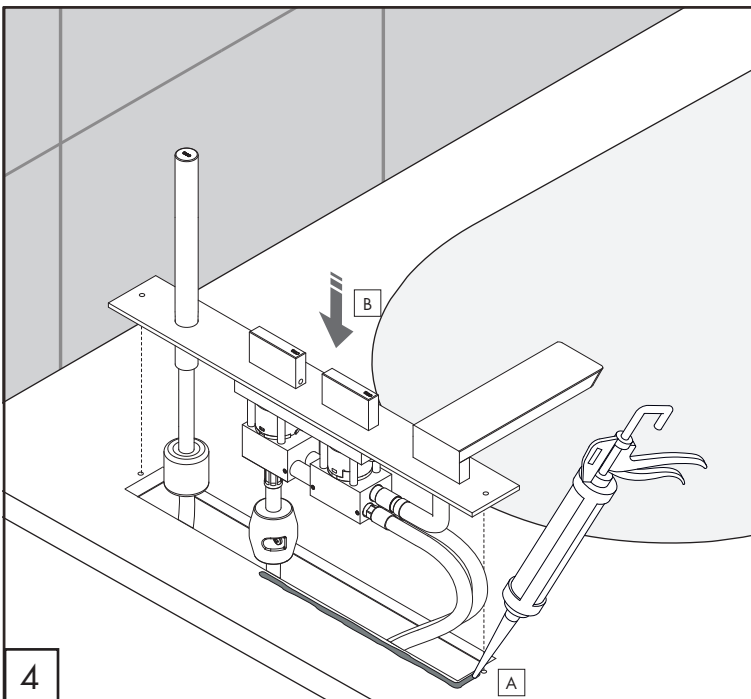
1



2



3



4

SET05

_REV10

AVVERTENZE TECNICHE

Risciacquare bene le tubazioni prima del montaggio.

TECHNICAL WARNINGS

The pipes have to be rinsed thoroughly before installation.

TECHNISCHE WARNUNG

Spülen Sie die Leitungen vor dem Einbau.

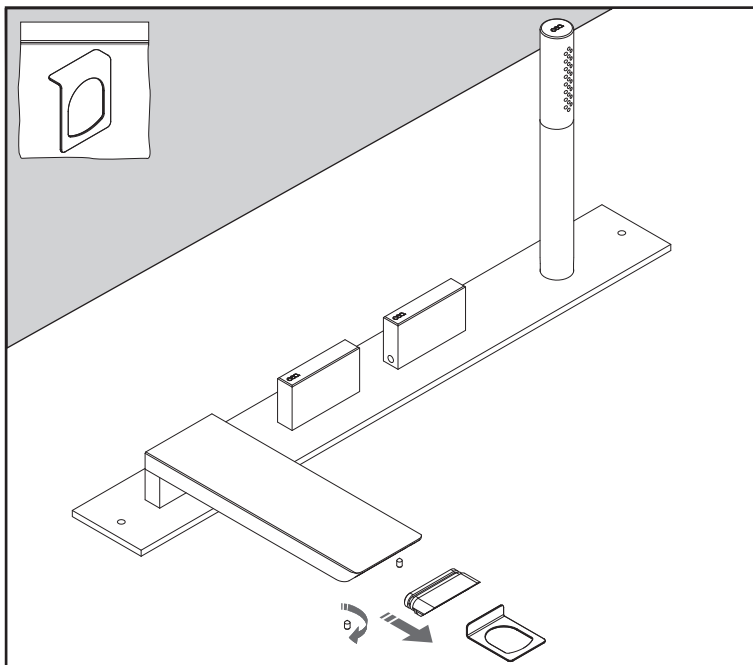
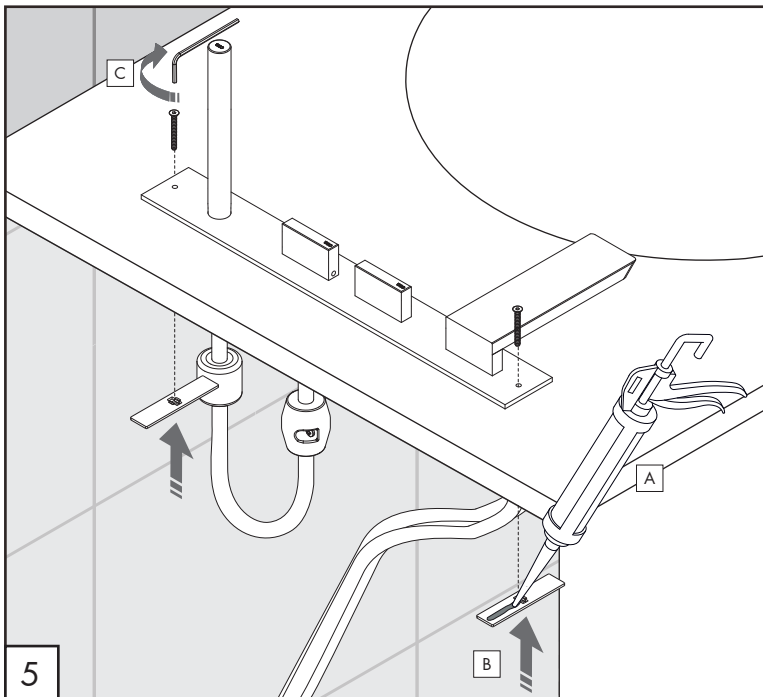
ADVERTENCIA TÉCNICA

Los tubos tienen que ser enjuagados a fondo antes de la instalación.

ADVERTISEMENT TECHNIQUES

Rincer les tuyaux avant l'installation.

PULIZIA / CLEANING / SAUBEKEIT / LIMPIEZA / NETTOYAGE



SET05_REV10