

350
(1' - 1 25/32")

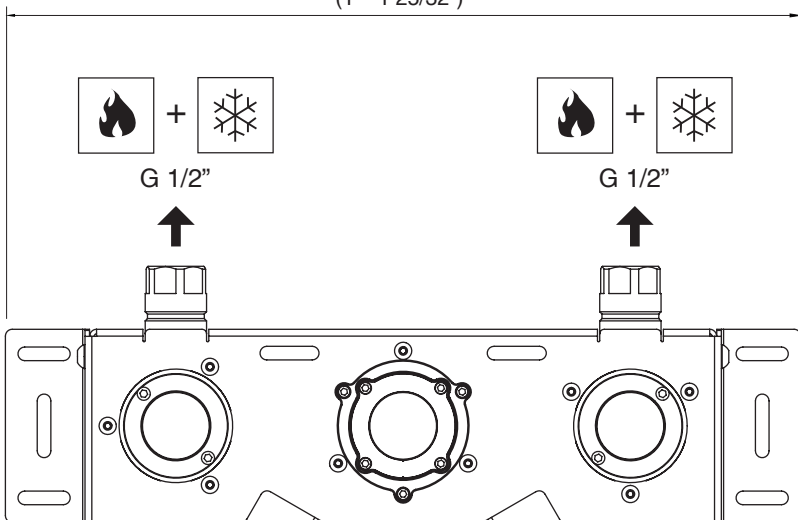


G 1/2"



G 1/2"

85
(3 11/32")



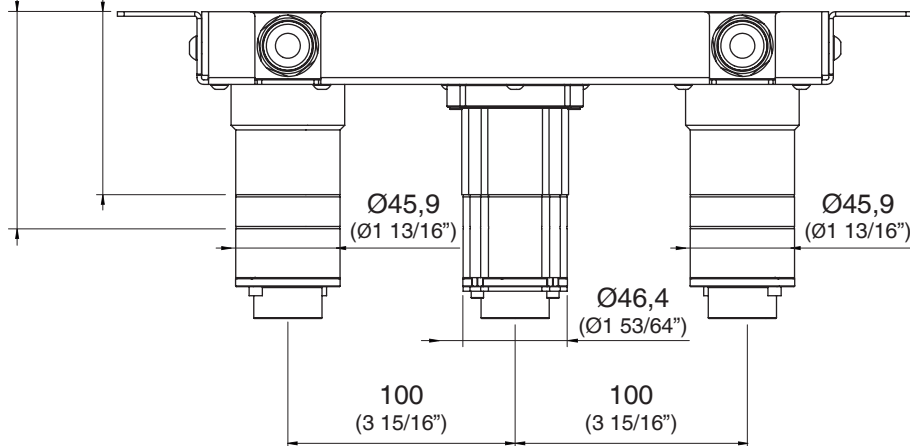
G 1/2"



G 1/2"

MAX. 95,5 mm
(max. 3 49/64")

MIN. 80,5 mm
(min. 3 11/64")



Ø45,9
(Ø1 13/16")

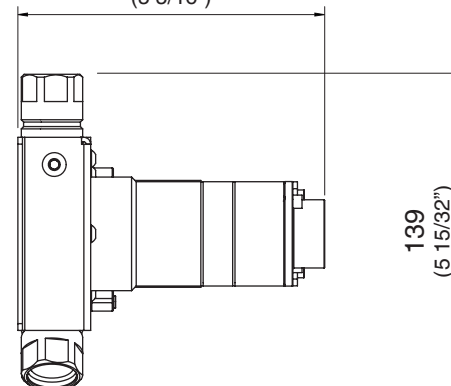
Ø46,4
(Ø1 53/64")

Ø45,9
(Ø1 13/16")

100
(3 15/16")

100
(3 15/16")

135
(5 5/16")

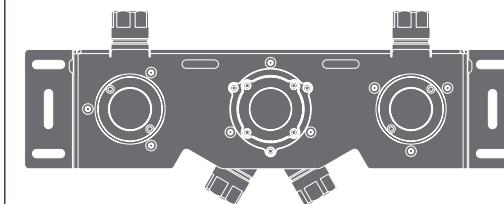


139
(5 15/32")

PWF19

_REV14

ooo
PWF
SYSTEM



REGISTERED PATENT
CEADESIGN

AISI 304 STAINLESS STEEL

Raccordo ad innesto rapido

Quick connection fitting



PRODOTTI CORRELATI / RELATED PRODUCTS

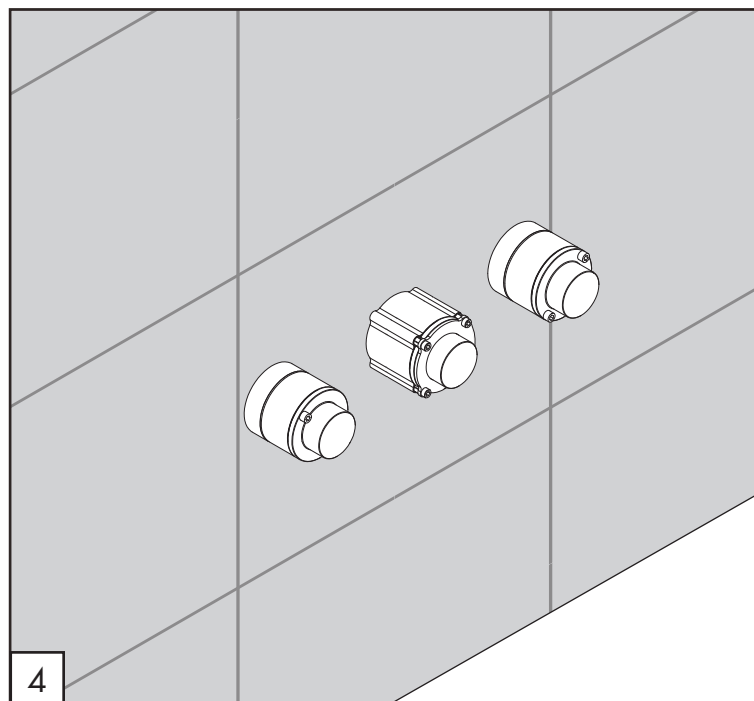
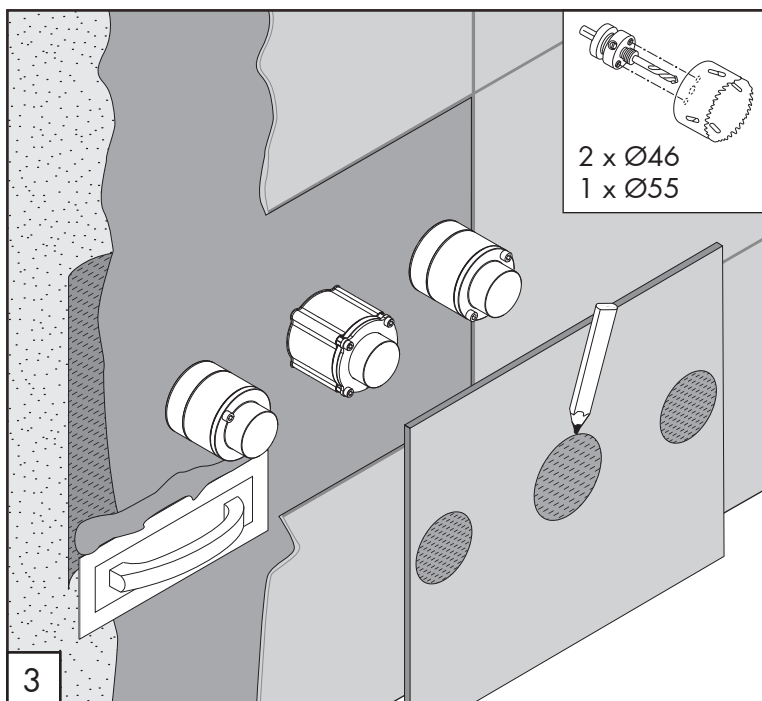
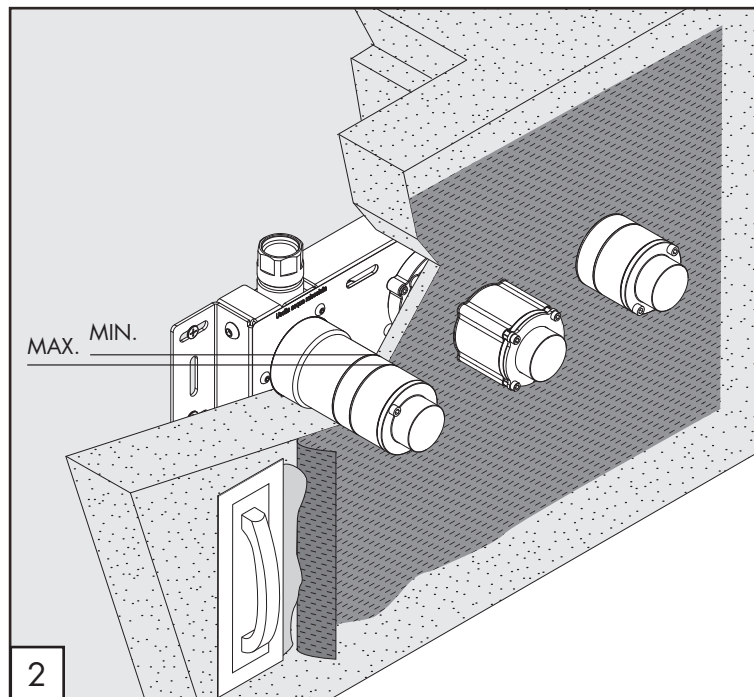
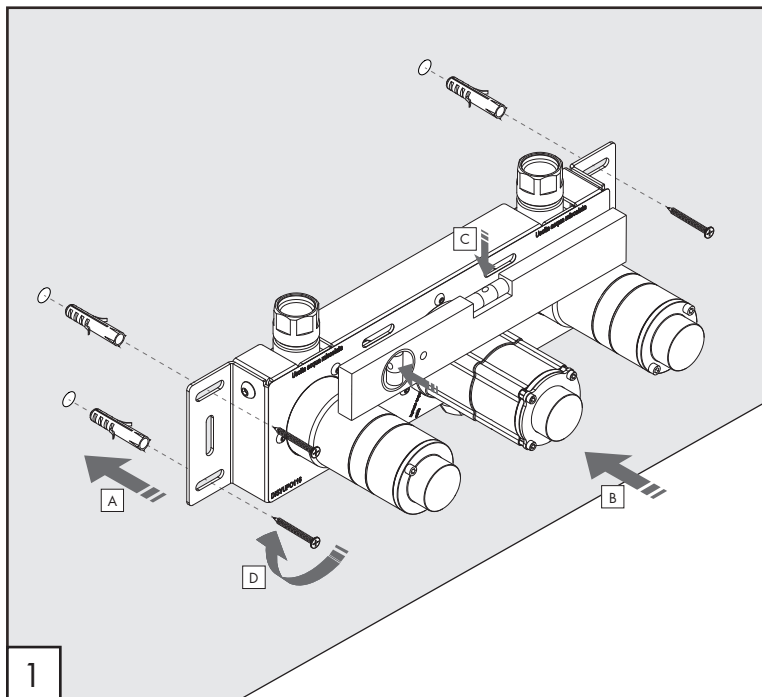
LTZ51

Questi disegni sono proprietà di CEADESIGN SRL s.u. pertanto non potranno essere utilizzati e/o comunicati a terzi, anche in forma parziale, senza preventiva autorizzazione. CEADESIGN SRL s.u. si riserva il diritto di apportare modifiche ai disegni al fine di migliorare il prodotto.

CEADESIGN SRL s.u. has the property rights on these drawings, therefore they cannot be used and/or transferred to third party, even in partial form, without any prior authorization. Furthermore CEADESIGN SRL s.u. reserves the right to apply any change to these drawings in order to upgrade the product.

CEA

ceadesign.it



PWF19_REV14

000
PWF
SYSTEM

AVVERTENZE TECNICHE

Risciacquare bene le tubazioni prima del montaggio ed evitare sbalzi di pressione fra i raccordi d'acqua fredda e d'acqua calda. In caso di pressioni statiche superiori a 5 bar si raccomanda l'installazione di un riduttore di pressione.

TECHNICAL WARNINGS

The pipes have to be rinsed thoroughly before installation. Avoid pressure differences between hot and cold water supply. Use of a pressure reducer when static pressure is higher than 5 bar.

TECHNISCHE WARNUNG

Spülen Sie die Leitungen vor dem Einbau und verhindern Sie Wasserdruckwechsel zwischen kalt und warm Wasserverbindungen. Wenn Wasserdruck größer als 5 bar ist, bitte reduzieren Sie den Systemdruck.

ADVERTENCIA TÉCNICA

Los tubos tienen que ser enjuagados a fondo antes de la instalación. Evitar grandes diferencias de presión entre las conexiones de agua caliente y fría. En caso de presión estática mayor de 5 bar, se recomienda el uso de un adaptador de presión.

ADVERTISSEMENTS TECHNIQUES

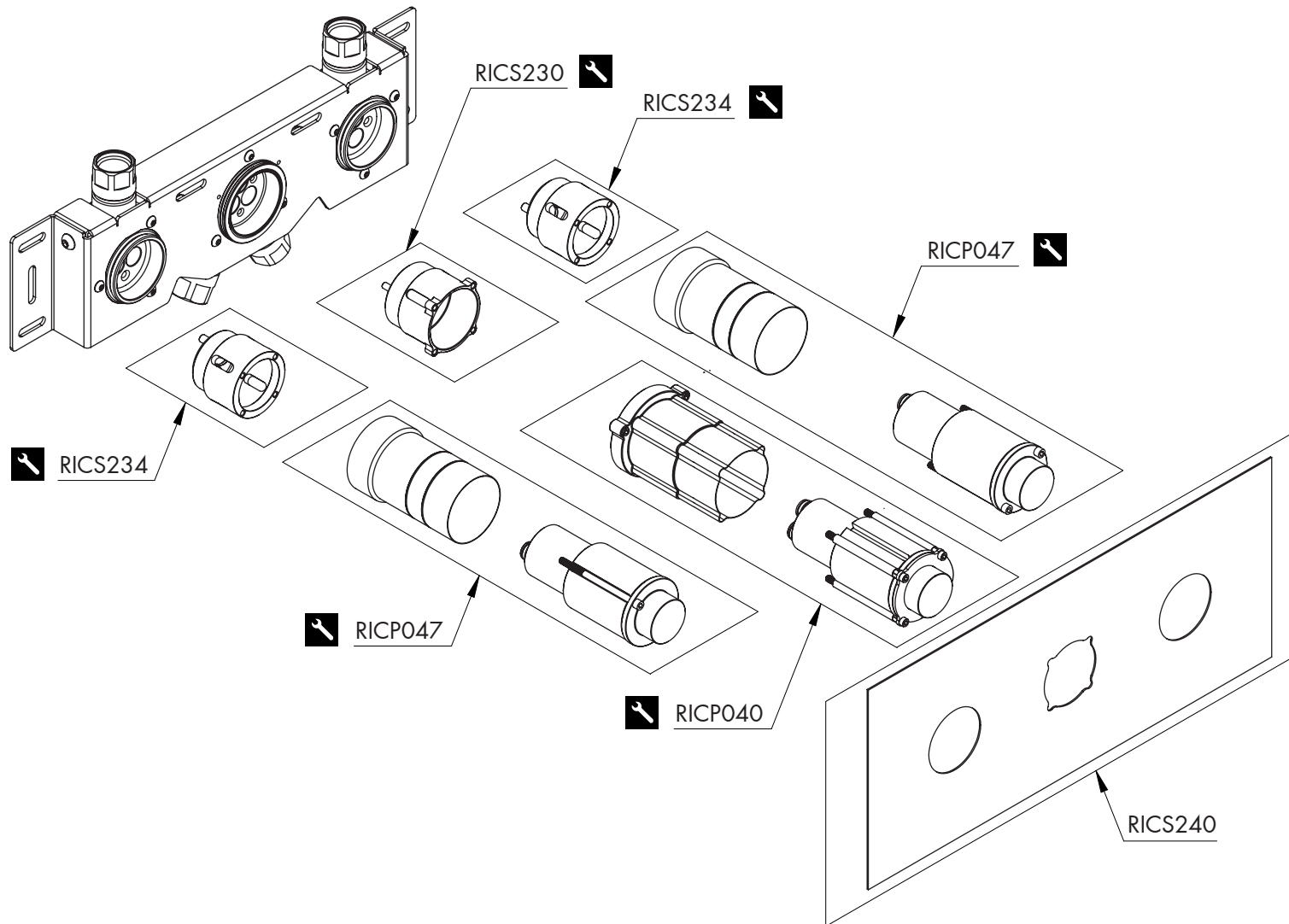
Rincer les tuyaux avant l'installation. Eviter des grandes différences de pression entre l'eau froide et chaude. En cas de pressions statique de plus de 5 bar, nous vous recommandons d'installer un réducteur de pression.

TEMPERATURA DI ESERCIZIO / WORKING TEMPERATURE

🌡️ max. 70 °C
max. 158 °F

CEQ

ceadesign.it




RICAMBI / SPARE PARTS

RICP040	Copertura di protezione / <i>Protective covering</i>
RICP047	Copertura di protezione / <i>Protective covering</i>
RICS230	Flangia di regolazione / <i>Flange</i>
RICS234	Flangia di regolazione / <i>Flange</i>
RICS240	Membrana di isolamento / <i>Insulation membrane</i>

LEGENDA / LEGEND

ICONE / ICONS

 Utensile incluso nel ricambio
Tool included in spare part