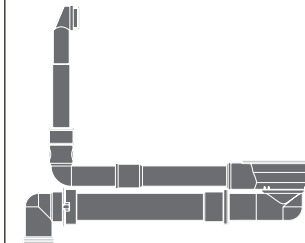


PIL27 _REV11



PIL27/CONNECTIONS

AISI 304 STAINLESS STEEL

Piletta per lavello con tappo in acciaio inossidabile AISI 304 e troppopieno

Waste drain for washbasin with AISI 304 stainless steel plug and overflow

CEADESIGN STUDIO

MANUTENZIONE / MAINTENANCE

NON UTILIZZARE DO NOT USE		acido cloridrico e muriatico <i>hydrochloric and muriatic acid</i>
		acido fluoridrico <i>hydrofluoric acid</i>
		ipoclorito di sodio <i>chlorine bleach</i>
UTILIZZARE TO USE		detergente a pH neutro <i>neutral pH detergent</i>

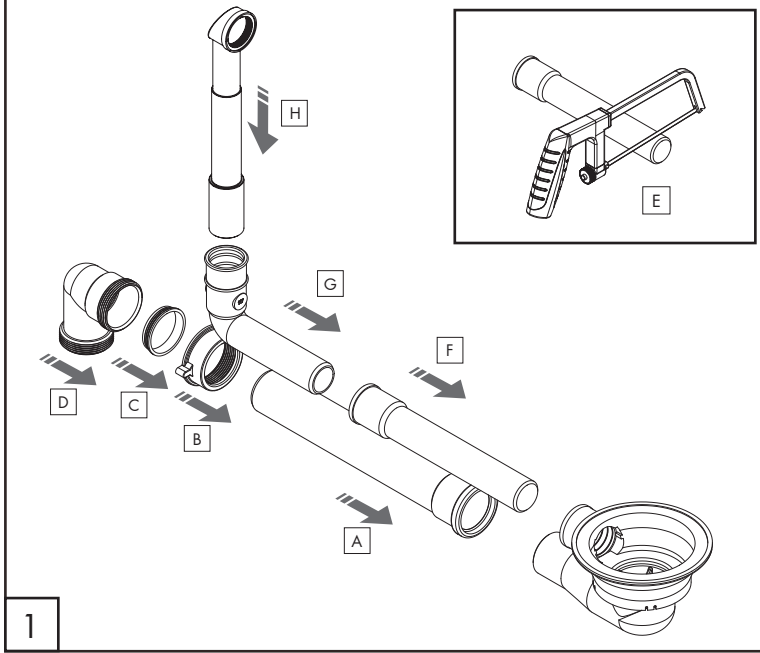
Questi disegni sono proprietà di CEADESIGN SRL s.u. pertanto non potranno essere utilizzati e/o comunicati a terzi, anche in forma parziale, senza preventiva autorizzazione. CEADESIGN SRL s.u. si riserva il diritto di apportare modifiche ai disegni al fine di migliorare il prodotto.

CEADESIGN SRL s.u. has the property rights on these drawings, therefore they cannot be used and/or transferred to third party, even in partial form, without any prior authorization. Furthermore CEADESIGN SRL s.u. reserves the right to apply any change to these drawings in order to upgrade the product.

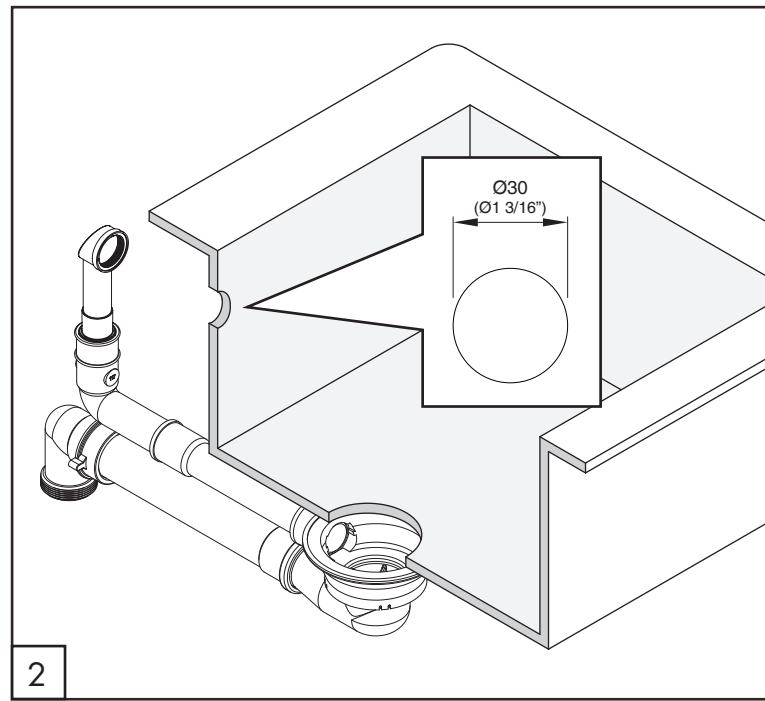
CEA

ceadesign.it

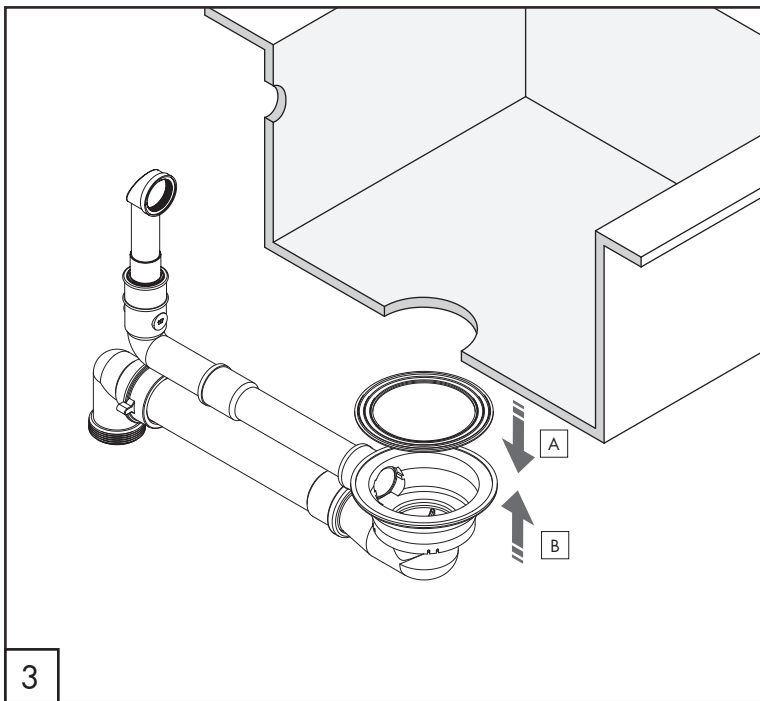
MONTAGGIO CON TROPPOPIENO / INSTALLATION WITH OVERFLOW



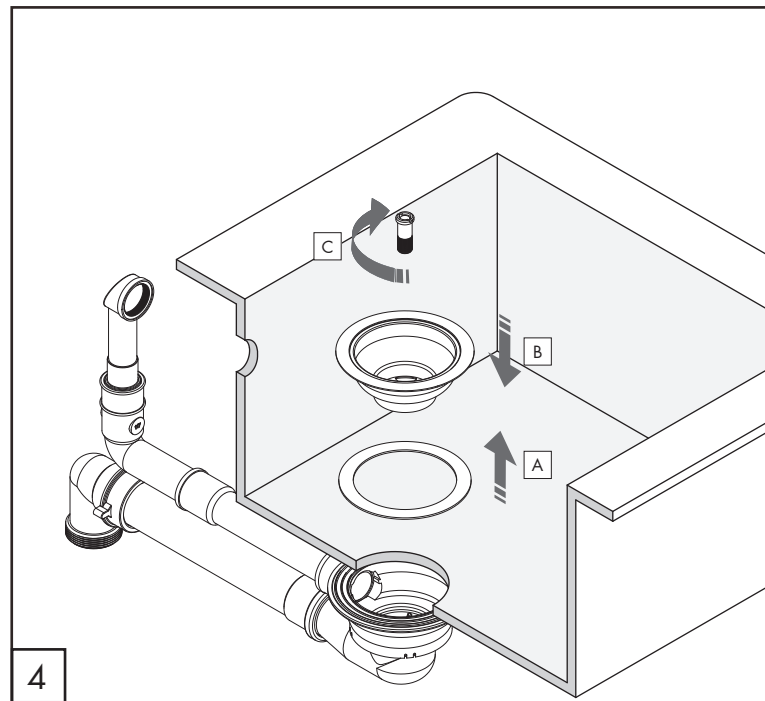
1



2

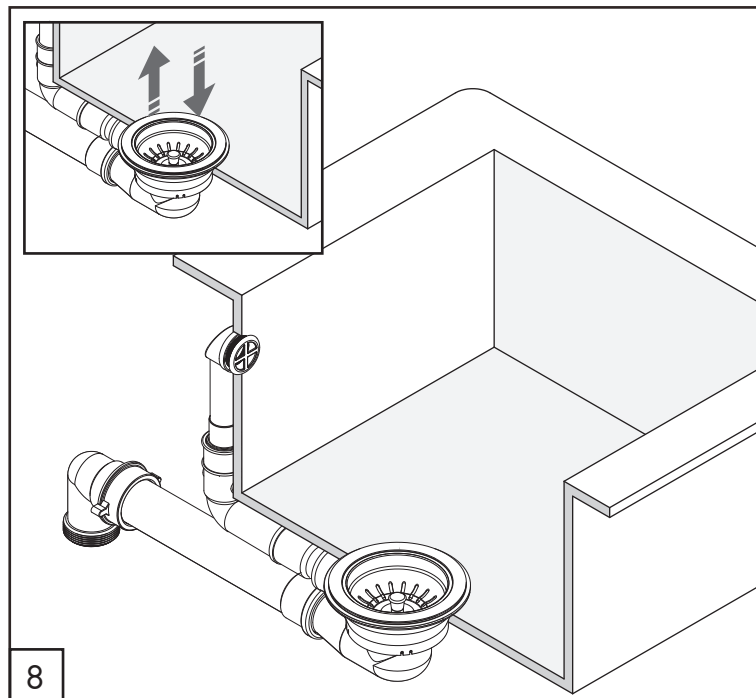
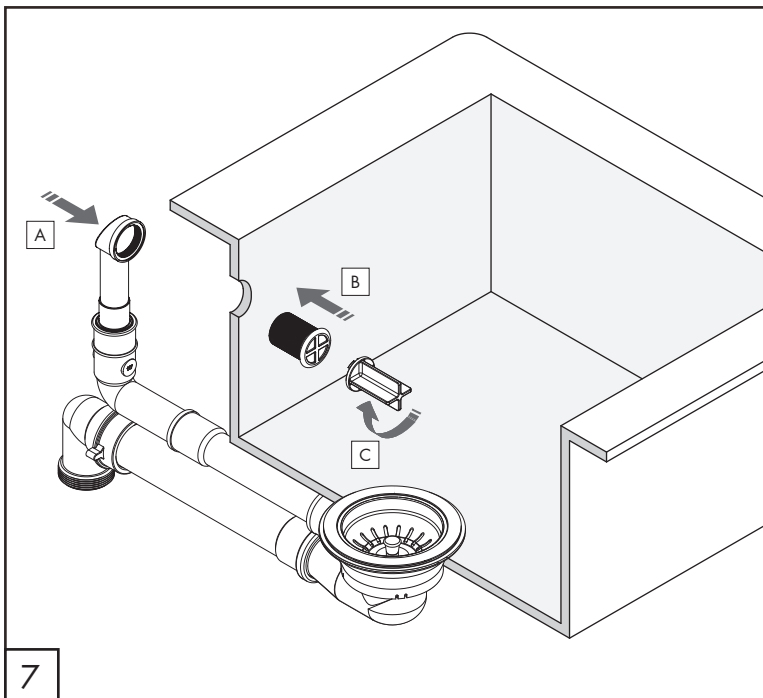
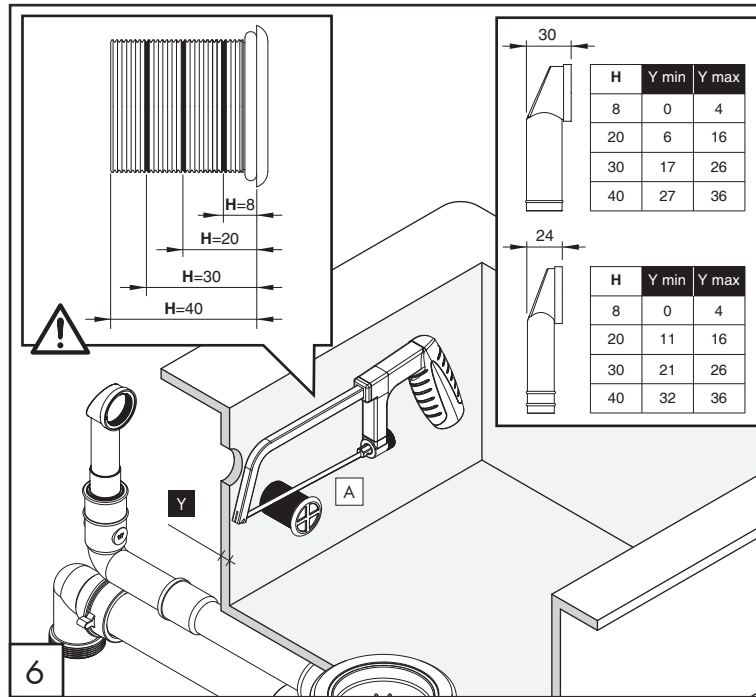
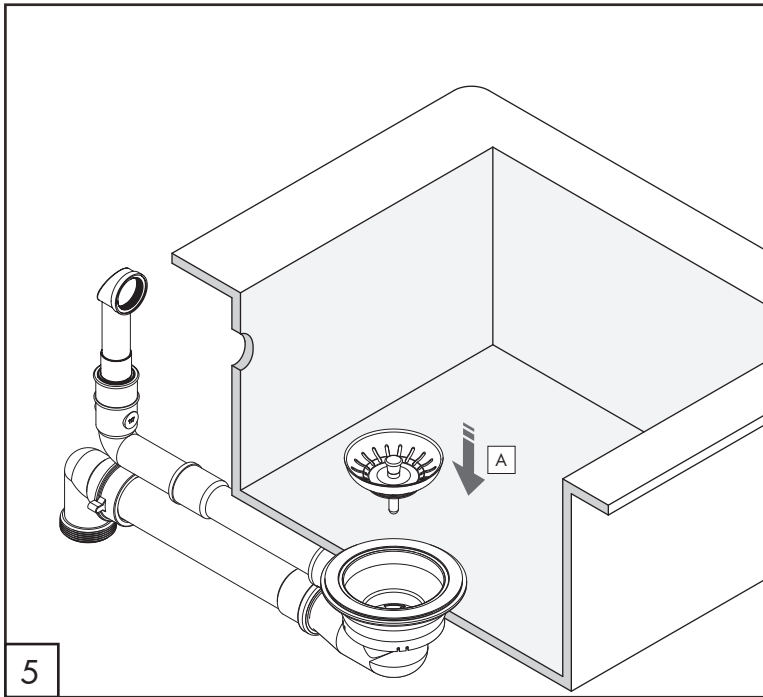


3



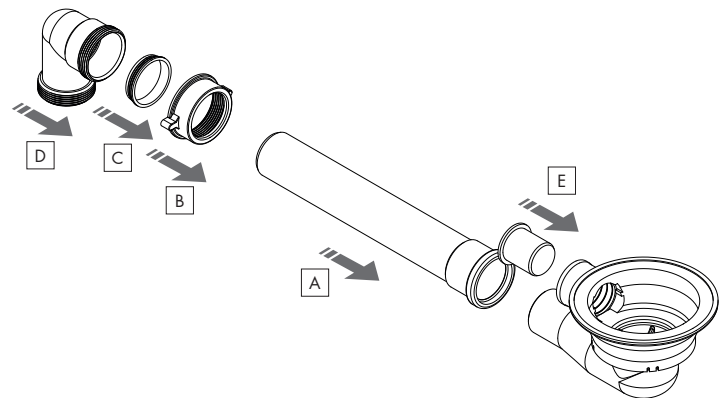
4

PIL27 _REV11

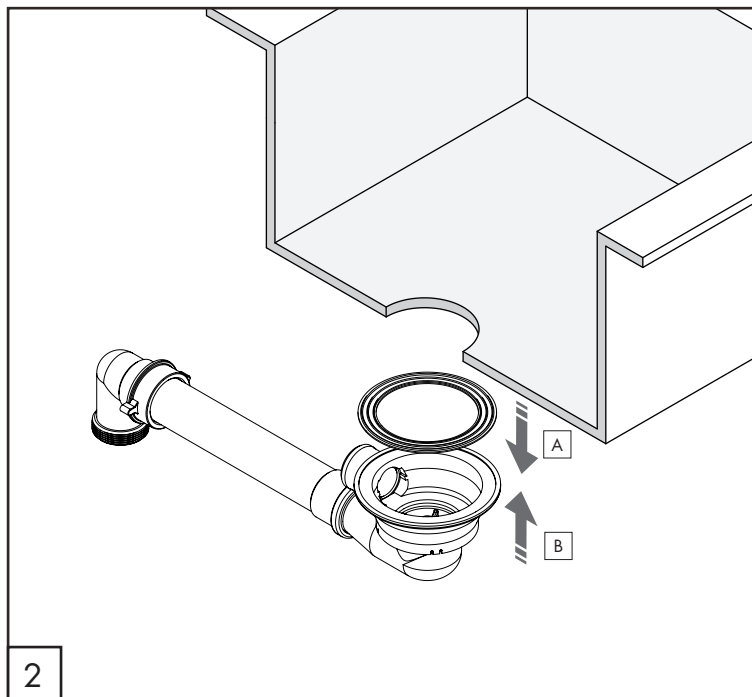


MONTAGGIO SENZA TROPPOPIENO / INSTALLATION WITHOUT OVERFLOW

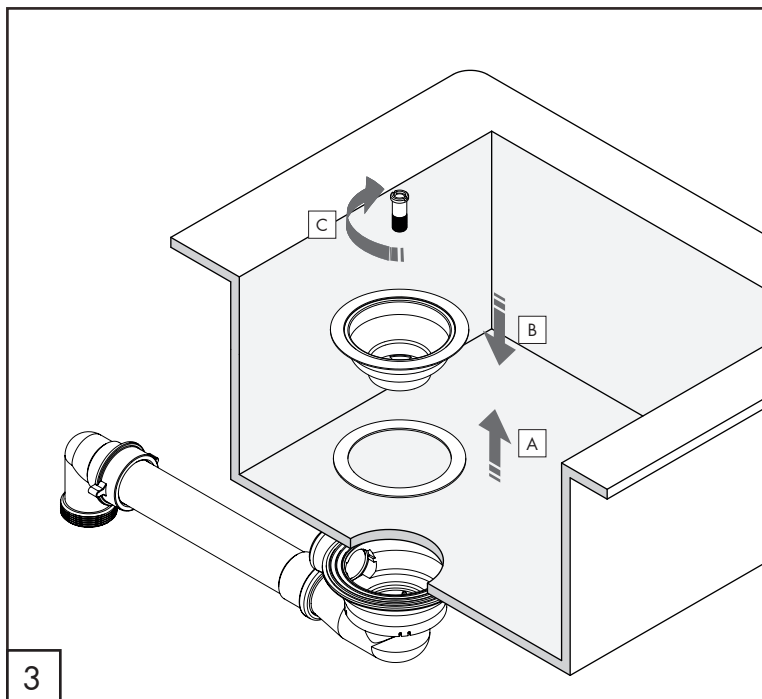
TAPPO / PLUG



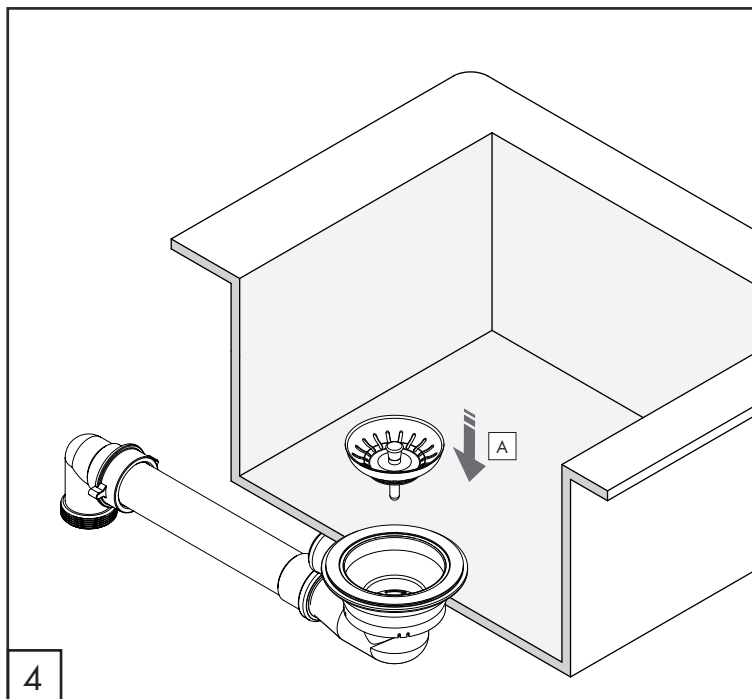
1



2



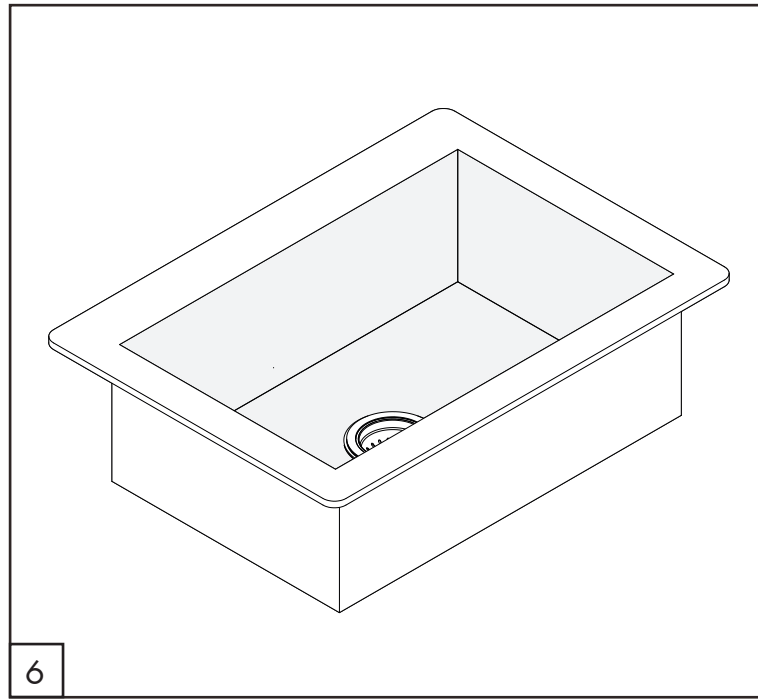
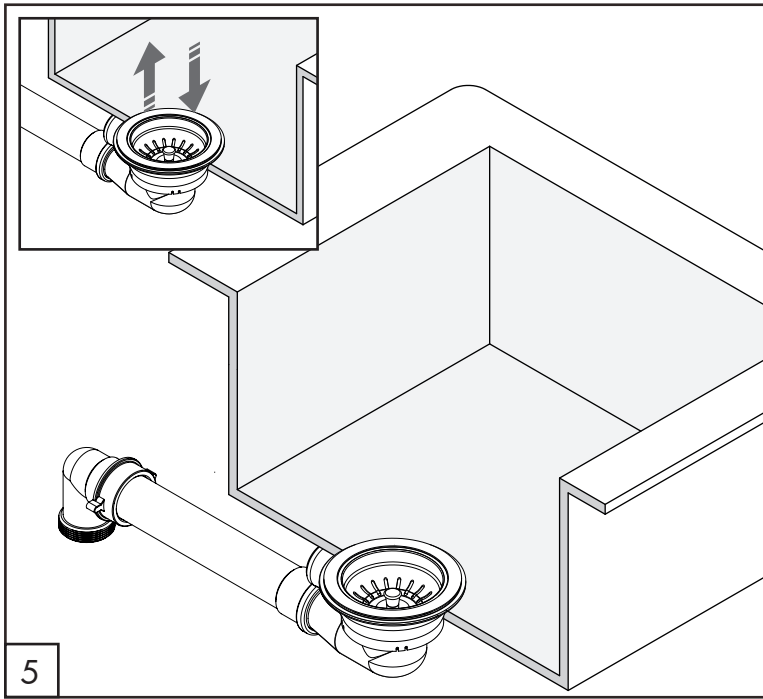
3



4

PIL27 _REV11

CEQ



PIL27 _REV11