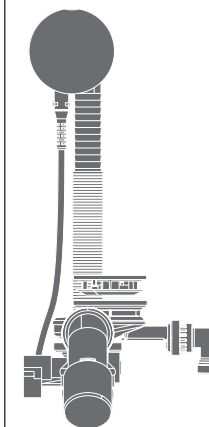


PIL17 _REV11

CEADESIGN STUDIO



PIL17
/CONNECTIONS

AISI 316L STAINLESS STEEL

Colonna di scarico per vasca con erogazione dalla zona di scarico inferiore, cavo bowden L. 725 mm. Tappo in acciaio inossidabile AISI 316L

Drain for bathtub with filler from drain area, bowden cable L. 725 mm. Plug in AISI 316L stainless steel

MANUTENZIONE / MAINTENANCE

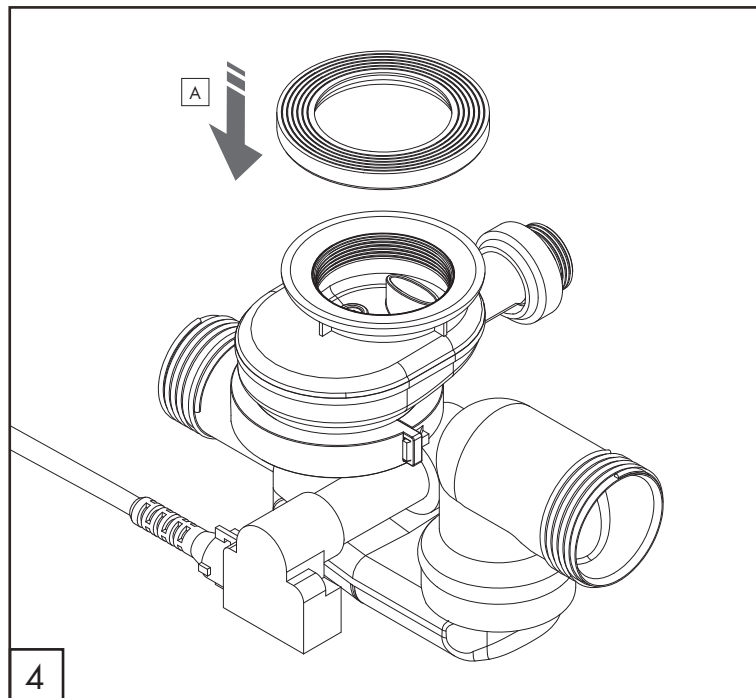
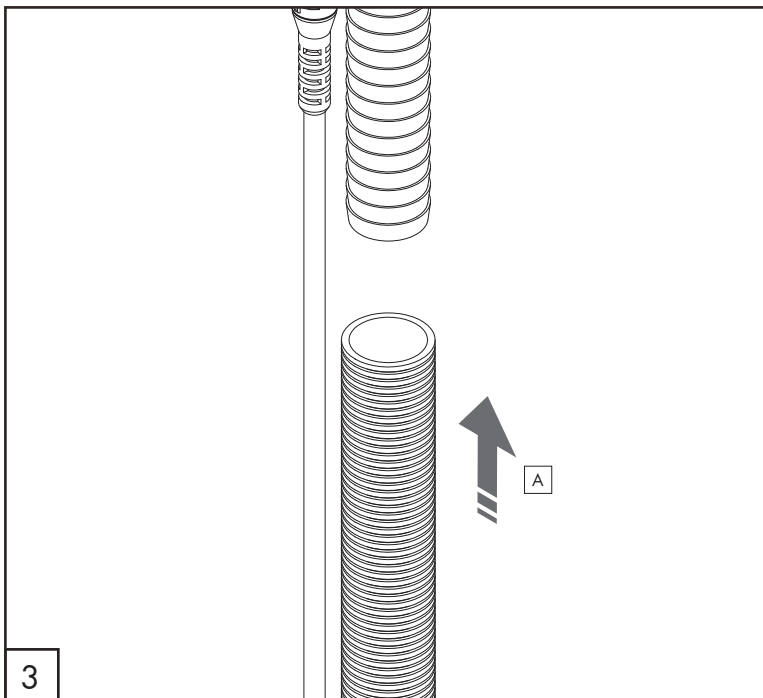
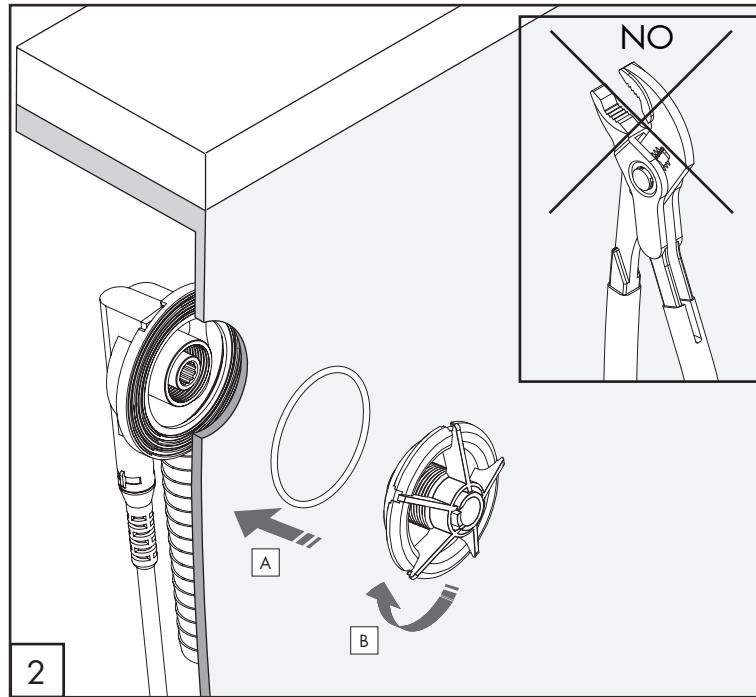
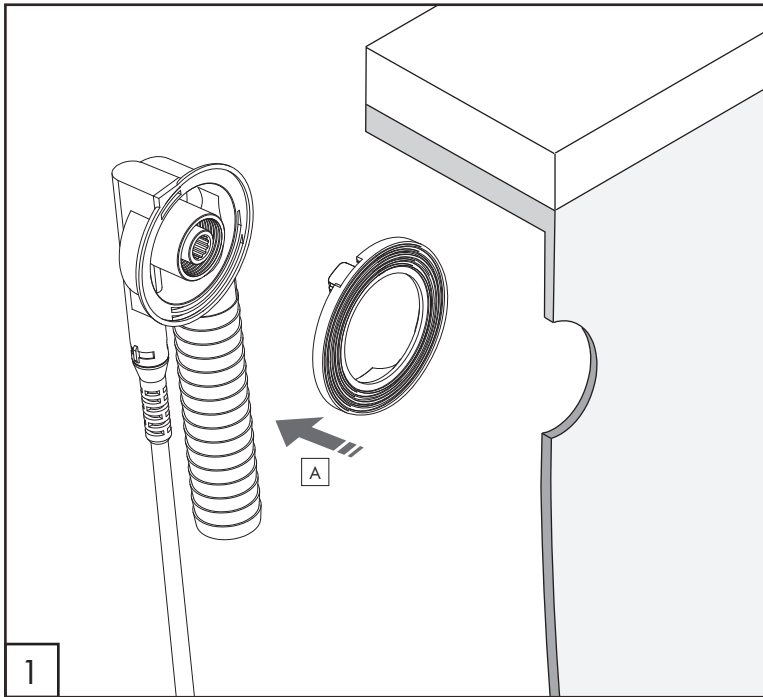
NON UTILIZZARE DO NOT USE		acido clorico e muriatico <i>chloric and muriatic acid</i>
		acido fluoridrico <i>hydrofluoric acid</i>
		ipoclorito di sodio <i>chlorine bleach</i>
UTILIZZARE TO USE		detergente a pH neutro <i>neutral pH detergent</i>

Questi disegni sono proprietà di CEADESIGN SRL s.u. pertanto non potranno essere utilizzati e/o comunicati a terzi, anche in forma parziale, senza preventiva autorizzazione. CEADESIGN SRL s.u. si riserva il diritto di apportare modifiche ai disegni al fine di migliorare il prodotto.

CEADESIGN SRL s.u. has the property rights on these drawings, therefore they cannot be used and/or transferred to third party, even in partial form, without any prior authorization. Furthermore CEADESIGN SRL s.u. reserves the right to apply any change to these drawings in order to upgrade the product.

CEA

ceadesign.it



PIL17 _REV11

AVVERTENZE TECNICHE

Risciacquare bene le tubazioni prima del montaggio.

TECHNICAL WARNINGS

The pipes have to be rinsed thoroughly before installation.

TECHNISCHE WARNUNG

Spülen Sie die Leitungen vor dem Einbau.


ADVERTENCIA TÉCNICA

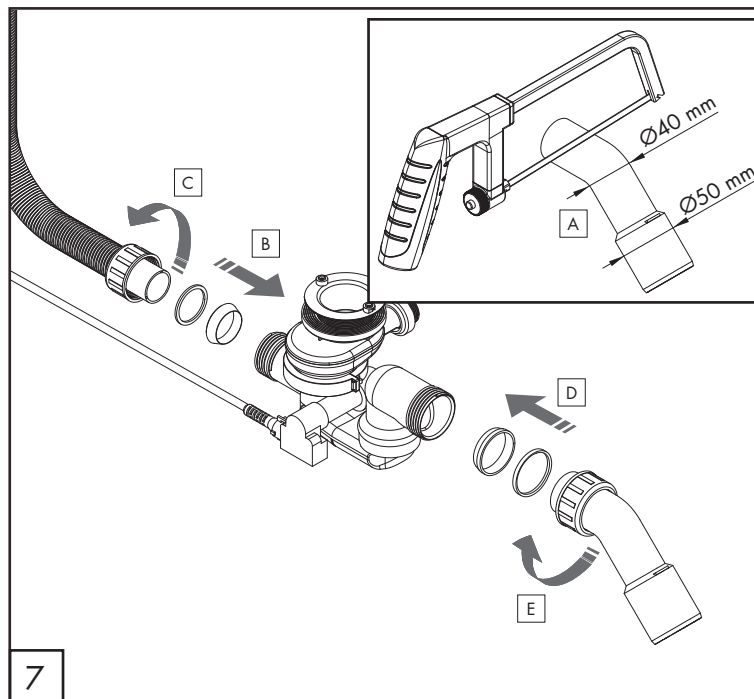
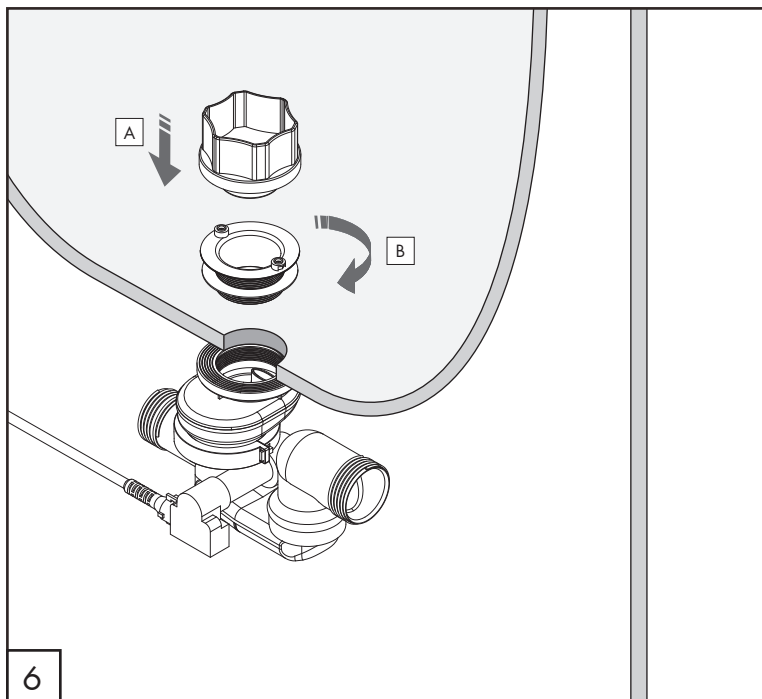
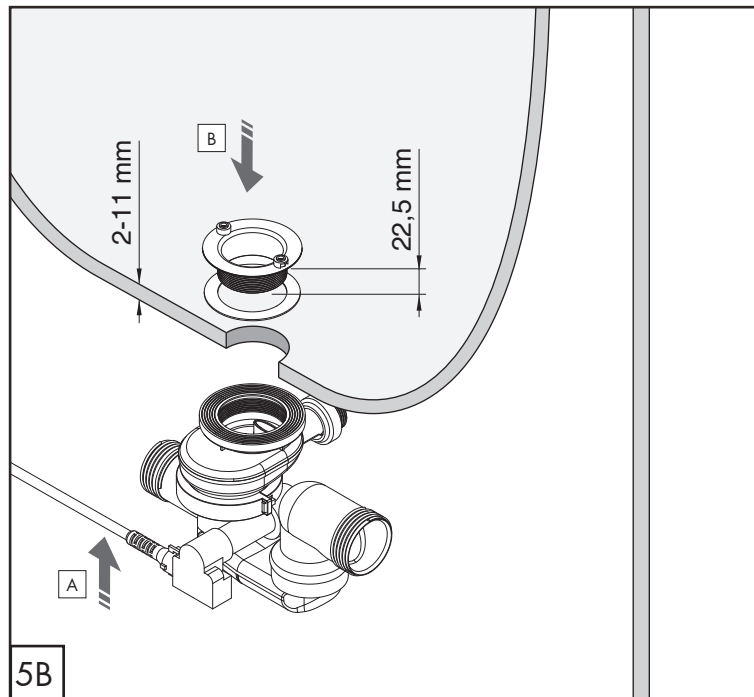
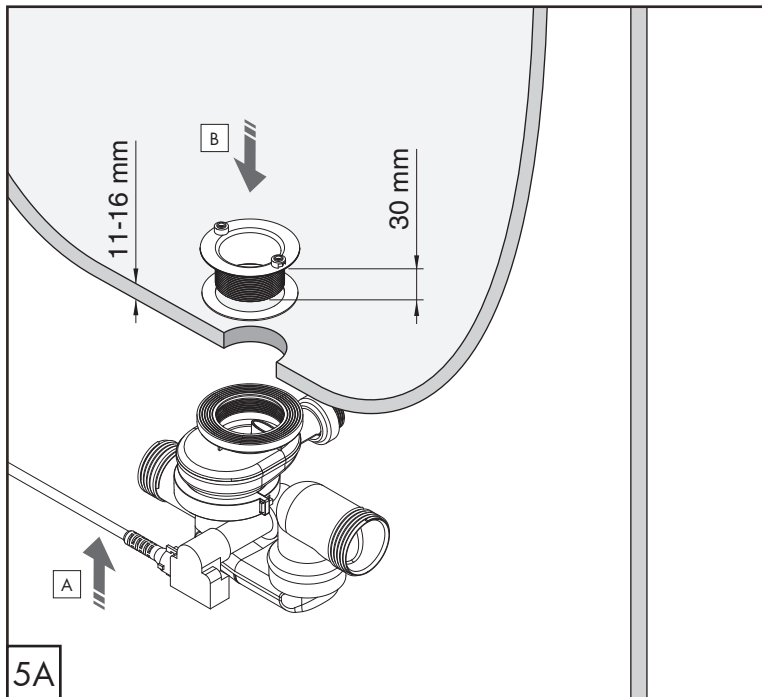
Los tubos tienen que ser enjuagados a fondo antes de la instalación.

ADVERTISSEMENTS TECHNIQUES

Rincer les tuyaux avant l'installation.

TEMPERATURA DI ESERCIZIO / WORKING TEMPERATURE

 max. 70 °C
 max. 158 °F



Le portate indicate sono alla pressione consigliata di 3 bar
 The indicated flow rates are at the recommended pressure of 3 bar

PORTATE / FLOW RATE

Erogazione dalla zona scarico inferiore / Filler from drain area
 30,1 l/min / 8 gpm

SCARICO VASCA / BATHTUB DRAIN *

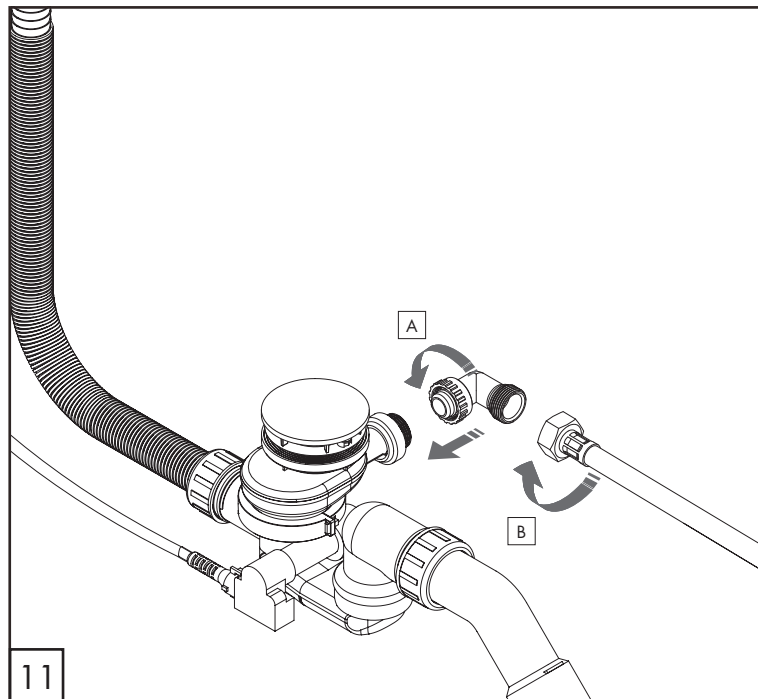
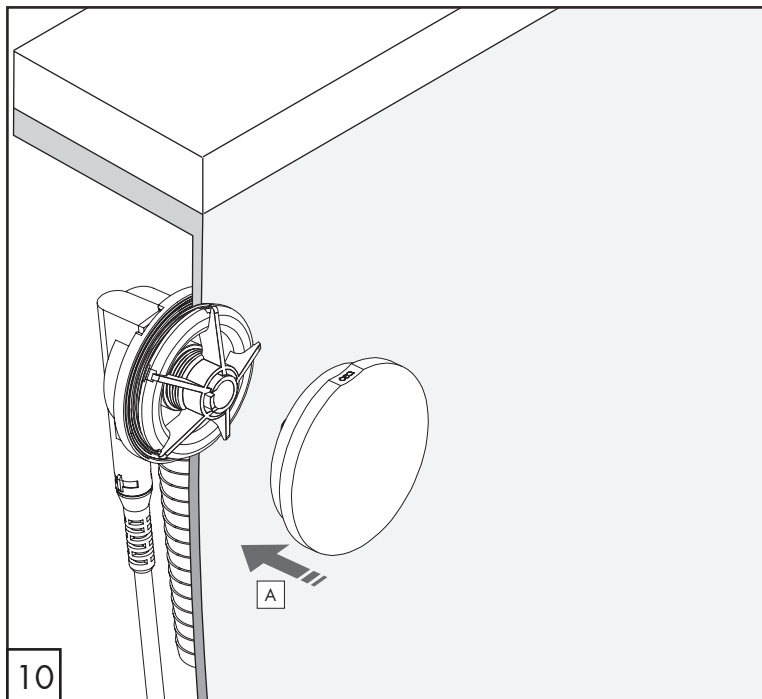
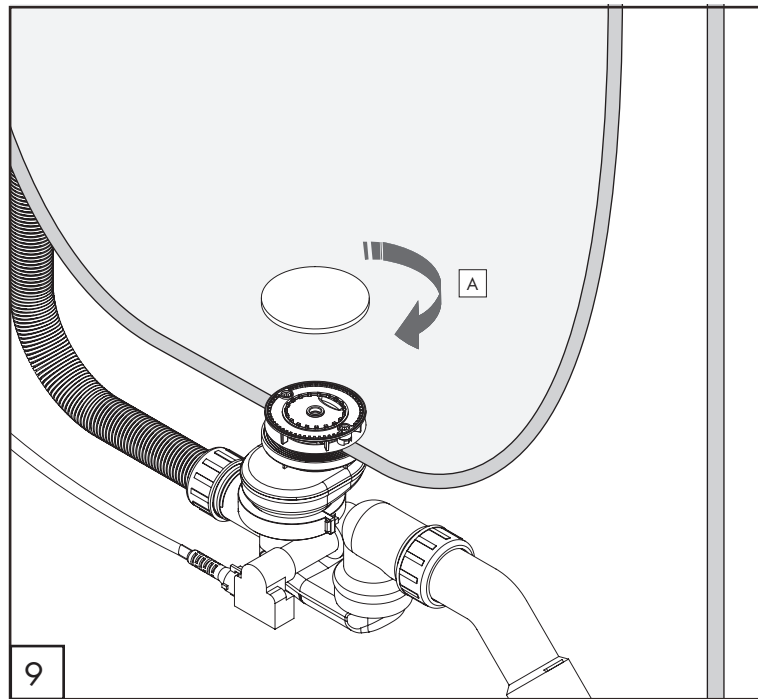
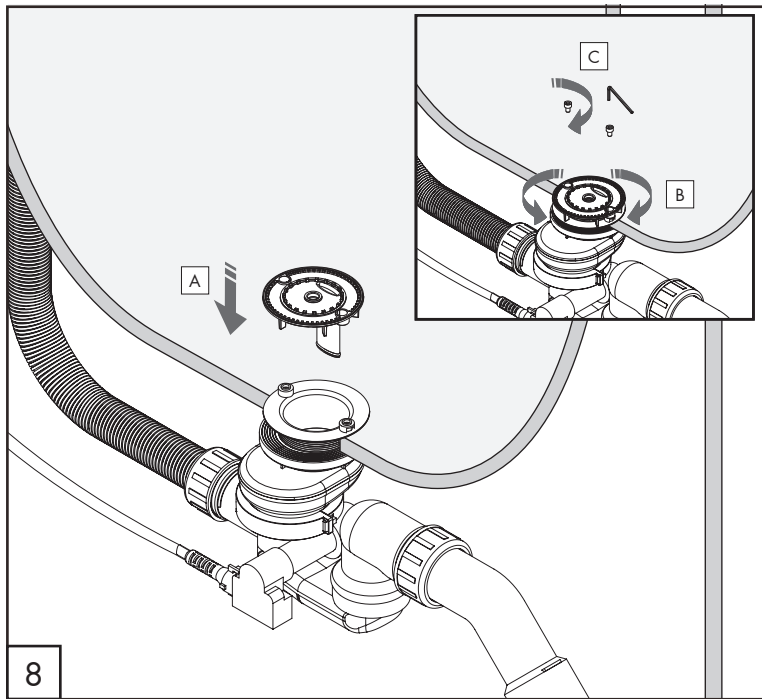
l/min	gpm
51	13.5

* Con un livello acqua di 300 mm / At 300 mm accumulation height

SCARICO TROPPOPIENO / OVERFLOW DRAIN *

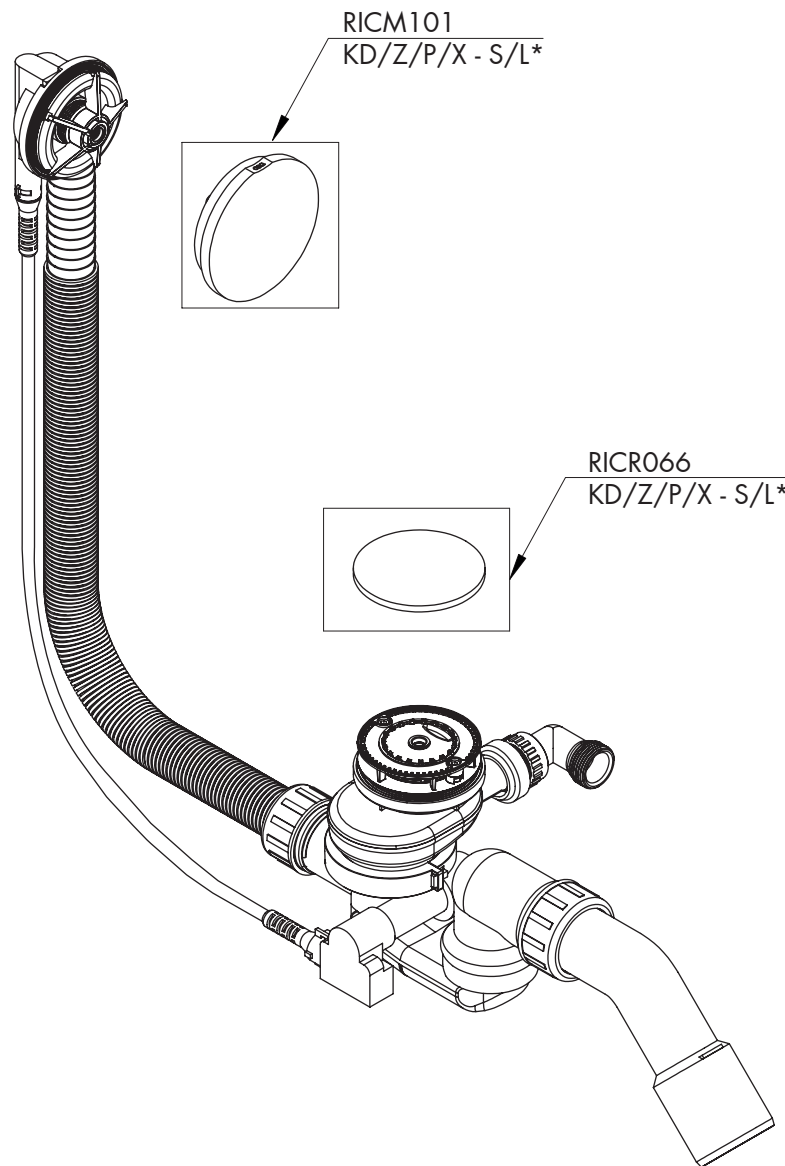
l/min	gpm
37,8	9.98

* Con un livello acqua di 60 mm sul centro del foro di troppopieno
 At 60 mm accumulation height over the middle overflow hole



RICAMBI / SPARE PARTS

RICM101 Maniglia / Handle
RICR066 Rosetta / Rosette



LEGENDA / LEGEND

FINITURE / FINISHES

*S finitura satinata / *satin finish*
L finitura lucidata / *polished finish*

FINITURE SPECIALI / SPECIAL FINISHES

KD black diamond
Z bronzo / *bronze*
P rame / *copper*
X light gold