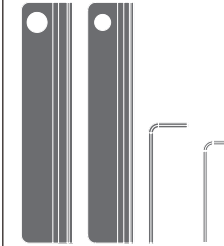


# KEY04

\_REV10



## KEY04

AISI 304 STAINLESS STEEL

Chiave per la rotazione del prodotto a 90° - 180°

Key for product rotation at 90° - 180°

CEA DESIGN STUDIO

PRODOTTI CORRELATI / RELATED PRODUCTS

MIL60

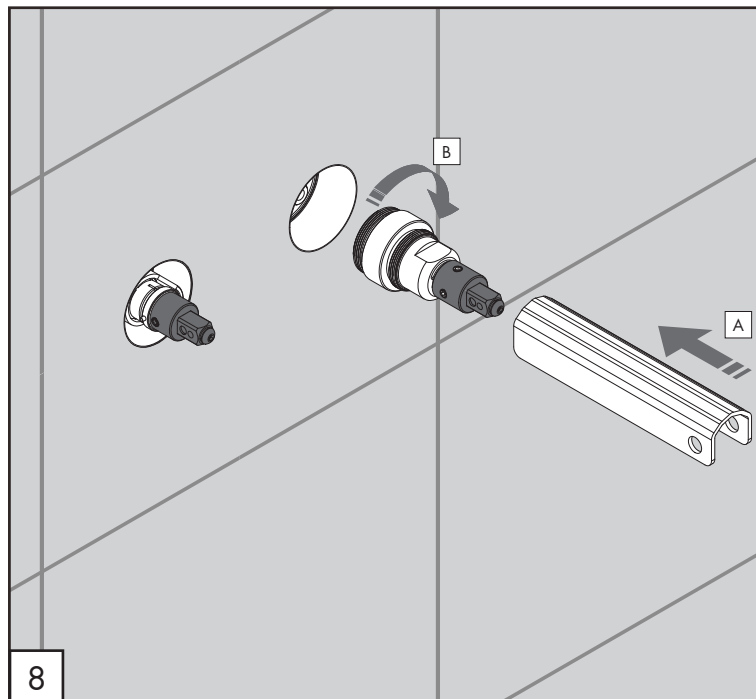
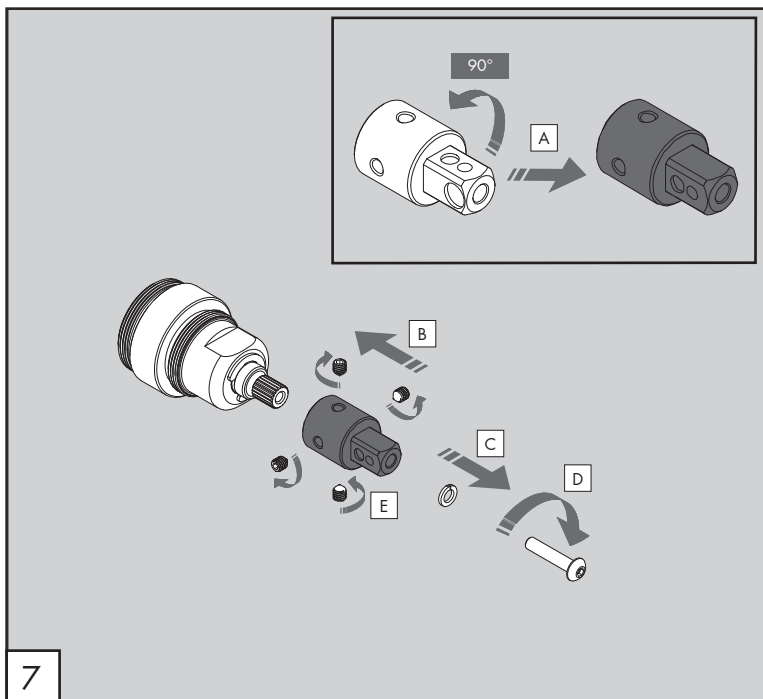
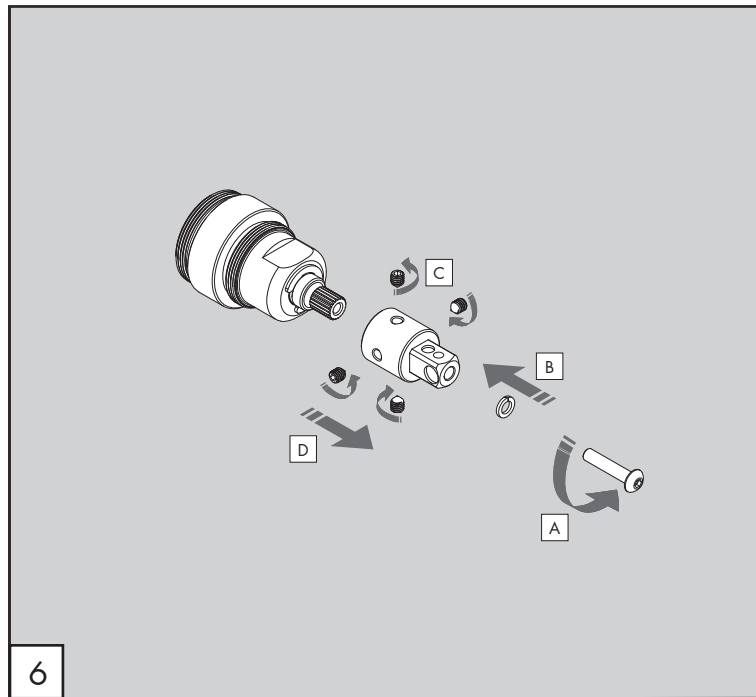
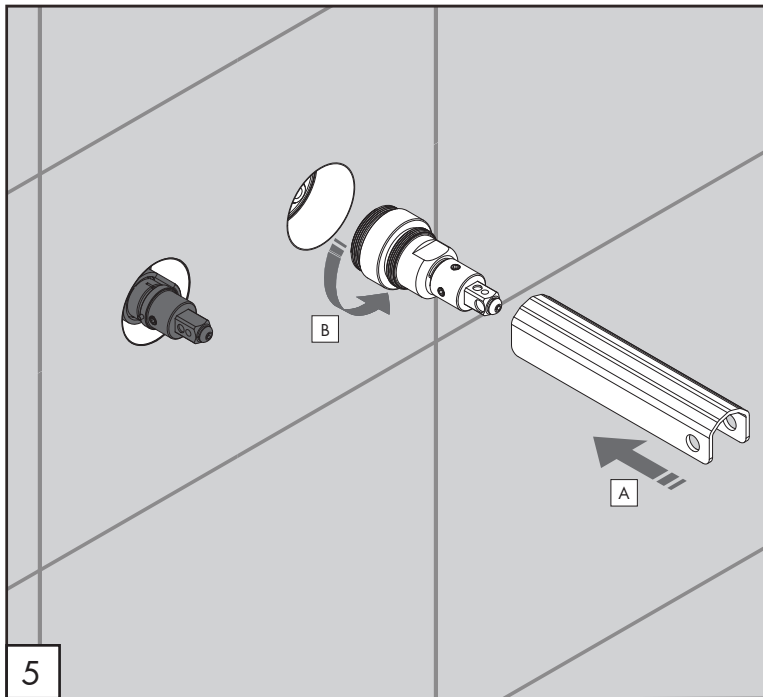


Questi disegni sono proprietà di CEADESIGN SRL s.u. pertanto non potranno essere utilizzati e/o comunicati a terzi, anche in forma parziale, senza preventiva autorizzazione. CEADESIGN SRL s.u. si riserva il diritto di apportare modifiche ai disegni al fine di migliorare il prodotto.

CEADESIGN SRL s.u. has the property rights on these drawings, therefore they cannot be used and/or transferred to third party, even in partial form, without any prior authorization. Furthermore CEADESIGN SRL s.u. reserves the right to apply any change to these drawings in order to upgrade the product.

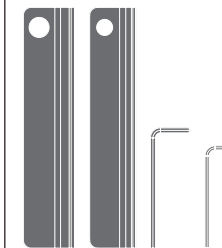
# CEA

ceadesign.it



# KEY04

\_REV10



## KEY04

AISI 304 STAINLESS STEEL

Chiave per la rotazione del prodotto a 90° - 180°

Key for product rotation at 90° - 180°

CEA DESIGN STUDIO

### PRODOTTI CORRELATI / RELATED PRODUCTS

MIL60

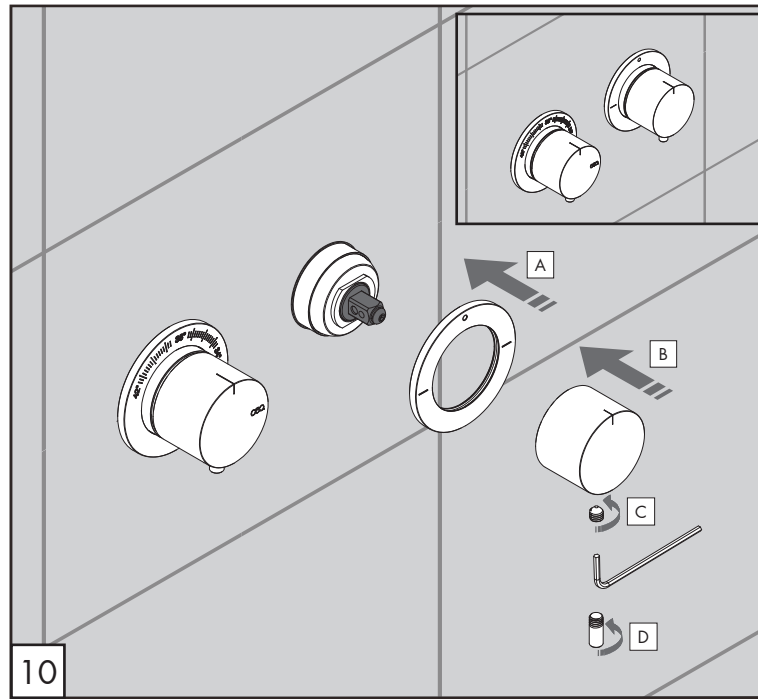
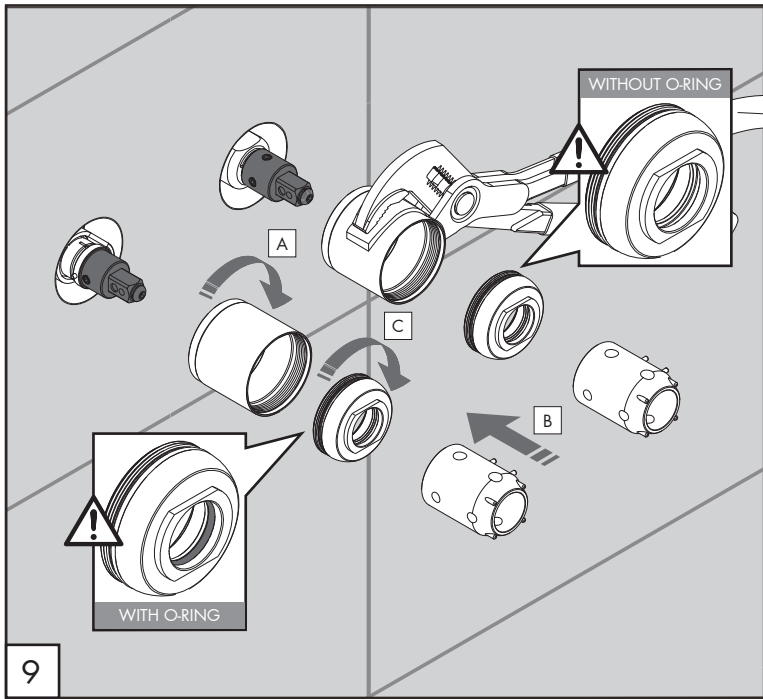


Questi disegni sono proprietà di CEADESIGN SRL s.u. pertanto non potranno essere utilizzati e/o comunicati a terzi, anche in forma parziale, senza preventiva autorizzazione. CEADESIGN SRL s.u. si riserva il diritto di apportare modifiche ai disegni al fine di migliorare il prodotto.

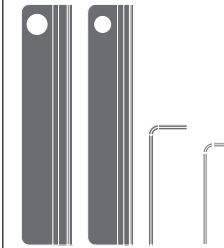
CEADESIGN SRL s.u. has the property rights on these drawings, therefore they cannot be used and/or transferred to third party, even in partial form, without any prior authorization. Furthermore CEADESIGN SRL s.u. reserves the right to apply any change to these drawings in order to upgrade the product.

# CEA

ceadesign.it



# KEY04\_REV10



## KEY04

AISI 304 STAINLESS STEEL

Chiave per la rotazione del prodotto a 90° - 180°

Key for product rotation at 90° - 180°

CEA DESIGN STUDIO

### PRODOTTI CORRELATI / RELATED PRODUCTS

MIL60

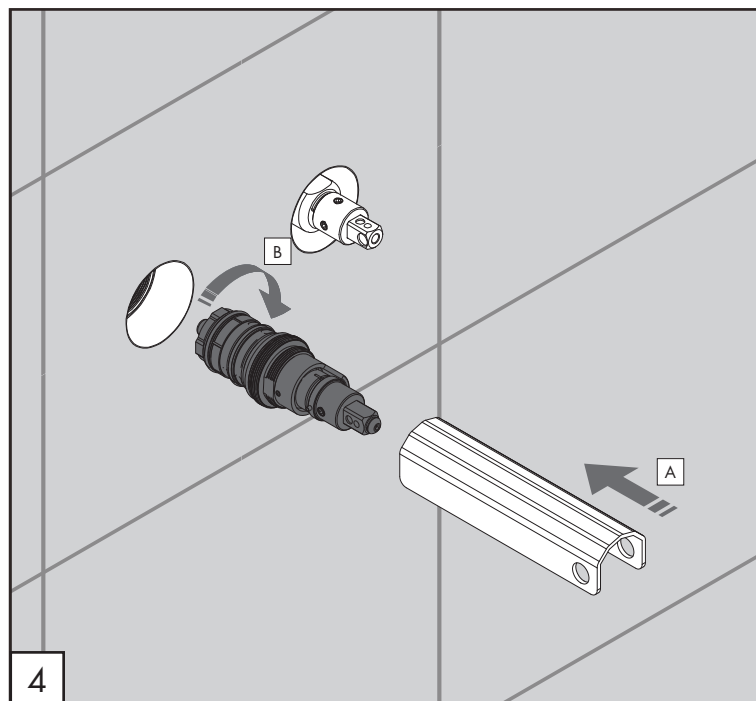
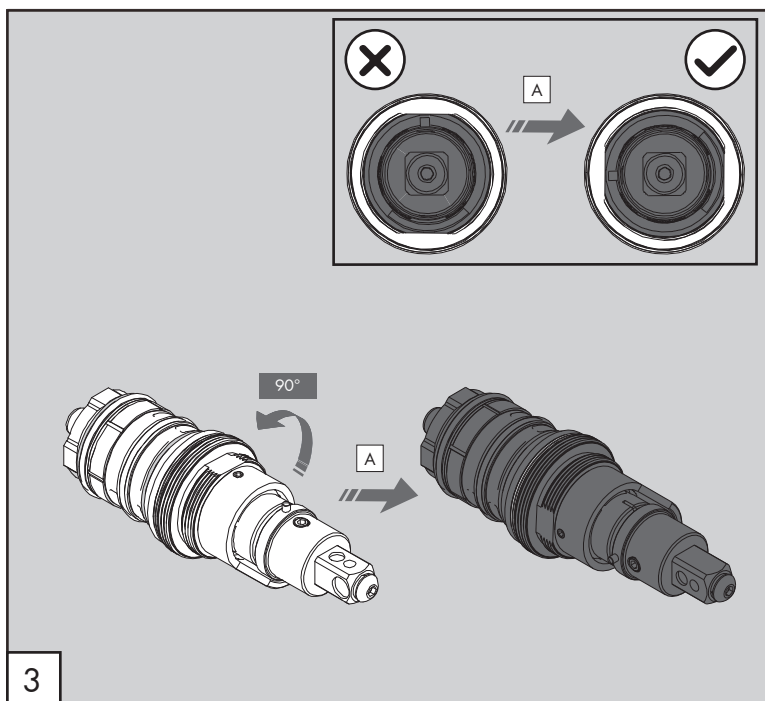
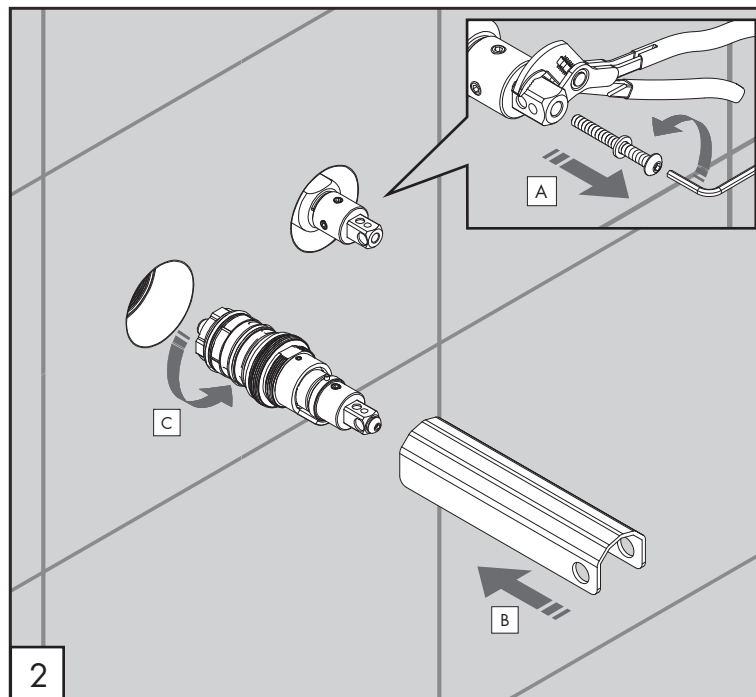
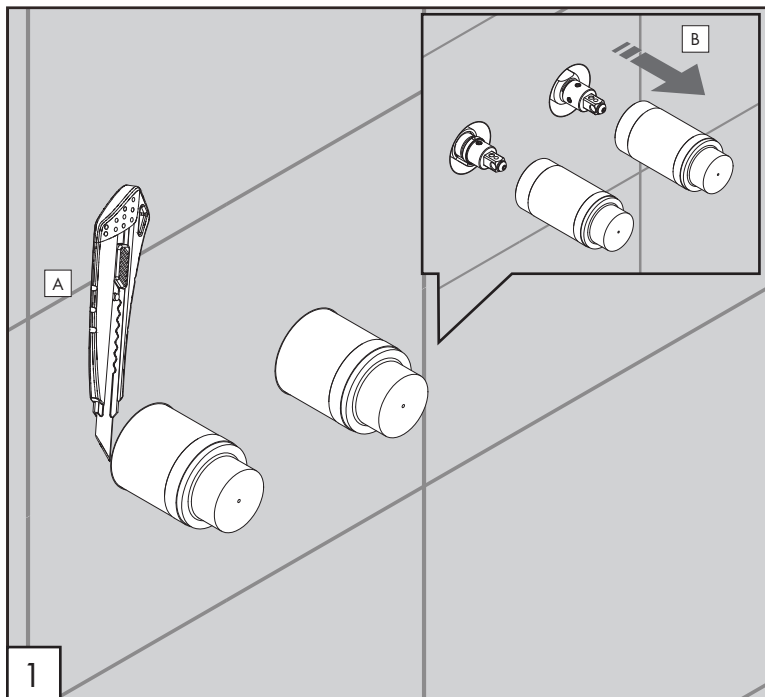
GAS09



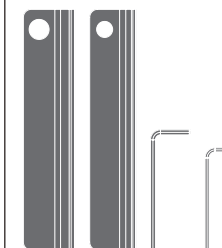
Questi disegni sono proprietà di CEADESIGN SRL s.u. pertanto non potranno essere utilizzati e/o comunicati a terzi, anche in forma parziale, senza preventiva autorizzazione. CEADESIGN SRL s.u. si riserva il diritto di apportare modifiche ai disegni al fine di migliorare il prodotto.

CEADESIGN SRL s.u. has the property rights on these drawings, therefore they cannot be used and/or transferred to third party, even in partial form, without any prior authorization. Furthermore CEADESIGN SRL s.u. reserves the right to apply any change to these drawings in order to upgrade the product.

ceadesign.it



# KEY04\_REV10



## KEY04

AISI 304 STAINLESS STEEL

Chiave per la rotazione del prodotto a 90° - 180°

Key for product rotation at 90° - 180°

CEA DESIGN STUDIO

### PRODOTTI CORRELATI / RELATED PRODUCTS

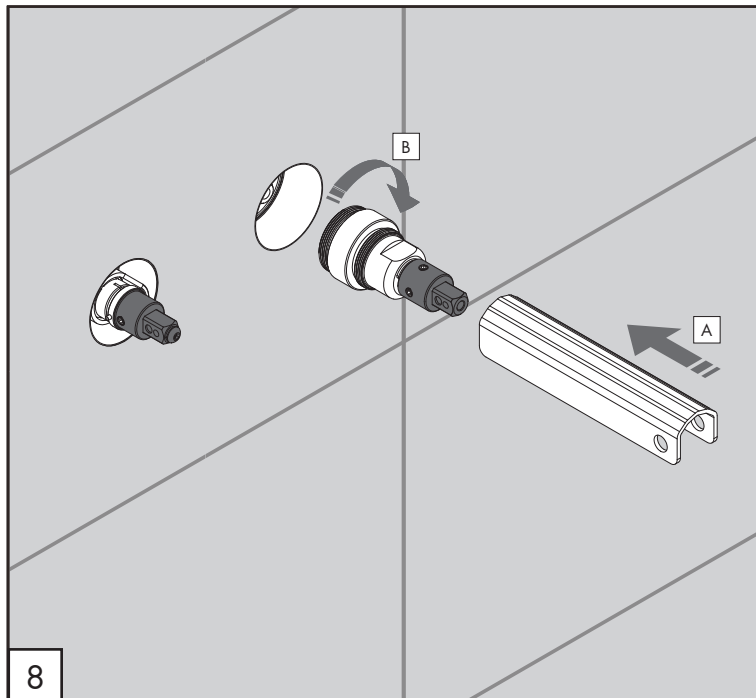
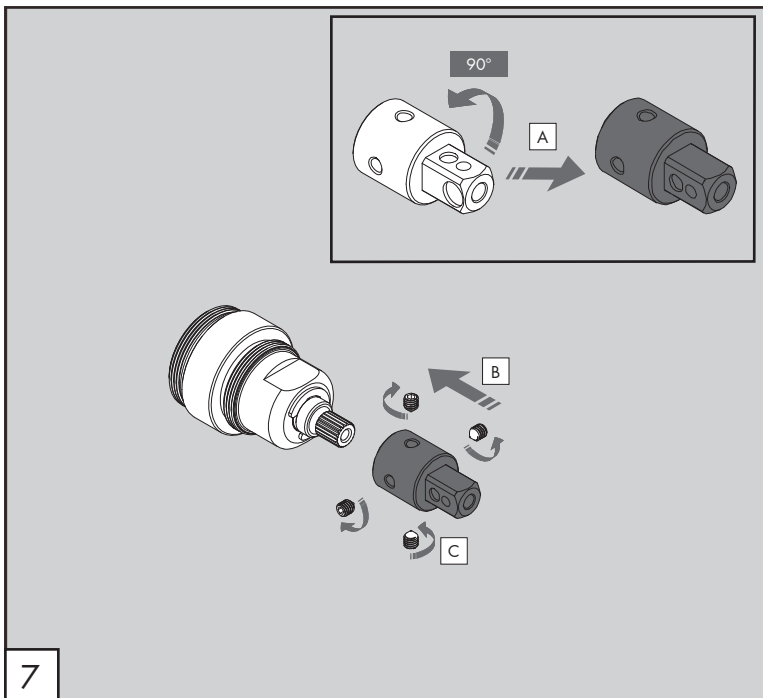
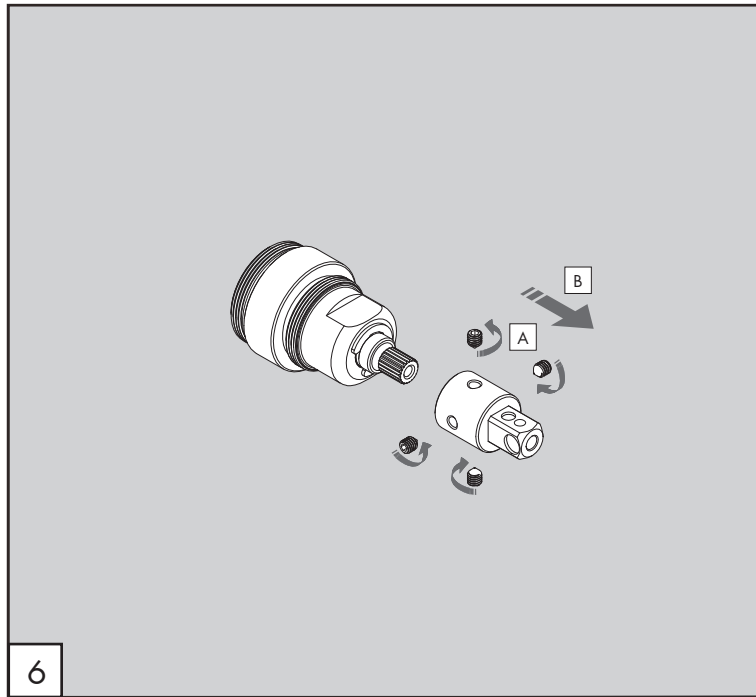
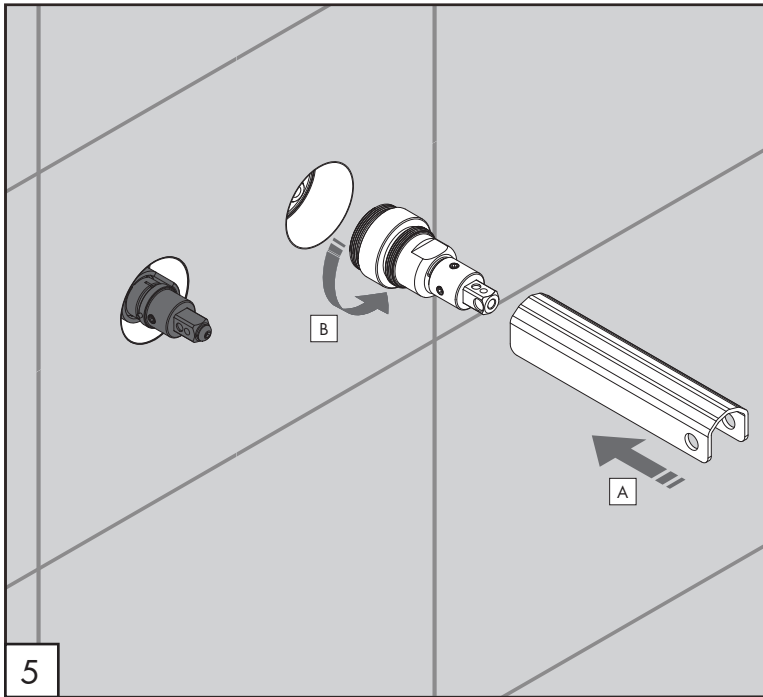
GAS09



Questi disegni sono proprietà di CEADESIGN SRL s.u. pertanto non potranno essere utilizzati e/o comunicati a terzi, anche in forma parziale, senza preventiva autorizzazione. CEADESIGN SRL s.u. si riserva il diritto di apportare modifiche ai disegni al fine di migliorare il prodotto.

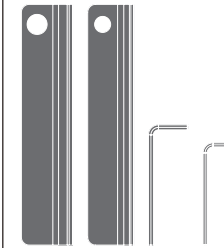
CEADESIGN SRL s.u. has the property rights on these drawings, therefore they cannot be used and/or transferred to third party, even in partial form, without any prior authorization. Furthermore CEADESIGN SRL s.u. reserves the right to apply any change to these drawings in order to upgrade the product.





# KEY04

\_REV10



## KEY04

AISI 304 STAINLESS STEEL

Chiave per la rotazione del prodotto a 90° - 180°

Key for product rotation at 90° - 180°

CEA DESIGN STUDIO

### PRODOTTI CORRELATI / RELATED PRODUCTS

GAS09

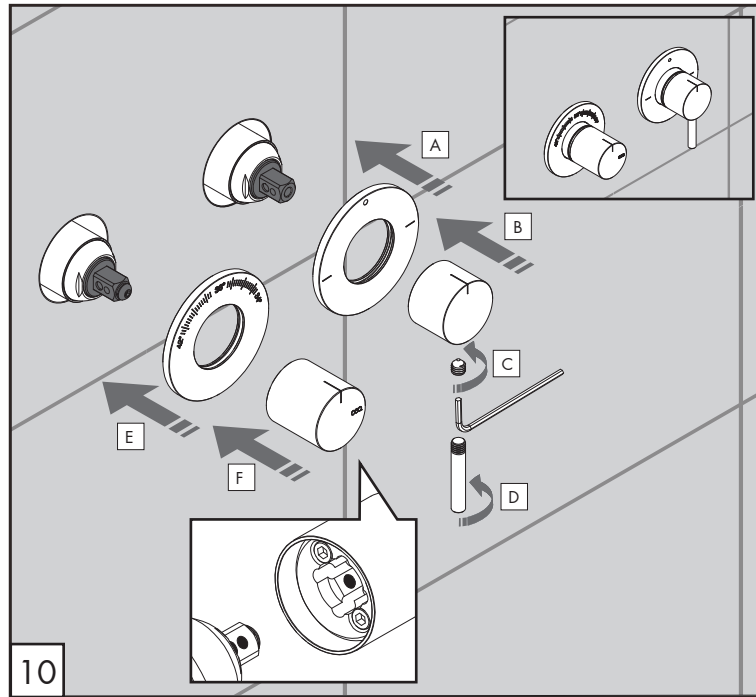
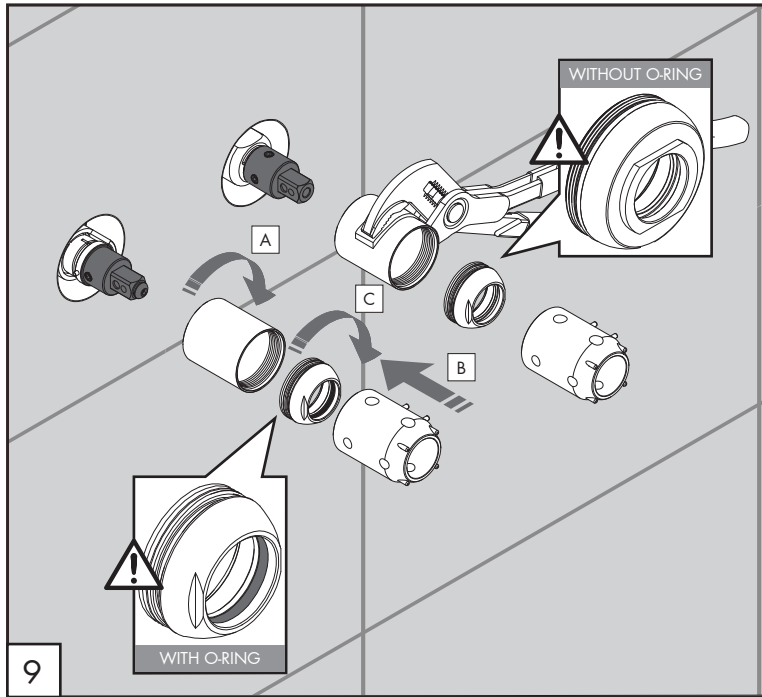


Questi disegni sono proprietà di CEADESIGN SRL s.u. pertanto non potranno essere utilizzati e/o comunicati a terzi, anche in forma parziale, senza preventiva autorizzazione. CEADESIGN SRL s.u. si riserva il diritto di apportare modifiche ai disegni al fine di migliorare il prodotto.

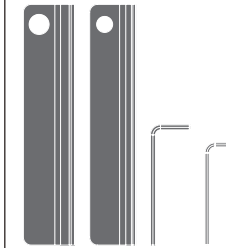
CEADESIGN SRL s.u. has the property rights on these drawings, therefore they cannot be used and/or transferred to third party, even in partial form, without any prior authorization. Furthermore CEADESIGN SRL s.u. reserves the right to apply any change to these drawings in order to upgrade the product.

**CEA**

ceadesign.it



# KEY04\_REV10



## KEY04

AISI 304 STAINLESS STEEL

Chiave per la rotazione del prodotto a 90° - 180°

Key for product rotation at 90° - 180°

CEA DESIGN STUDIO

### PRODOTTI CORRELATI / RELATED PRODUCTS

GAS09

MIL115

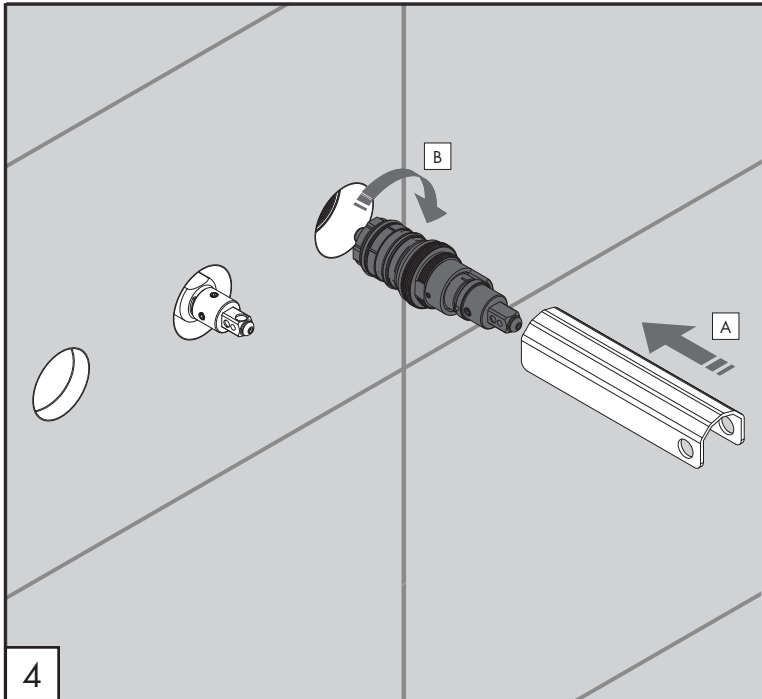
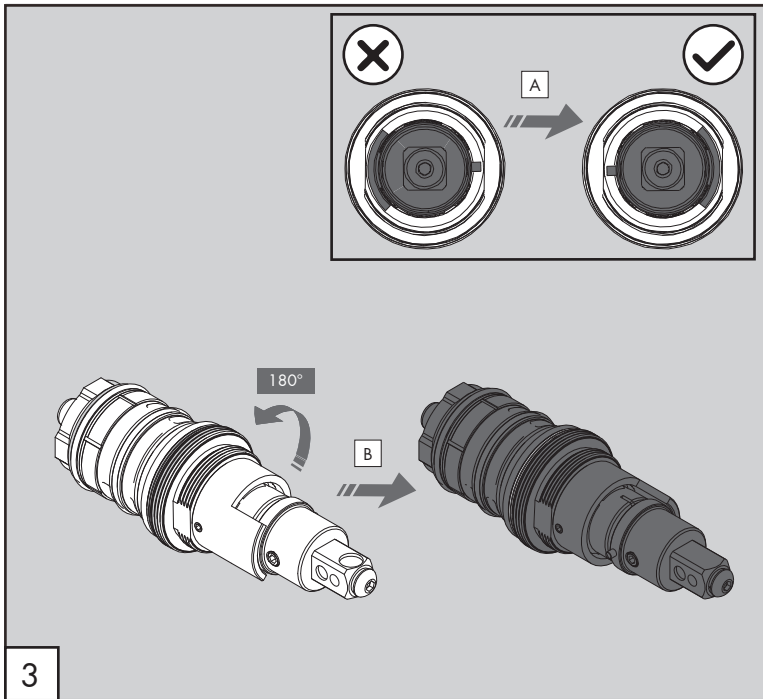
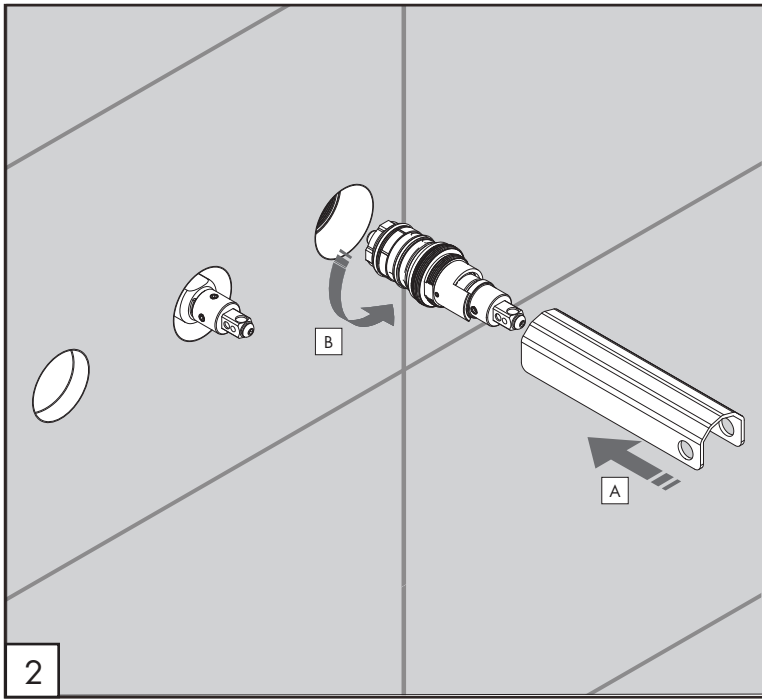
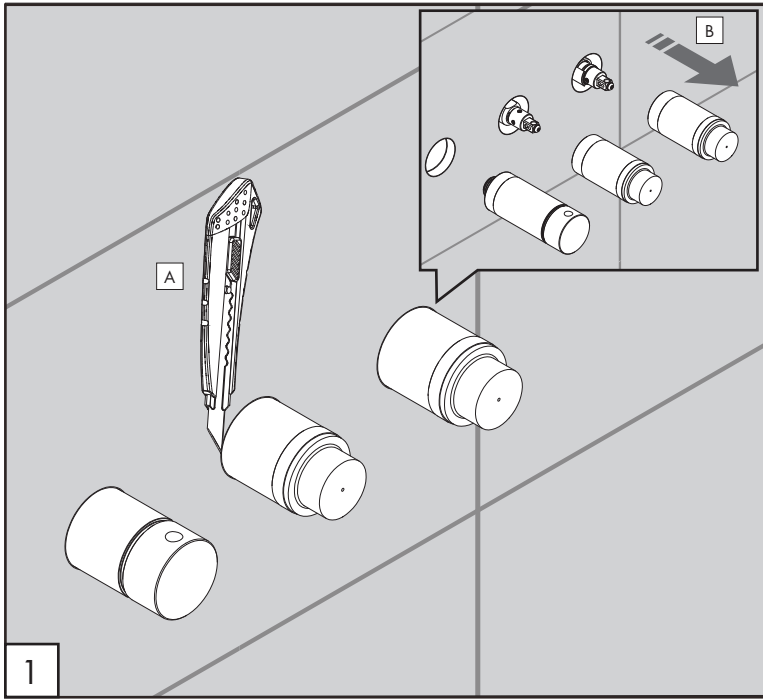


Questi disegni sono proprietà di CEADESIGN SRL s.u. pertanto non potranno essere utilizzati e/o comunicati a terzi, anche in forma parziale, senza preventiva autorizzazione. CEADESIGN SRL s.u. si riserva il diritto di apportare modifiche ai disegni al fine di migliorare il prodotto.

CEADESIGN SRL s.u. has the property rights on these drawings, therefore they cannot be used and/or transferred to third party, even in partial form, without any prior authorization. Furthermore CEADESIGN SRL s.u. reserves the right to apply any change to these drawings in order to upgrade the product.

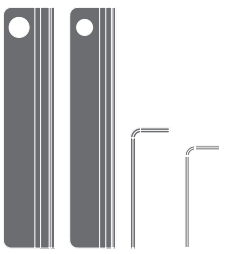
**CEA**

ceadesign.it



# KEY04

\_REV10



**KEY04**  
AISI 304 STAINLESS STEEL

Chiave per la rotazione del prodotto a 90° - 180°  
*Key for product rotation at 90° - 180°*

CEA DESIGN STUDIO

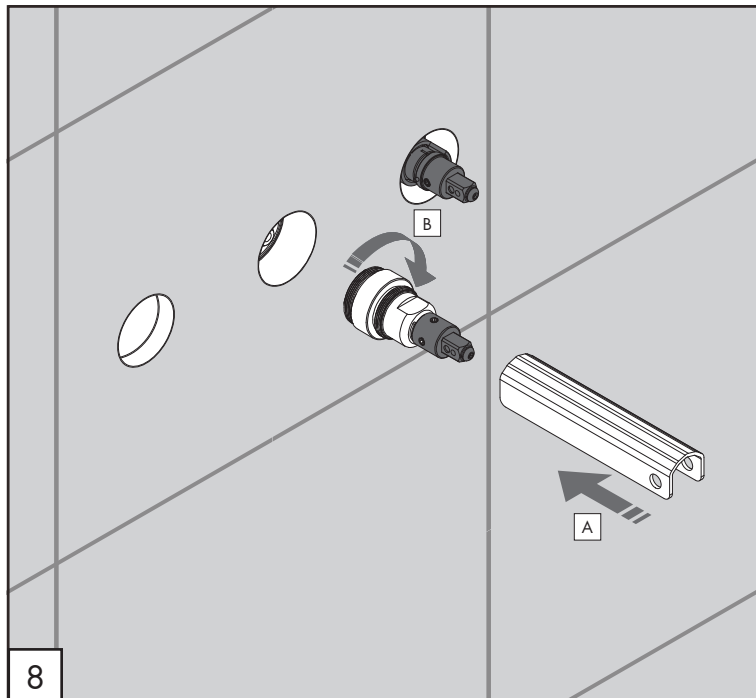
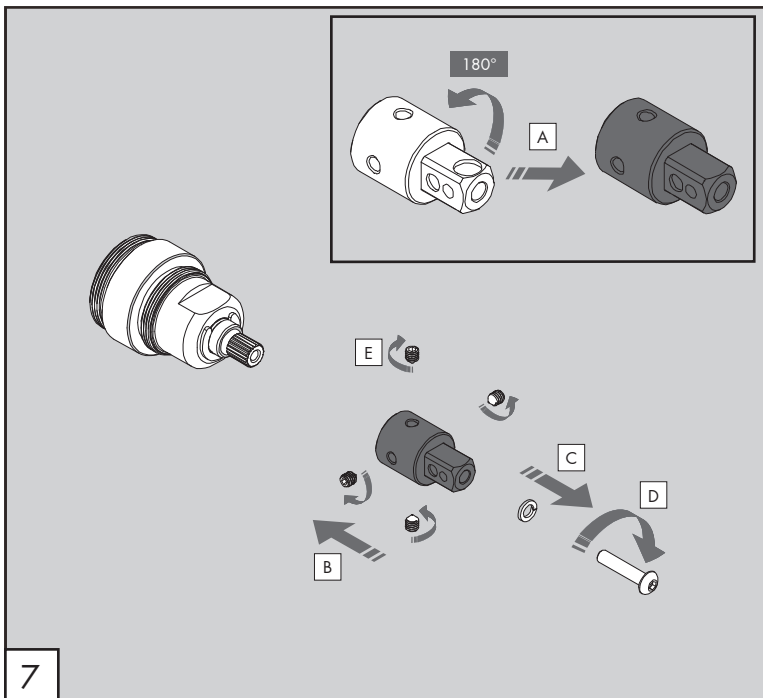
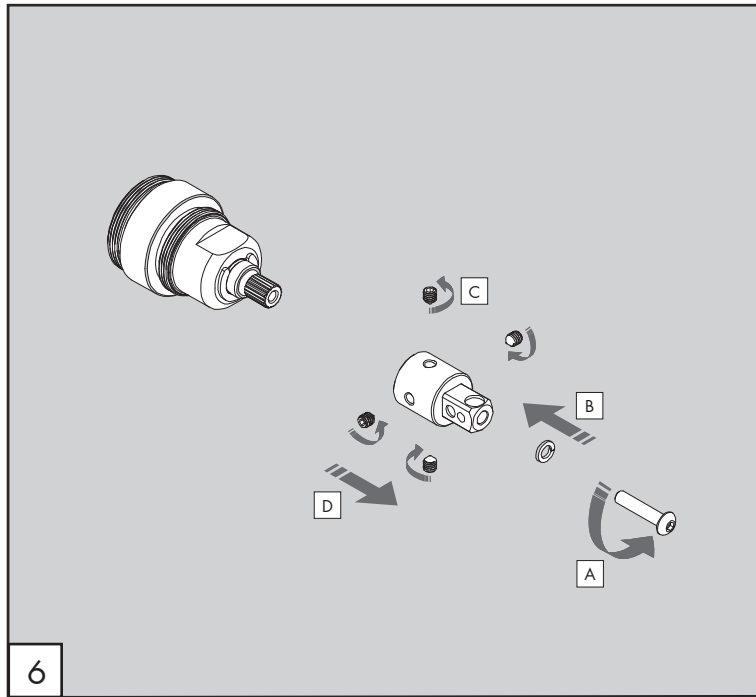
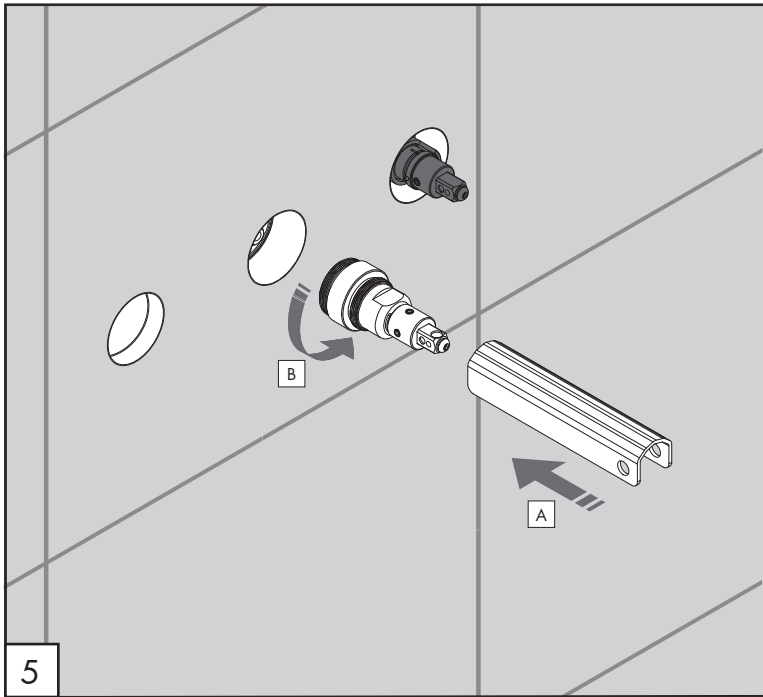
PRODOTTI CORRELATI / RELATED PRODUCTS  
MIL115



Questi disegni sono proprietà di CEADESIGN SRL s.u. pertanto non potranno essere utilizzati e/o comunicati a terzi, anche in forma parziale, senza preventiva autorizzazione. CEADESIGN SRL s.u. si riserva il diritto di apportare modifiche ai disegni al fine di migliorare il prodotto.

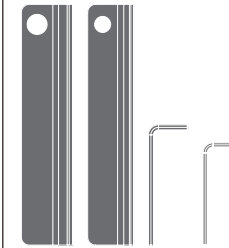
*CEADESIGN SRL s.u. has the property rights on these drawings, therefore they cannot be used and/or transferred to third party, even in partial form, without any prior authorization. Furthermore CEADESIGN SRL s.u. reserves the right to apply any change to these drawings in order to upgrade the product.*





# KEY04

\_REV10



## KEY04

AISI 304 STAINLESS STEEL

Chiave per la rotazione del prodotto a 90° - 180°

Key for product rotation at 90° - 180°

CEA DESIGN STUDIO

### PRODOTTI CORRELATI / RELATED PRODUCTS

MIL115



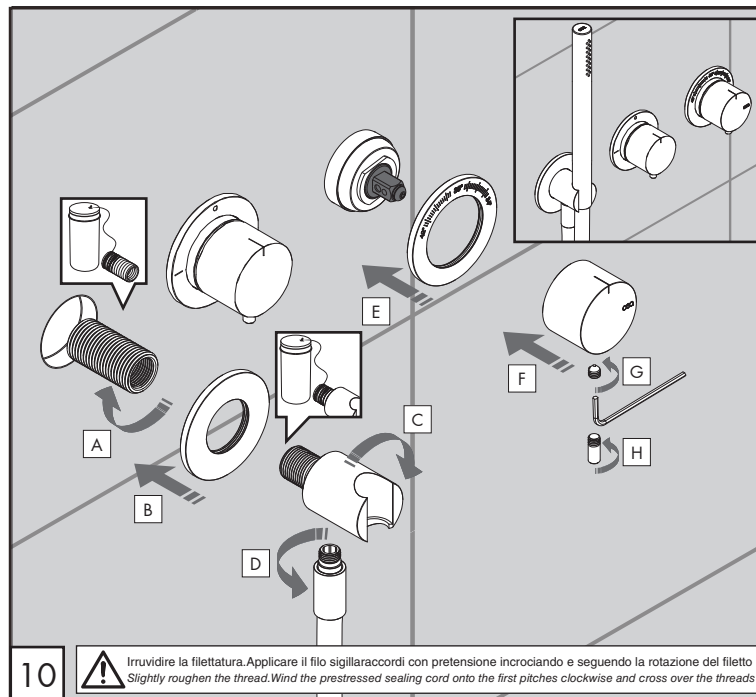
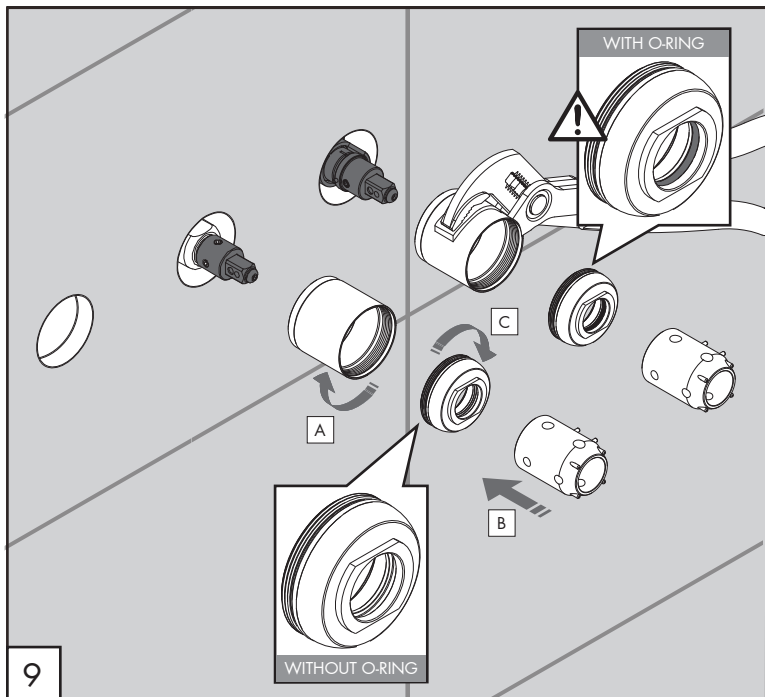
Questi disegni sono proprietà di CEADESIGN SRL s.u. pertanto non potranno essere utilizzati e/o comunicati a terzi, anche in forma parziale, senza preventiva autorizzazione. CEADESIGN SRL s.u. si riserva il diritto di apportare modifiche ai disegni al fine di migliorare il prodotto.

CEADESIGN SRL s.u. has the property rights on these drawings, therefore they cannot be used and/or transferred to third party, even in partial form, without any prior authorization. Furthermore CEADESIGN SRL s.u. reserves the right to apply any change to these drawings in order to upgrade the product.

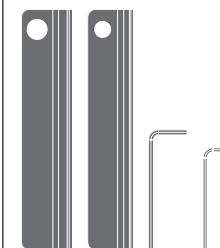
**CEA**

ceadesign.it





# KEY04\_REV10



## KEY04

AISI 304 STAINLESS STEEL

Chiave per la rotazione del prodotto a 90° - 180°

Key for product rotation at 90° - 180°

CEA DESIGN STUDIO

## PRODOTTI CORRELATI / RELATED PRODUCTS

MIL115

Questi disegni sono proprietà di CEADESIGN SRL s.u. pertanto non potranno essere utilizzati e/o comunicati a terzi, anche in forma parziale, senza preventiva autorizzazione. CEADESIGN SRL s.u. si riserva il diritto di apportare modifiche ai disegni al fine di migliorare il prodotto.

CEADESIGN SRL s.u. has the property rights on these drawings, therefore they cannot be used and/or transferred to third party, even in partial form, without any prior authorization. Furthermore CEADESIGN SRL s.u. reserves the right to apply any change to these drawings in order to upgrade the product.

**CEA**

ceadesign.it