

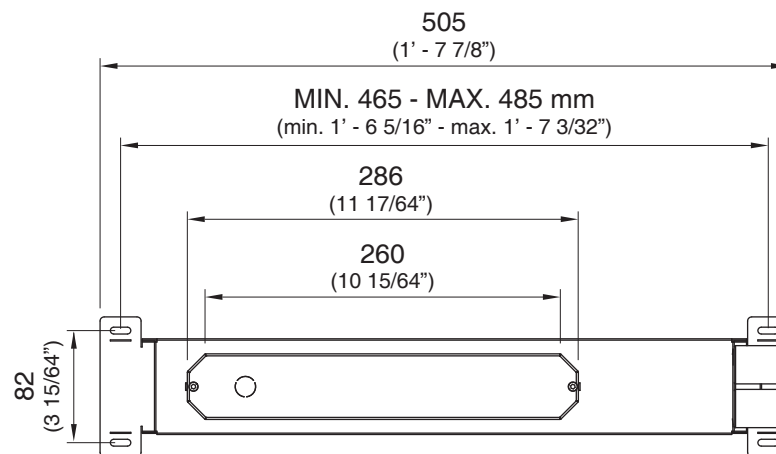
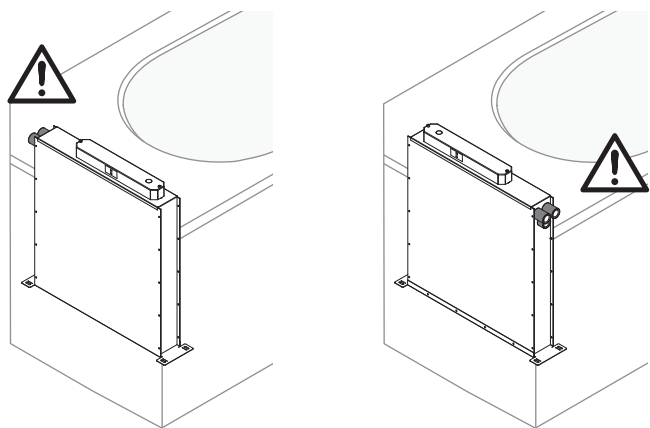
Scatola vuota ad incasso

Built-in box

CONFIGURAZIONI / CONFIGURATIONS

CAR52 - DET31 - INV55 - MIL87

MIL27



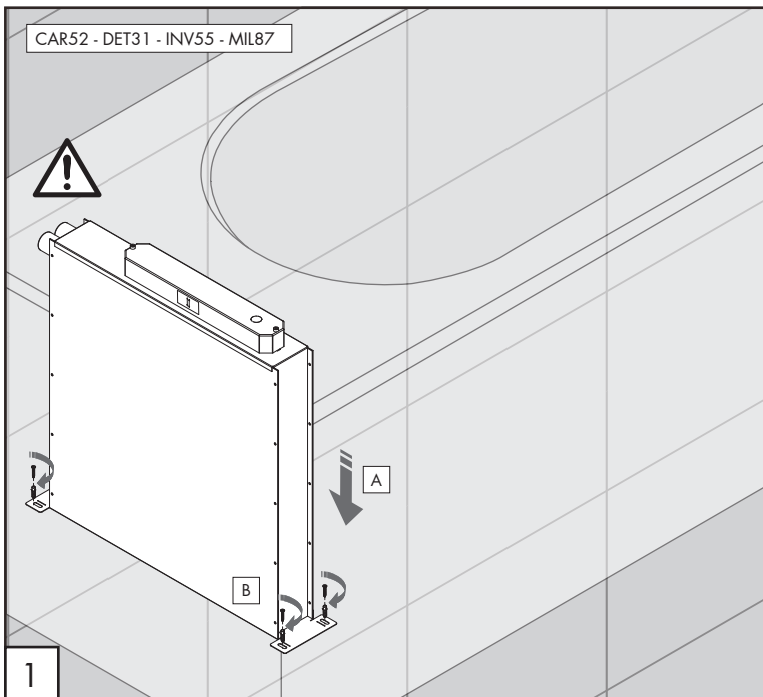
PRODOTTI CORRELATI / RELATED PRODUCTS

CAR52 - DET31 - INV55 - MIL27 - MIL87

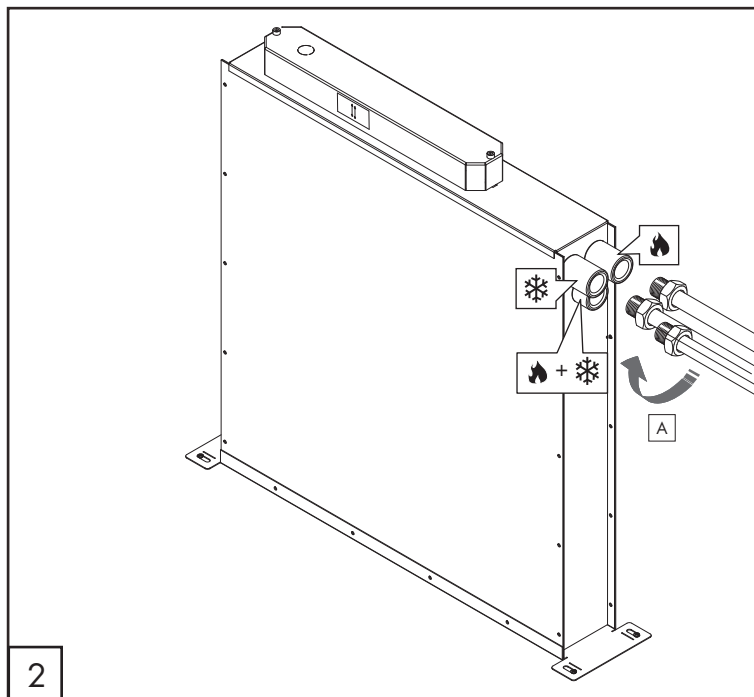
Questi disegni sono proprietà di CEADDESIGN SRL s.u. pertanto non potranno essere utilizzati e/o comunicati a terzi, anche in forma parziale, senza preventiva autorizzazione. CEADDESIGN SRL s.u. si riserva il diritto di apportare modifiche ai disegni al fine di migliorare il prodotto.

CEADDESIGN SRL s.u. has the property rights on these drawings, therefore they cannot be used and/or transferred to third party, even in partial form, without any prior authorization. Furthermore CEADDESIGN SRL s.u. reserves the right to apply any change to these drawings in order to upgrade the product.

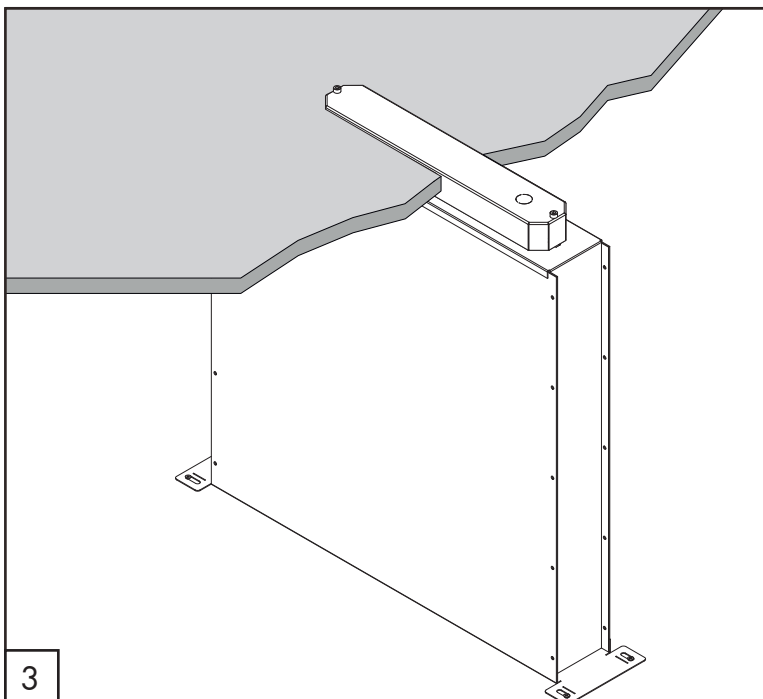
CAR52 - DET31 - INV55 - MIL87



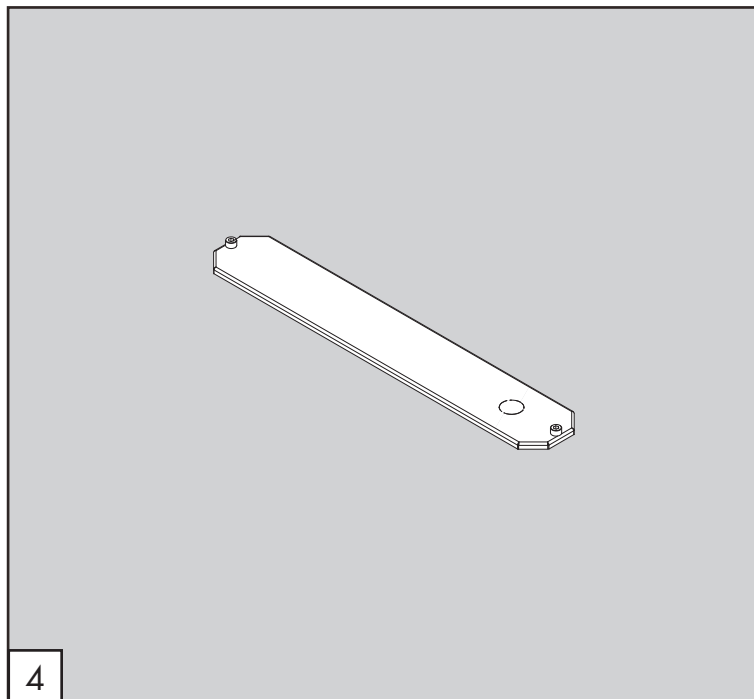
1



2



3



4

BOX10 _REVO1

AVVERTENZE TECNICHE

Risciacquare bene le tubazioni prima del montaggio.

TECHNICAL WARNINGS

The pipes have to be rinsed thoroughly before installation.

TECHNISCHE WARNUNG

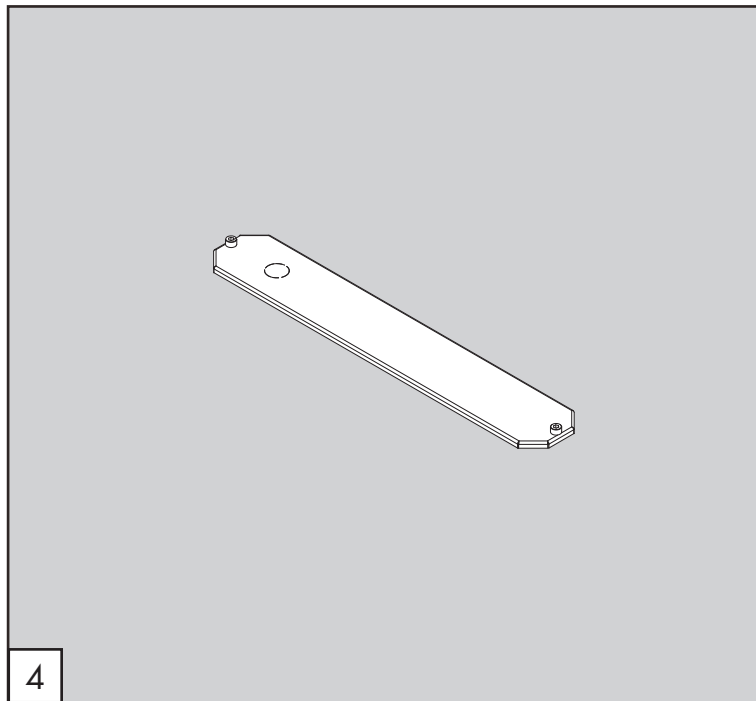
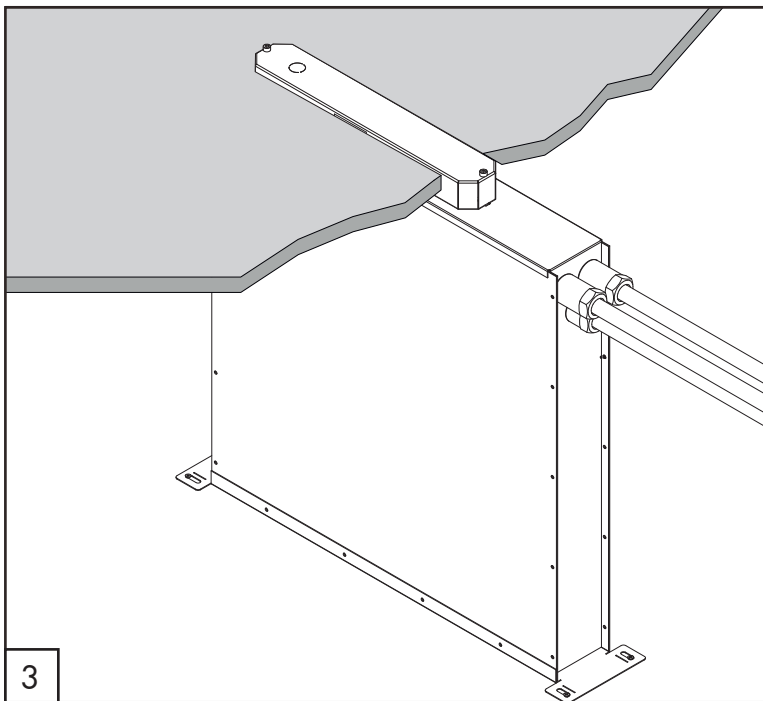
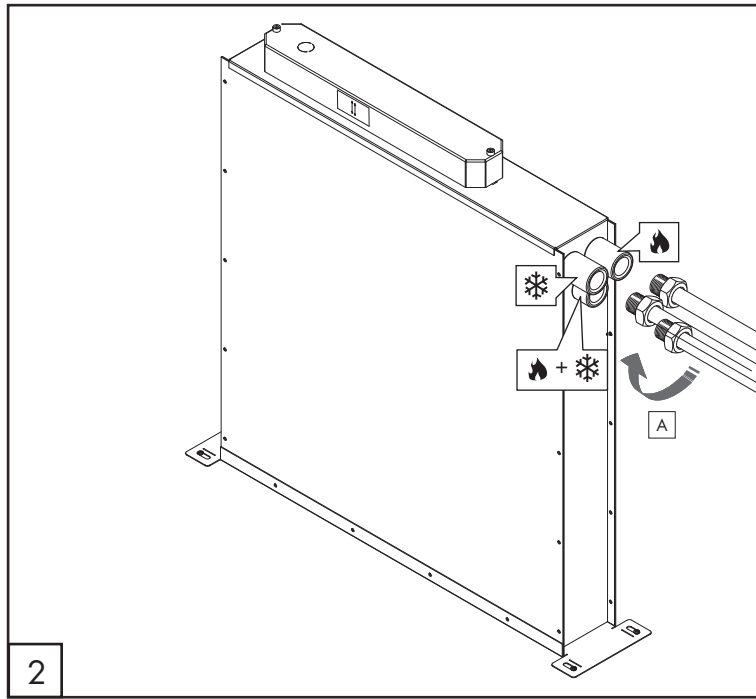
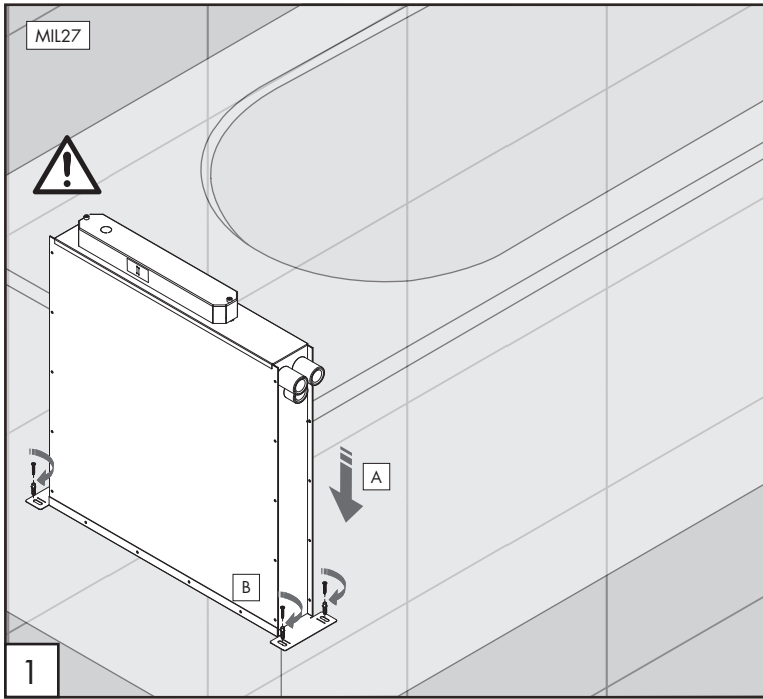
Spülen Sie die Leitungen vor dem Einbau.

ADVERTENCIA TÉCNICA

Los tubos tienen que ser enjuagados a fondo antes de la instalación.

ADVERTISSEMENTS TECHNIQUES

Rincer les tuyaux avant l'installation.



BOX10 _REVO1

AVVERTENZE TECNICHE

Risciacquare bene le tubazioni prima del montaggio.

TECHNICAL WARNINGS

The pipes have to be rinsed thoroughly before installation.

TECHNISCHE WARNUNG

Spülen Sie die Leitungen vor dem Einbau.

ADVERTENCIA TÉCNICA

Los tubos tienen que ser enjuagados a fondo antes de la instalación.

ADVERTISSEMENTS TECHNIQUES

Rincer les tuyaux avant l'installation.