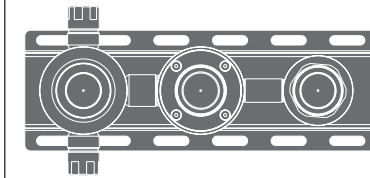


UCS37 \_ REV11



REGISTERED PATENT  
CEADESIGN

AISI 304 STAINLESS STEEL

Corpo incasso universale per famiglia di prodotti e comune alle collezioni INNOVO / MILO360

*Universal built-in part to be combined with INNOVO / MILO360 collections*

PRODOTTI CORRELATI / RELATED PRODUCTS

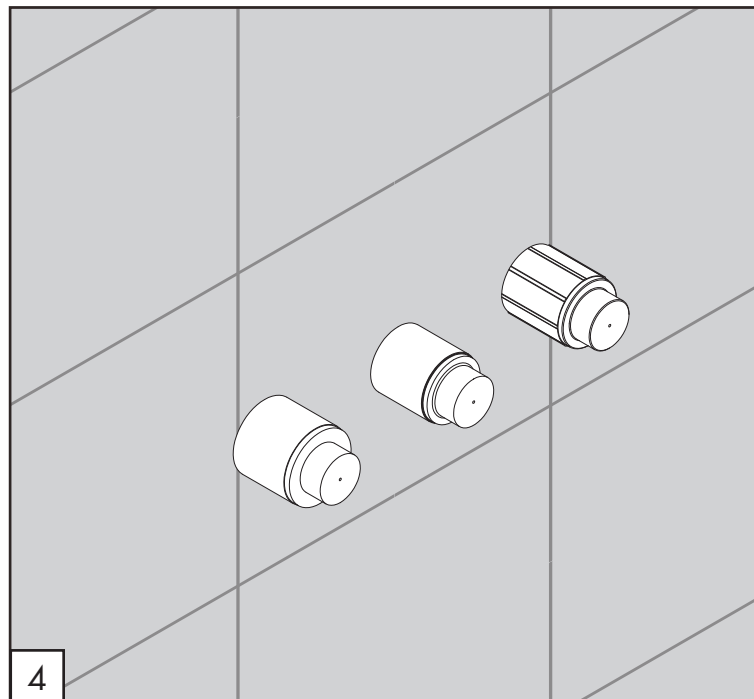
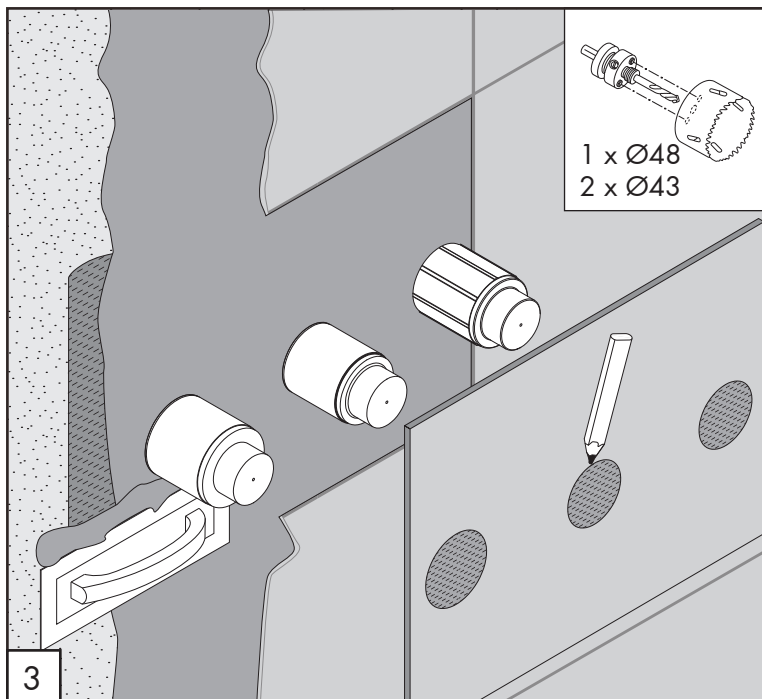
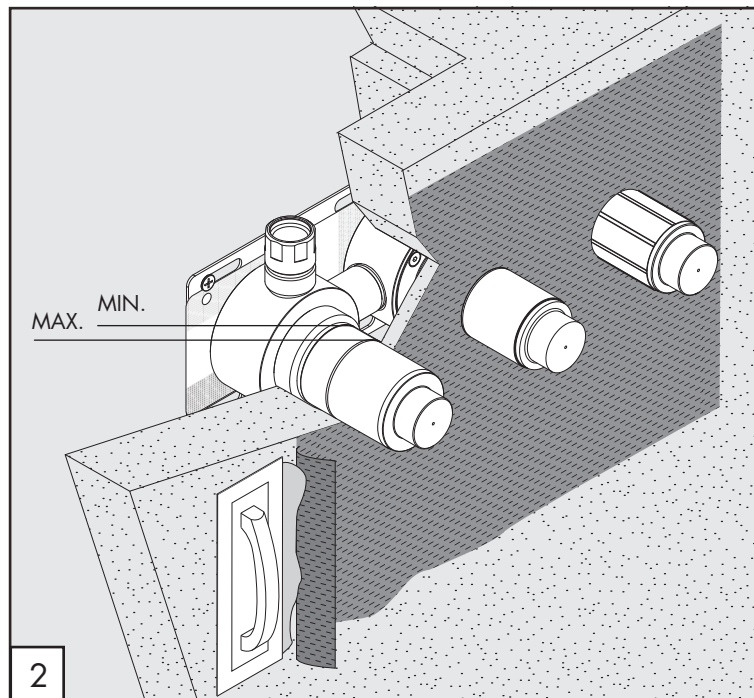
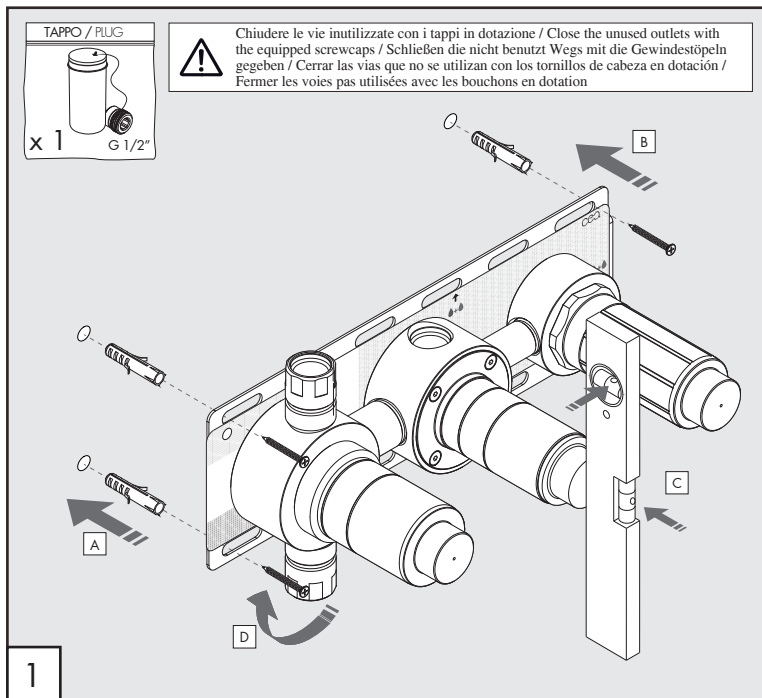
MIL160 - MIL161 - INV140 - INV141

Questi disegni sono proprietà di CEADESIGN SRL s.u. pertanto non potranno essere utilizzati e/o comunicati a terzi, anche in forma parziale, senza preventiva autorizzazione. CEADESIGN SRL s.u. si riserva il diritto di apportare modifiche ai disegni al fine di migliorare il prodotto.

*CEADESIGN SRL s.u. has the property rights on these drawings, therefore they cannot be used and/or transferred to third party, even in partial form, without any prior authorization. Furthermore CEADESIGN SRL s.u. reserves the right to apply any change to these drawings in order to upgrade the product.*

**cea**

ceadesign.it



# UCS37

\_ REV 1.1



## AVVERTENZE TECNICHE

Risciacquare bene le tubazioni prima del montaggio ed evitare sbalzi di pressione fra i raccordi d'acqua fredda e d'acqua calda. In caso di pressioni statiche superiori a 5 bar si raccomanda l'installazione di un riduttore di pressione per evitare danni alla cartuccia.

## TECHNICAL WARNINGS

The pipes have to be rinsed thoroughly before installation. Avoid pressure differences between hot and cold water supply. Use of a pressure reducer when static pressure is higher than 5 bar to avoid damage of the cartridge.

## TECHNISCHE WARNUNG

Spülen Sie die Leitungen vor dem Einbau und verhindern Sie Wasserdruckwechsel zwischen kalt und warm Wasserverbindungen. Wenn Wasserdruck größer als 5 bar ist, bitte reduzieren Sie den Systemdruck, um Beschädigung der Kartusche zu verhindern.

## ADVERTENCIAS TÉCNICAS

Los tubos tienen que ser enjuagados a fondo antes de la instalación. Evitar grandes diferencias de presión entre las conexiones de agua caliente y fría. En caso de presión estática mayor de 5 bar, se recomienda el uso de un adaptador de presión para evitar daños en el cartucho.

## AVERTISSEMENTS TECHNIQUES



Rincer les tuyaux avant l'installation. Éviter des grandes différences de pression entre l'eau froide et chaude. En cas de pressions statique de plus de 5 bar, nous vous recommandons d'installer un réducteur de pression pour éviter des dommages à la cartouche.

## PORTATE / FLOW RATE

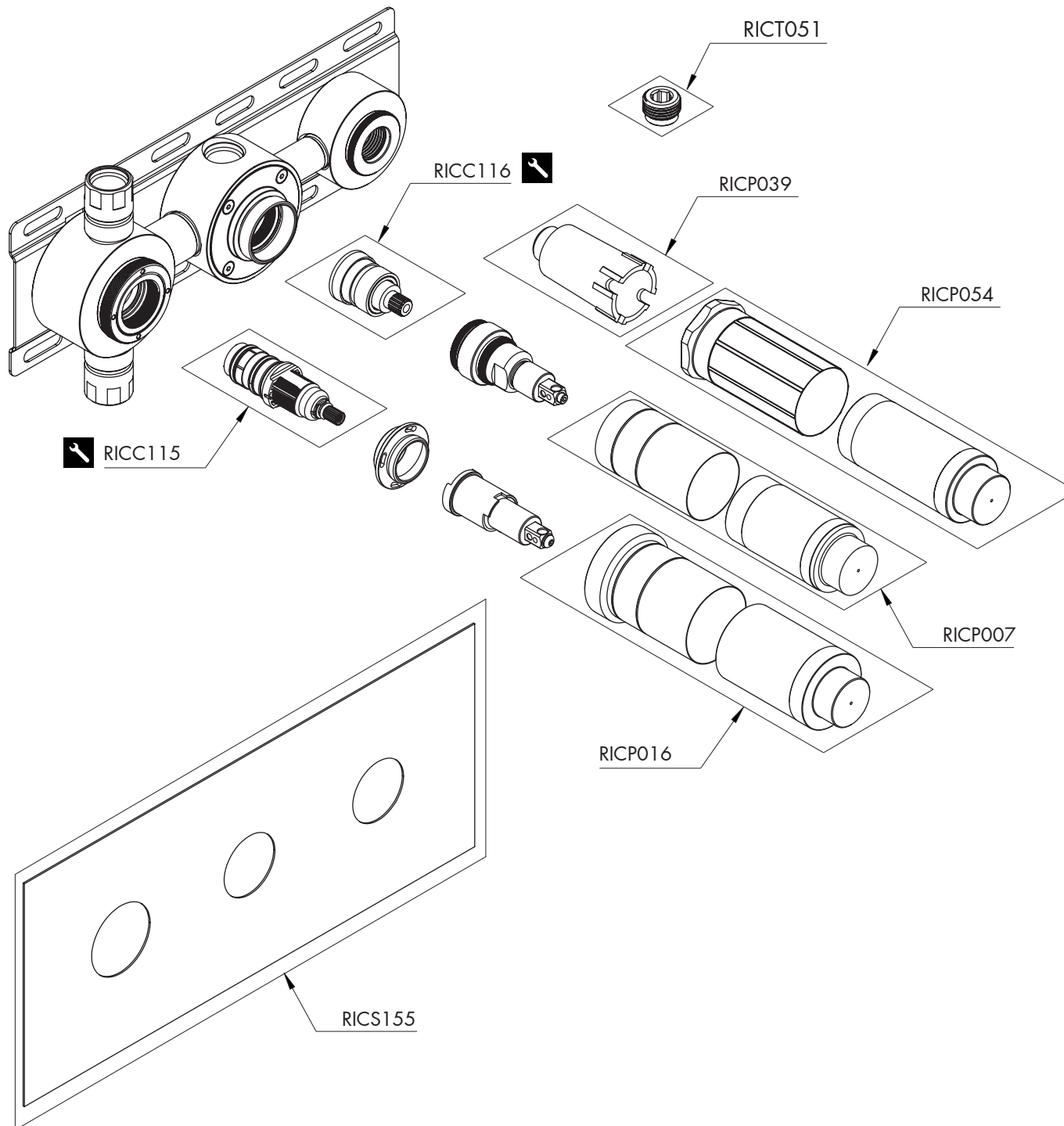
BAR	uscita 1 / outlet 1		uscita 2 / outlet 2	
	l/min	gpm	l/min	gpm
1	11,2	2,9	10,1	2,7
2	15,8	4,2	14,3	3,8
3*	19,2	5,1	17,5	4,6
4	22,0	5,8	20,1	5,3
5	24,9	6,6	22,6	6,0

BAR	uscita 3 / outlet 3	
	l/min	gpm
1	11,7	3,1
2	16,6	4,4
3*	20,2	5,3
4	23,3	6,2
5	26,1	6,9

\* Pressione consigliata  
 Recommended pressure

 max. 65 °C  
 max. 149 °F

# CEA




## RICAMBI / SPARE PARTS

RIC115	Cartuccia / Cartridge
RIC116	Cartuccia / Cartridge
RICP007	Copertura di protezione / Protective covering
RICP016	Copertura di protezione / Protective covering
RICP039	Copertura di protezione / Protective covering
RICP054	Copertura di protezione / Protective covering
RICS155	Membrana di isolamento / Insulation membrane
RICT051	Tappo / Plug

## LEGENDA / LEGEND

### ICONE / ICONS

 Utensile incluso nel ricambio  
Tool included in spare part