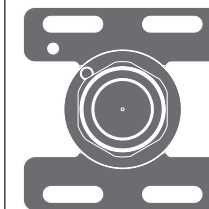


INCO3

_REV15



REGISTERED PATENT
CEADESIGN

AISI 304 STAINLESS STEEL

Corpo incasso ausiliario per bocche erogazione, soffioni e doccette

Auxiliary built-in part for spouts, shower heads and hand showers

PRODOTTI CORRELATI / RELATED PRODUCTS

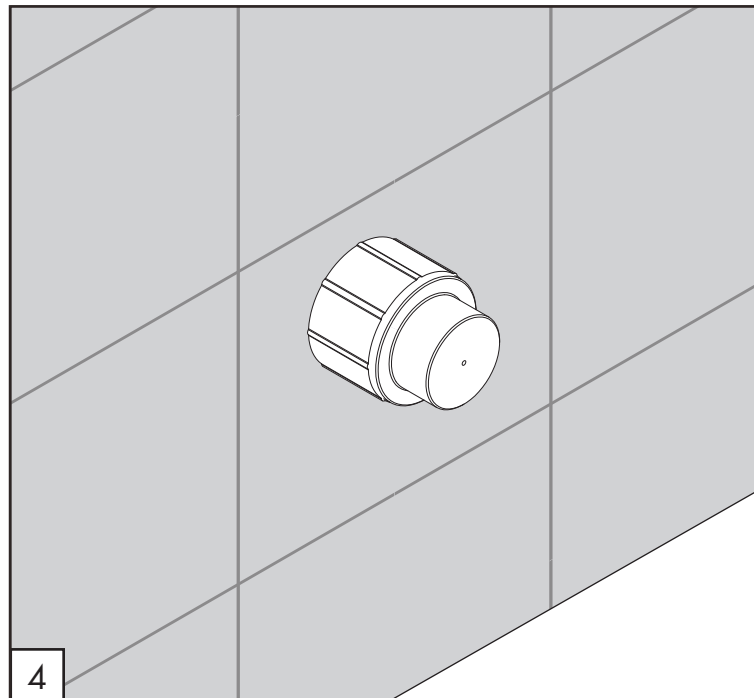
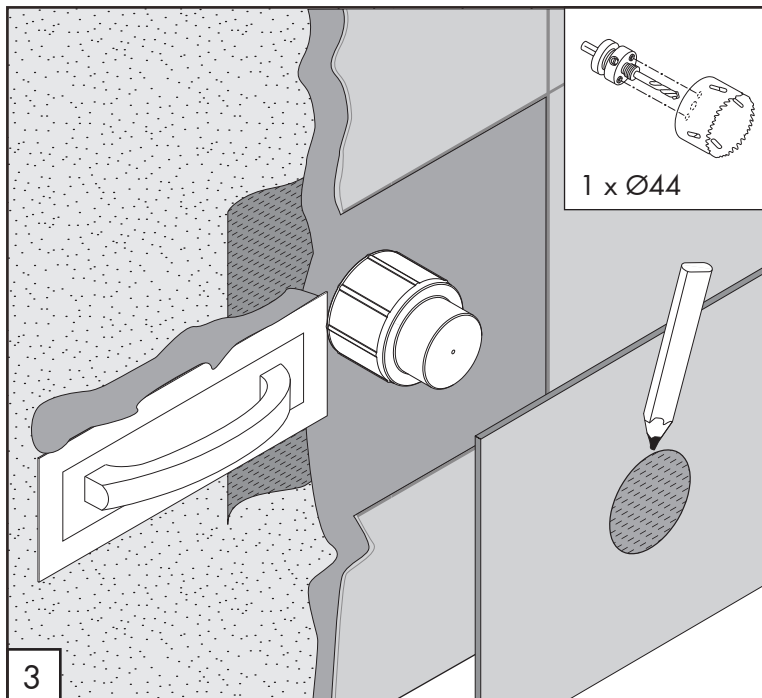
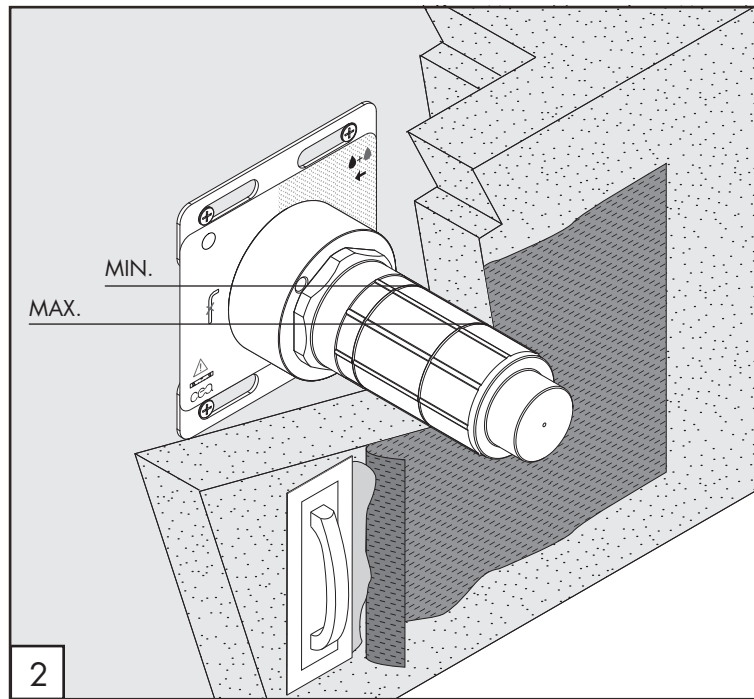
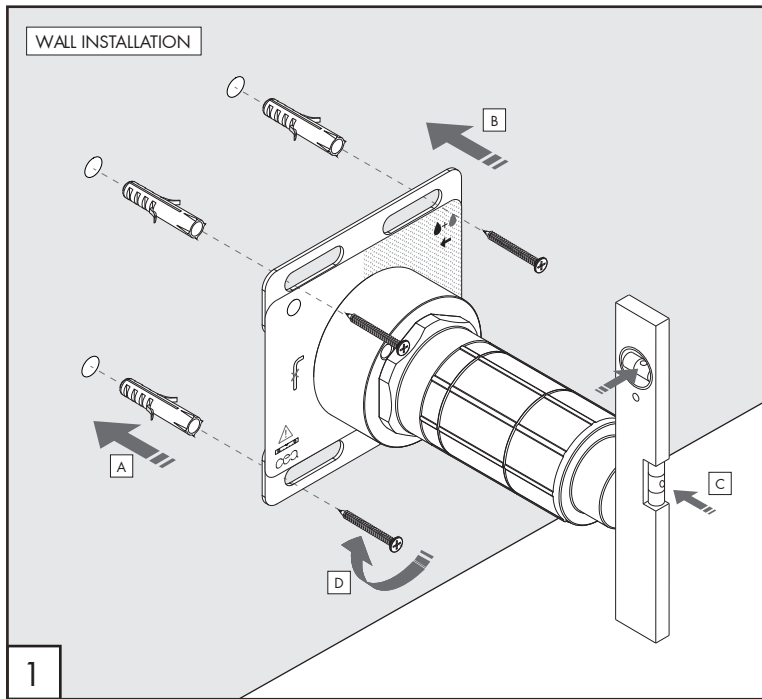
AST09 - AST10 - AST24 - AST25 - AST26 - AYL85 - AYL86
 AYL87 - AYL95 - PRE01 - BRA01 - BRA02 - BRA03 - BRA04
 BRA05 - BRA06 - BRA07 - BRA08 - CAR13 - CAR14
 CAR20 - CAR21 - CAR71 - FLX01 - FLX02 - FLX05 - FLX06
 FLX09 - FRE01 - FRE03 - FRE04 - FRE05 - FRE10 - FRE17
 FRE19 - FRE23 - FRE24 - FRE25 - FRE41 - FRE51 - FRE52
 FRE53 - FRE59 - FRE61 - FRE62 - FRE63 - FRE86 - FRE92
 FRE94 - FRE95 - FRE110 - FRE111 - FRE115 - FRE136
 FRE137 - FRE139 - FRE140 - FRE141 - FRE142 - FRE150
 FRE152 - FRE153 - FRE155 - FRE156 - FRE158 - FRE159
 FRE192 - FRE193 - FRE197 - FRE198 - FRE200 - FRE203
 FRE209 - FRE210 - FRE211 - FRE212 - FRE214 - FRE215
 FRE216 - FRE291 - INV04 - LTZ90 - MIL45 - MIL46
 MIL47 - MIL48 - MIL72 - MIL73 - MIL90 - MIL110 - MIL137
 MIL139 - NEU20 - NEU21 - NEU23 - NEU24 - NEU28
 NEU34 - NEU39 - NEU47 - NEU51 - NEU65 - NEU66
 NEU67 - NEU68 - SWI07

Questi disegni sono proprietà di CEADesign SRL pertanto non potranno essere utilizzati e/o comunicati a terzi, anche in forma parziale, senza preventiva autorizzazione. CEADesign SRL si riserva il diritto di apportare modifiche ai disegni al fine di migliorare il prodotto.

CEADesign SRL has the property rights on these drawings, therefore they cannot be used and/or transferred to third party, even in partial form, without any prior authorization. Furthermore CEADesign SRL reserves the right to apply any change to these drawings in order to upgrade the product.

CEA

ceadesign.it



INCO3 _REV15

AVVERTENZE TECNICHE

Risciacquare bene le tubazioni prima del montaggio.

TECHNICAL WARNINGS

The pipes have to be rinsed thoroughly before installation.

TECHNISCHE WARNUNG

Spülen Sie die Leitungen vor dem Einbau.



ADVERTENCIA TÉCNICA

Los tubos tienen que ser enjuagados a fondo antes de la instalación.

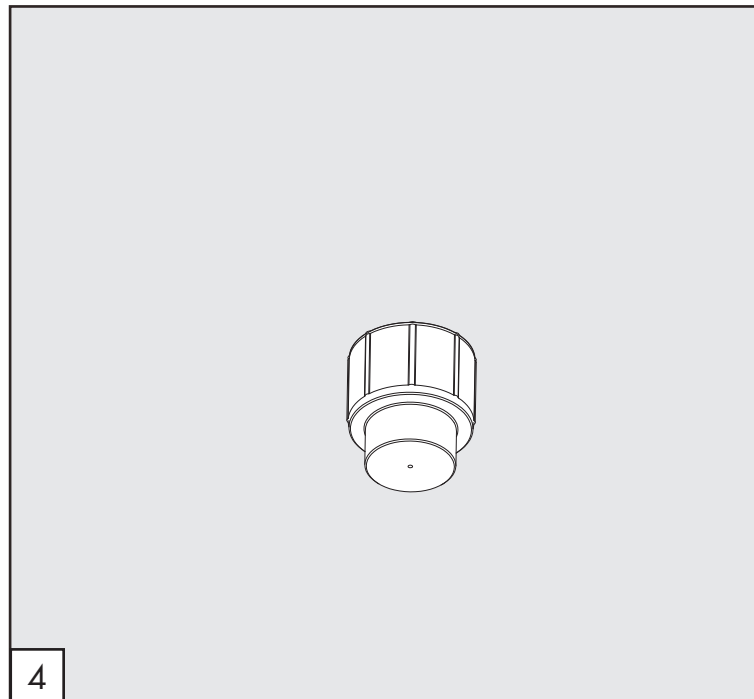
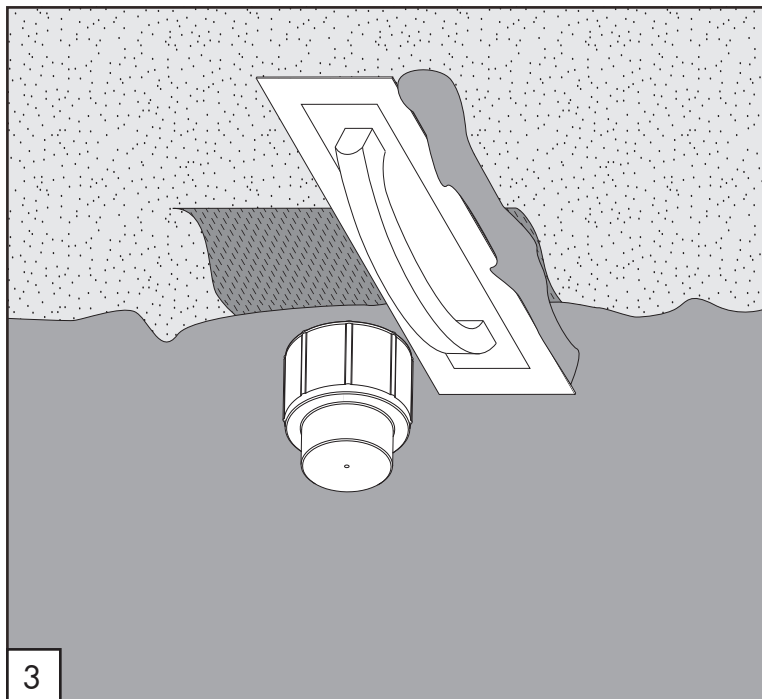
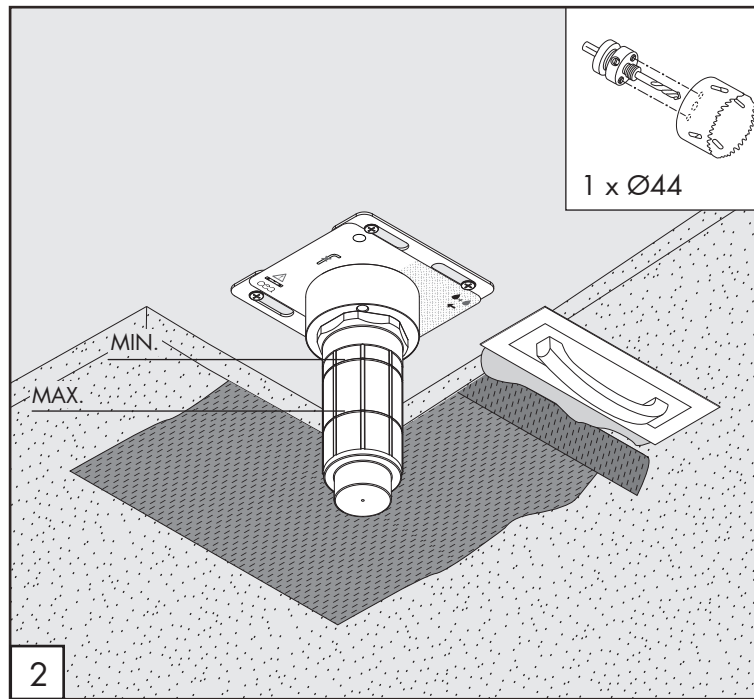
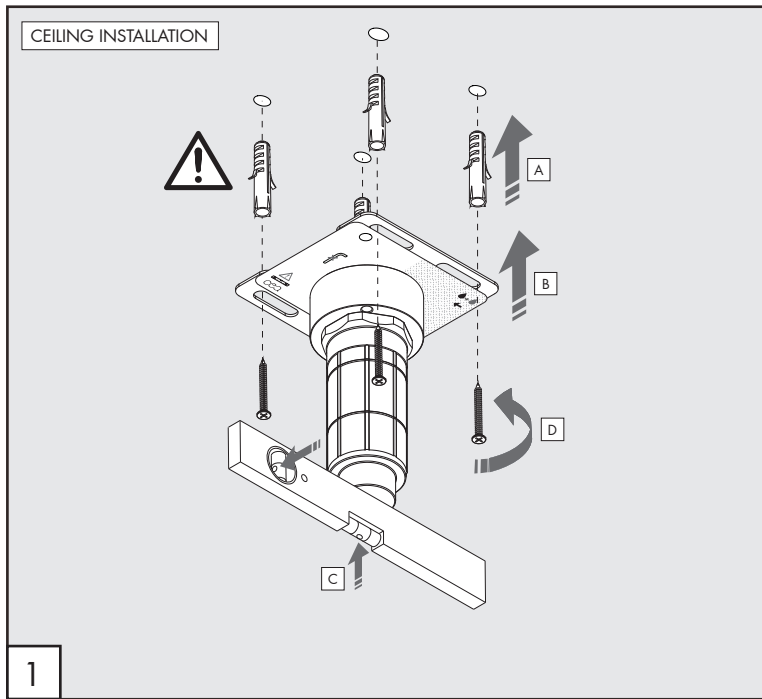
ADVERTISSEMENTS TECHNIQUES

Rincer les tuyaux avant l'installation.

TEMPERATURA DI ESERCIZIO / WORKING TEMPERATURE

 max. 60 / 65 / 70 °C *
 max. 140 / 149 / 158 °F *

* La temperatura massima varia in base al prodotto abbinato
The maximum temperature varies according to the combined product



INC03 _REV15

Nel caso di controsoffitti prevedere una struttura rigida per il fissaggio dell'incasso.

In the case of false ceilings, provide a rigid structure to install the built-in part.

Bei Zwischendecken eine starre Struktur zur Befestigung des Unterputzkörpers vorsehen.

En el caso de falsos techos prever una estructura rígida para la fijación del cuerpo empotrado.

En cas de faux-plafond prévoir une structure rigide pour la fixation du corps à encastrer.

RICAMBI / SPARE PARTS

RICP039	Copertura di protezione / <i>Protective covering</i>
RICP052	Copertura di protezione / <i>Protective covering</i>
RICS115	Membrana di isolamento / <i>Insulation membrane</i>

