

# AST02\_REV12

DESIGN  
ROMANO ADOLINI



AST02/ASTA  
AISI 316L STAINLESS STEEL

Miscelatore progressivo monoforo  
con erogatore orientabile ed  
estraibile

*Deck mounted progressive mixer  
with adjustable and removable  
spout*



Portata 6,1 l/min / 1.6 gpm, risparmio idrico  
Flow rate 6,1 l/min / 1.6 gpm, water saving

## MANUTENZIONE / MAINTENANCE

NON UTILIZZARE DO NOT USE		acido clorico e muriatico <i>chloric and muriatic acid</i>
		acido fluoridrico <i>hydrofluoric acid</i>
		ipoclorito di sodio <i>chlorine bleach</i>
UTILIZZARE TO USE		detergente a pH neutro <i>neutral pH detergent</i>

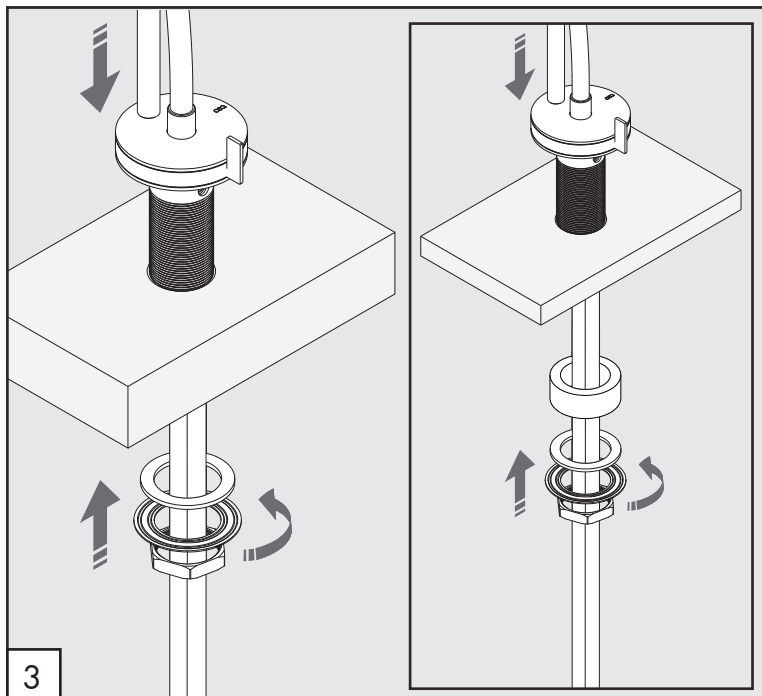
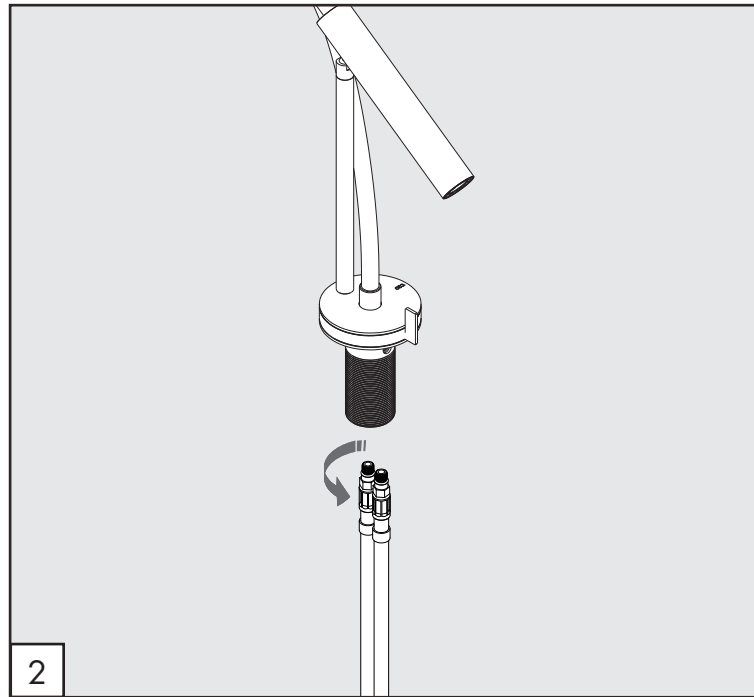
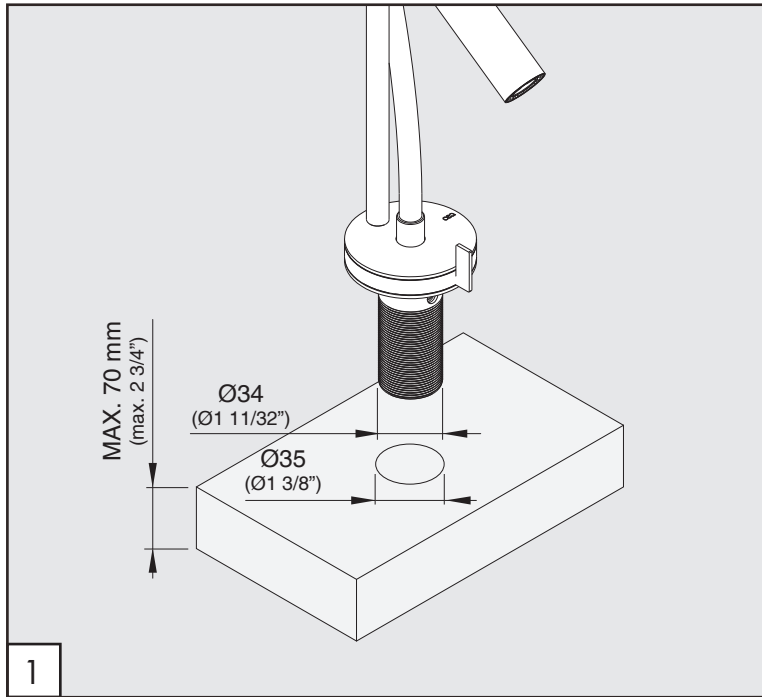
Questi disegni sono proprietà di CEADDESIGN SRL s.u. pertanto non potranno essere utilizzati e/o comunicati a terzi, anche in forma parziale, senza preventiva autorizzazione. CEADDESIGN SRL s.u. si riserva il diritto di apportare modifiche ai disegni al fine di migliorare il prodotto.

*CEADDESIGN SRL s.u. has the property rights on these drawings, therefore they cannot be used and/or transferred to third party, even in partial form, without any prior authorization. Furthermore CEADDESIGN SRL s.u. reserves the right to apply any change to these drawings in order to upgrade the product.*

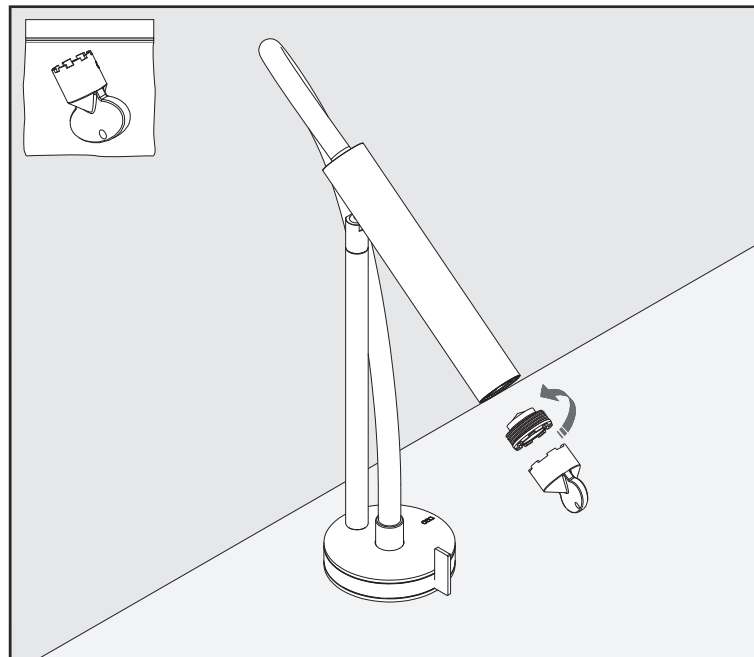
**CEA**

ceadesign.it

# AST02 \_REV12



## PULIZIA / CLEANING / SAUBEKEIT / LIMPIEZA / NETTOYAGE



## AVVERTENZE TECNICHE

Risciacquare bene le tubazioni prima del montaggio ed evitare sbalzi di pressione fra i raccordi d'acqua fredda e d'acqua calda. In caso di pressioni statiche superiori a 5 bar si raccomanda l'installazione di un riduttore di pressione per evitare danni alla cartuccia.

## TECHNICAL WARNINGS

The pipes have to be rinsed thoroughly before installation. Avoid pressure differences between hot and cold water supply. Use of a pressure reducer when static pressure is higher than 5 bar to avoid damage of the cartridge.

## TECHNISCHE WARNUNG

Spülen Sie die Leitungen vor dem Einbau und verhindern Sie Wasserdruckwechsel zwischen kalt und warm Wasserverbindungen. Wenn Wasserdruck größer als 5 bar ist, bitte reduzieren Sie den Systemdruck, um Beschädigung der Kartusche zu verhindern.

## ADVERTENCIA TÉCNICA

Los tubos tienen que ser enjuagados a fondo antes de la instalación. Evitar grandes diferencias de presión entre las conexiones de agua caliente y fría. En caso de presión estática mayor de 5 bar, se recomienda el uso de un adaptador de presión para evitar daños en el cartucho.

## ADVERTISSEMENTS TECHNIQUES

Rincer les tuyaux avant l'installation. Eviter des grandes différences de pression entre l'eau froide et chaude. En cas de pressions statique de plus de 5 bar, nous vous recommandons d'installer un réducteur de pression pour éviter des dommages à la cartouche.

## TEMPERATURA DI ESERCIZIO / WORKING TEMPERATURE

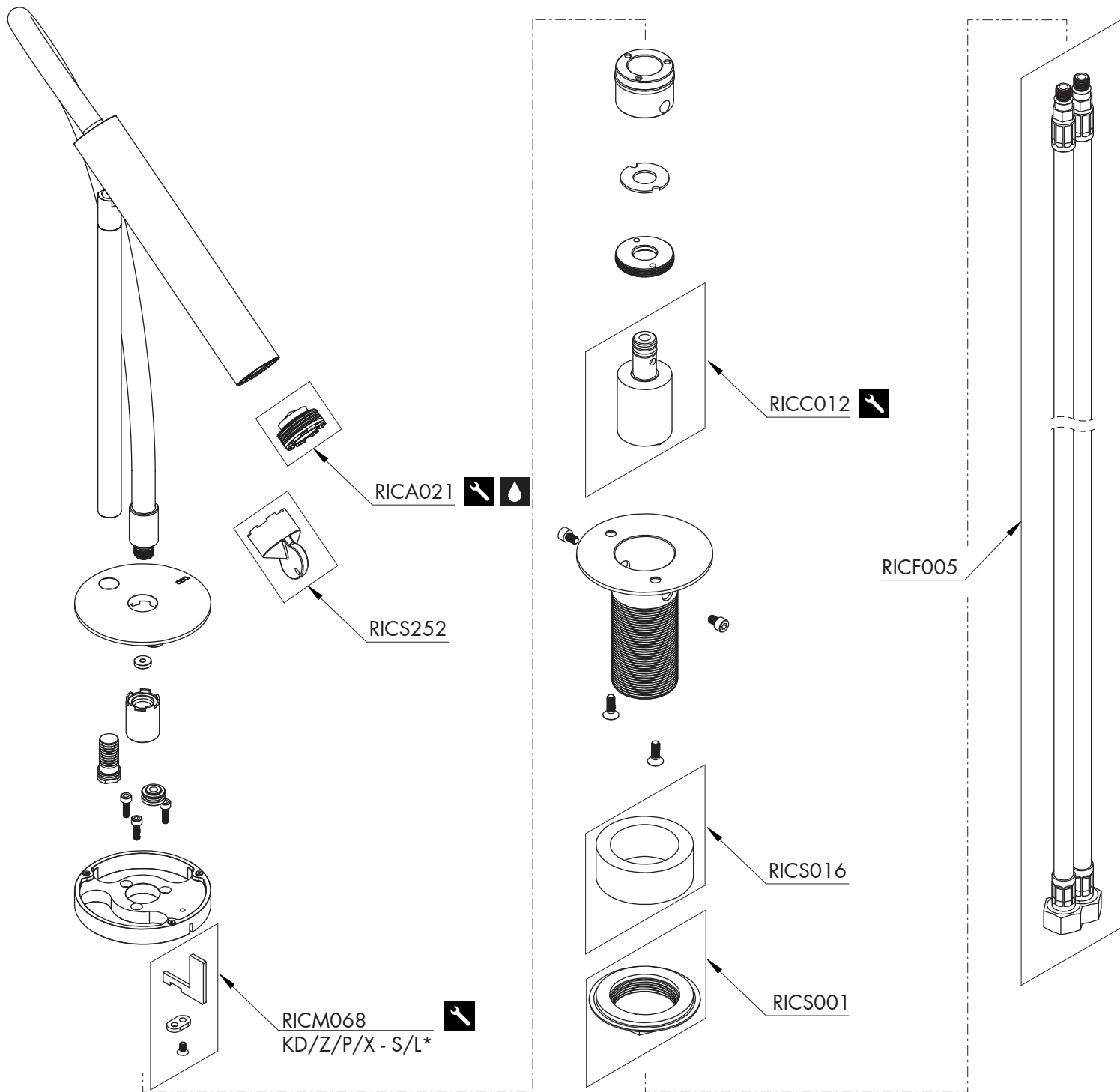
🌡: max. 70 °C  
max. 158 °F

Le portate indicate sono alla pressione consigliata di 3 bar  
*The indicated flow rates are at the recommended pressure of 3 bar*

## AERATORE IN DOTAZIONE / AERATOR INCLUDED

🔹 Aeratore / Aerator  
(6,1 l/min / 1.6 gpm)


**CEQ**



# AST02 \_REV12

## RICAMBI / SPARE PARTS

RICA021	Aeratore / Aerator	(6,1 l/min / 1.6 gpm)
RICC012	Cartuccia / Cartridge	
RICF005	Flessibile / Hose	
RICM068	Maniglia / Handle	
RICS001	Kit di fissaggio / Fixing kit	
RICS016	Anello di compensazione / Compensating ring	
RICS252	Chiave aeratore / Key for aerator	

 Conservare gli strumenti inclusi nel prodotto e utilizzati per l'installazione perchè riutilizzabili per i ricambi.  
Please, keep the tools included in the item pack and employed for its installation, to re-used them for the spare parts.


Die im Produkt enthaltenen Werkzeuge aufbewahren, da sie für die Ersatzteile wiederverwendet werden können.


No tirar las herramientas incluidas en el producto y usadas durante la instalación puesto que se pueden reutilizar para los recambios.

Veillez conserver les outils inclus dans la boîte du produit et employés pour son installation, parce que réutilisables pour les pièces de rechange.

## LEGENDA / LEGEND

### ICONE / ICONS

 Aeratore a risparmio idrico, utilizzabile per lavabo  
Water saving aerator, suitable for washbasin

 Utensile incluso nel ricambio  
Tool included in spare part

### FINITURE / FINISHES

\*S finitura satinata / satin finish  
L finitura lucidata / polished finish

### FINITURE SPECIALI / SPECIAL FINISHES

KD black diamond  
Z bronzo / bronze  
P rame / copper  
X light gold