



TECHNICAL FEATURES AND WARNINGS /
CARACTERÍSTICAS TÉCNICAS Y ADVERTENCIAS /
CARACTÉRISTIQUES TECHNIQUES ET AVERTISSEMENTS /
CARATTERISTICHE TECNICHE E AVVERTENZE

EN	2
ES	6
FR	10
IT	14

INSTALLATION INSTRUCTIONS /
INSTRUCCIONES DE INSTALACIÓN /
INSTRUCTIONS D'INSTALLATION /
ISTRUZIONI PER L'INSTALLAZIONE

1	JUNCTION BOX / CAJA DE CONEXIONES / BOÎTE DE DÉRIVATION / SCATOLA DI DERIVAZIONE	19
2	MOTOR AND CONTROL UNIT / MOTOR Y UNIDAD DE CONTROL / MOTEUR ET UNITÉ DE CONTRÔLE / MOTORE E CENTRALINA	22
2.1	setting with remote control <i>configuración con mando a distancia</i> <i>configuration avec télécommande</i> <i>configurazione con telecomando</i>	23
2.2	setting with switch and remote control <i>configuración con interruptor y mando a distancia</i> <i>configuration avec interrupteur et télécommande</i> <i>configurazione con interruttore e telecomando</i>	31
2.3	setting with potentiometer and remote control <i>configuración con potenciómetro y mando a distancia</i> <i>configuration avec potentiomètre et télécommande</i> <i>configurazione con potenziometro e telecomando</i>	40
2.4	setting with mobile application <i>configuración con aplicación móvil</i> <i>configuration avec application mobile</i> <i>configurazione con applicazione mobile</i>	49
2.5	setting with home automation system and remote control <i>configuración con sistemas de domótica y control remoto</i> <i>configuration avec systèmes domotiques et télécommande</i> <i>configurazione con sistemi di domotica e telecomando</i>	60
3	OPTIONAL LED LIGHTING CONNECTION / CONEXIÓN DE ILUMINACIÓN LED OPCIONAL / BRANCH EMENT OPTIONNEL ÉCLAIRAGE LED / COLLEGAMENTO OPZIONALE ILLUMINAZIONE A LED	69
4	BLADES / PÁLIDO / PALES / PALE	73
	SPARE PARTS / PIEZAS DE REPUESTO / DES PIÈCES DE RECHANGE / RICAMBI	75

ORIGINAL INSTRUCTIONS
INSTRUCCIONES ORIGINALES
NOTICE ORIGINALE
ISTRUZIONI ORIGINALI

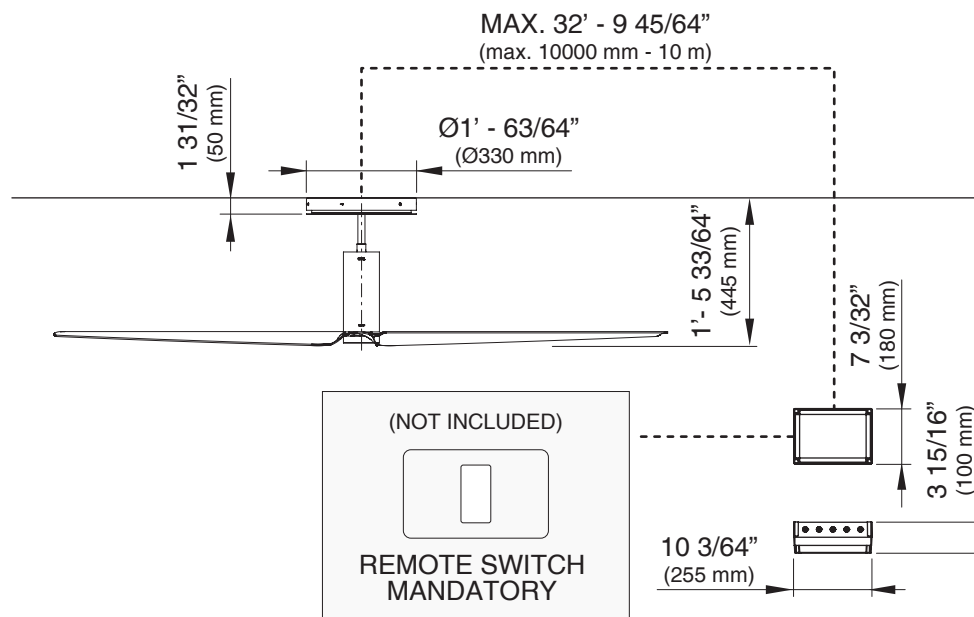
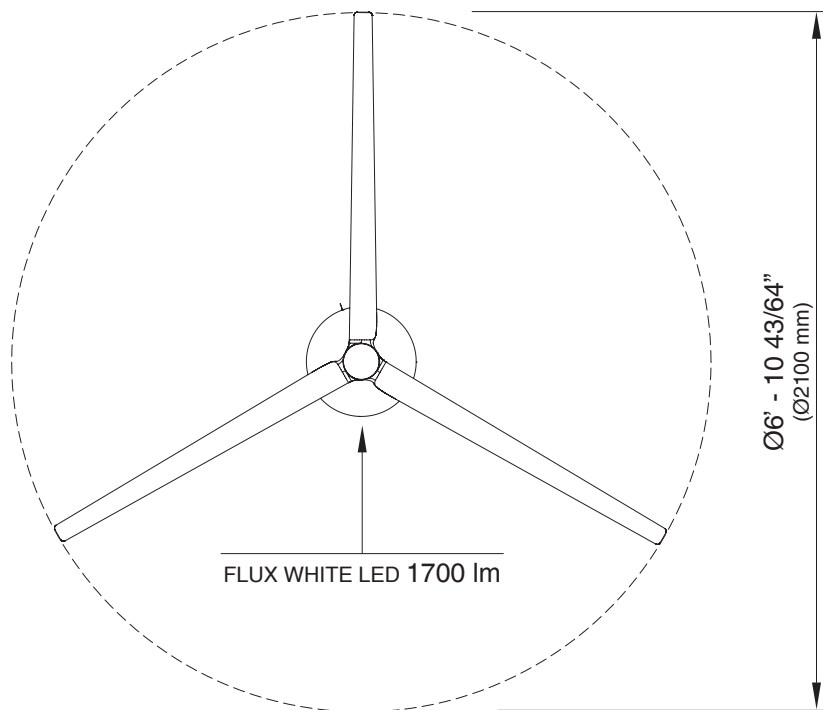
 CEADDESIGN Srl s.u. Via Brenta, 8 36020 Pove del Grappa VI - Italy	SERIAL NUMBER (da cui si può risalire alla data di produzione)
	 E527173 Ceiling Fan
MOD: AARC02 DATE: xx/xx/xxxx 100-240V; 50/60Hz; 45W; 1,88A TROPICAL CLASS T	

CEADDESIGN SRL s.u. has the property rights on these drawings, therefore they cannot be used and/or transferred to third party, even in partial form, without any prior authorization. Furthermore CEADDESIGN SRL s.u. reserves the right to apply any change to these drawings in order to upgrade the product.

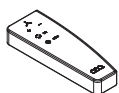
ARIACHIARA COLLECTION

ARIACHIARA can be used in a clockwise rotation in order to push the hot air down, and anti-clockwise if you want to move the air masses to create a feeling of freshness in the room or to dehumidify.

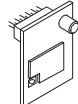
Ideal in environments of conviviality, ARIACHIARA was created to also perform the function of diffused light emitted by an LED system at 3000 degrees Kelvin (natural daylight) and at the same time suffused, almost as a courtesy light, to support punctual lighting in the rooms.



INCLUDED PARTS:



REMOTE CONTROL
(WITH BATTERY 23A - 12V)



**Wi-Fi
MODULE**

(NOT INCLUDED)



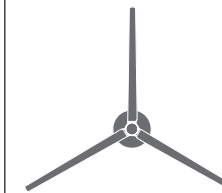
**REMOTE SWITCH
MANDATORY**

AARCO2

_REV16

EN

TECHNICAL FEATURES AND WARNINGS



AARCO2/ARIACHIARA

AISI 316L STAINLESS STEEL

Ceiling fan (Ø 2100 mm) in AISI 316L stainless steel, with wood and carbon fiber blades, natural wood essence or lacquered. Integrated LED lighting, remote control included. Product suitable for indoor installation

DESIGN
NATALINO MALASORTI

RELATED PRODUCTS

PRO287 - PRO288



Product that needs electrical connection

WEIGHT (without the junction box)	13,4 Kg
MOTOR POWER	17V
POWER SUPPLY INPUT	100-240Vac 50/60Hz
COLOR TEMPERATURE	3000 K

CEA

ceadesign.it

IMPORTANT SAFETY INSTRUCTIONS: READ AND SAVE THIS INSTRUCTIONS.

This device has been carefully manufactured to perfection. Its durability and its mechanical and electrical reliability will be greater if it is used correctly and if maintenance is regularly carried out.

Carefully read the instructions in this booklet as they give important information on the correct installation, use and maintenance of the appliance. Keep this booklet in a safe place for future reference.

The installation must be performed in accordance with the requirements of the National Electrical Code (NEC), ANSI/NFPA 70 and local codes.

After removing the packaging check that the appliance has not been damaged in transit. In case of doubt do not attempt to use the appliance. Seek advice from qualified personnel. Packaging materials (plastic bags, polystyrene foam, cardboard, etc.) must be kept away from children as they could cause harm.

Before connecting the device, make sure that the technical data of the label correspond to those of the electrical distribution network (the label is located in the junction box).

This appliance must only be used for the purpose it was designed for, i.e. ventilation and room illumination.

All other uses may be considered to be potentially dangerous. CEADESIGN SRL cannot be held responsible for any damage caused by improper, incorrect or unreasonable use.

The fan can only be installed indoors or in closed environments, in commercial spaces or public environments.

The use of any electrical appliance requires the observance of some fundamental rules. Particularly:

- do not touch the appliance with wet or damp hands or feet;

- do not use the appliance with bare feet;
- do not leave the device exposed to atmospheric agents (rain, sun, wind, etc.);
- children should be supervised to ensure that they do not play with the appliance.

Children from 8 years and up and people with reduced physical, sensory or mental capabilities or lack of experience and knowledge can use this appliance if they have been given supervision or instruction concerning use of the appliance in a safe way and understand the hazards involved.

Wiring procedures and connections should be in accordance with the national and local codes having jurisdiction.

The conductors for fixed permanent connection must be protected by a heat resistant sheath of not less than 266 °F (130 °C).

Installation must be carried out as detailed in these instructions by a qualified person. The user is warned that incorrect installation can cause harm to persons or animals or damage to property. CEADESIGN SRL cannot be held responsible in such cases.

The electrical safety of this appliance is only guaranteed when it is correctly installed and earthed in accordance with the latest issue of the I.E.E. Wiring Regulations. Conformity with these requirements must be ensured and, in the case of doubt, the system should be checked by a qualified person. CEADESIGN SRL cannot be held responsible for any damage caused because the appliance has not been installed and earthed correctly.

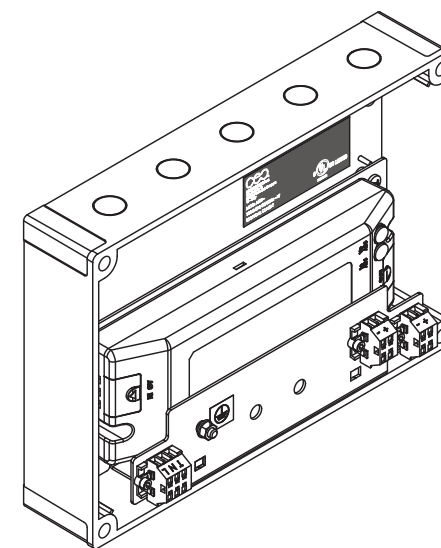
Check that the current carrying capacity of the mains wiring and socket are appropriate for the maximum capacity of the device. In case of doubt, consult a qualified person.

For the direct connection to the network, it is necessary to provide a device that ensures the disconnection from the network, with an opening distance between the contacts

AARC02

_REV1.6

EN



CEA

ceadesign.it

which allows for the complete disconnection in conditions of overvoltage category III, according to the rules of installation.

The means for disconnection should be incorporated in the fixed wiring, in accordance with the wiring rules.

To disable remote control of the appliance, it is mandatory to install nearby an additional switch compliant with UL/CSA standards.

The additional remote switch must be marked with the supplied label indicating “ON/OFF – position to power on/power off fan and remote control”.

Do not leave the device inserted unnecessarily.

Disconnect the plug from the power supply or turn off the additional remote switch when the appliance is not in use.

WARNING!

Make sure that ceiling box and/or ceiling wiring outlet does not interfere with appliance ceiling fixing means.

The ceiling fan must be mounted with suitable fixing systems. The product supplied by CEADESIGN SRL is equipped with steel screws and through expansion anchors, for concrete ceilings, solid masonry and semi-solid brick.

Attach the ceiling plate of the fan to a supporting structure such as concrete or wooden beams. The appliance must not be supported only by plasterboard or anything similar.

CEADESIGN SRL cannot be held responsible for any damage resulting from improper installations.

Check the tightness of the screws that secure the various parts of the appliance to each other.

The fixing means for attachment to the ceiling such as hooks or other devices shall be fixed with a sufficient strength to withstand 4 times the weight of the ceiling fan. The installer is responsible for a proper ceiling mounting.

IMPORTANT

The appliance may sustain invisible damages and become dangerous if it falls by accident or is struck violently.

Therefore, do not use it in such cases but have it checked by CEADESIGN SRL.

If the power cord or the spare parts of the safety suspense device are damaged, they must be replaced by CEADESIGN SRL or otherwise qualified personnel, so as to prevent any risk.

If it is necessary to replace the live or neutral brushes to ensure operation of the motor then both brushes and the earth brush shall be replaced at the same time.

The brushes shall only be replaced by a suitably qualified person.

If unusual oscillating movement is observed, immediately stop using the ceiling fan and contact the manufacturer, its service agent or suitably qualified persons.

In the case of a fault and/or malfunction of the appliance, switch it off but do not attempt to rectify. If repair is necessary contact CEADESIGN SRL, and insist that only CEADESIGN SRL spare parts must be used. If the above action is not carried out the safety of the appliance could be compromised.

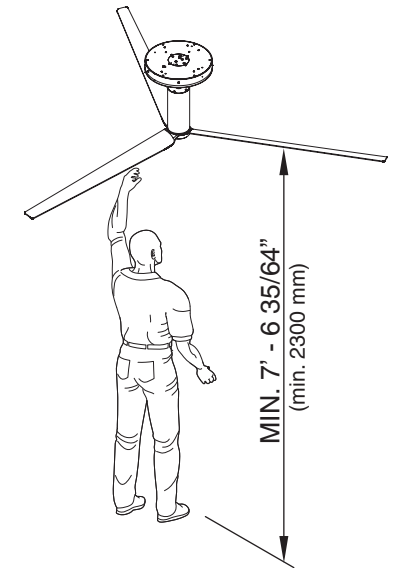
Should it be decided not to use this appliance any longer, it should be removed from the electrical supply and rendered inoperative, then disposed of in the normal manner. It is also recommended to make harmless those parts of the appliance which could be harmful, especially to children who might play with the disused appliance.

Maintain an adequate distance from walls, objects, etc.

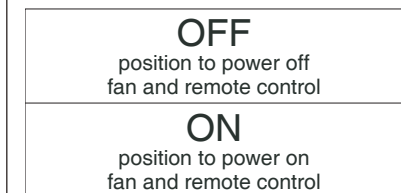
The bottom of the blades must be located at least at 7' - 6 35/64" (2,30 metres) from the ground level.

For a correct functioning of the product, the distance between blades and floor must not exceed 8' - 10 19/64" (2,70 metres).

To bring the blades closer to the floor, it is necessary to use standard extensions or extensions specially made by



LABEL FOR ADDITIONAL REMOTE SWITCH



CEADESIGN SRL.

With multiple installations, there should be at least 9' - 10 7/64" (3 meters) space between one fan and the another.

CLEANING AND MAINTENANCE

Before commencing any cleaning or maintenance operation disconnect the appliance from the electrical supply by taking out the plug or switching off the extra switch to disable the remote control of the appliance. Clean the exterior parts with a damp cloth.

Do not immerse the motor in water.

The fan suspension system must be examined regularly, at least once every 2 years by qualified personnel.

WARNING – When servicing or replacement of a component in an appliance requires the removal or disconnection of a safety device, it have to be reinstalled or remounted as previously installed.

WARNING - TO REDUCE RISK OF FIRE, ELECTRIC SHOCK, OR INJURY TO PERSONS, OBSERVE THE FOLLOWING:

Use this unit only in the manner intended by the manufacturer. If you have questions, contact the manufacturer.

Before servicing or cleaning unit, switch power off at service panel and lock the service disconnecting means to prevent power from being switched on accidentally.

When the service disconnecting means cannot be locked, securely fasten a prominent warning device, such as a tag, to the service panel.

WARNING – To reduce the risk of fire, electric shock, and injury to persons, the product must be installed with parts that are marked (on their cartons) to indicate the suitability with this model. Parts cannot be substituted.

WARNING – To reduce the risk of personal injury, do not bend the blade brackets when installing the brackets,

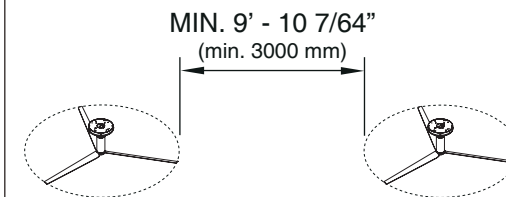
balancing the blades, or cleaning the fan. do not insert foreign objects in between rotating fan blades.

GUARANTEE

All CEADESIGN SRL products with electrical components are guaranteed by possible manufacture faults for 2 years, except improper installation, misuse or

AARCO2_REV16

EN

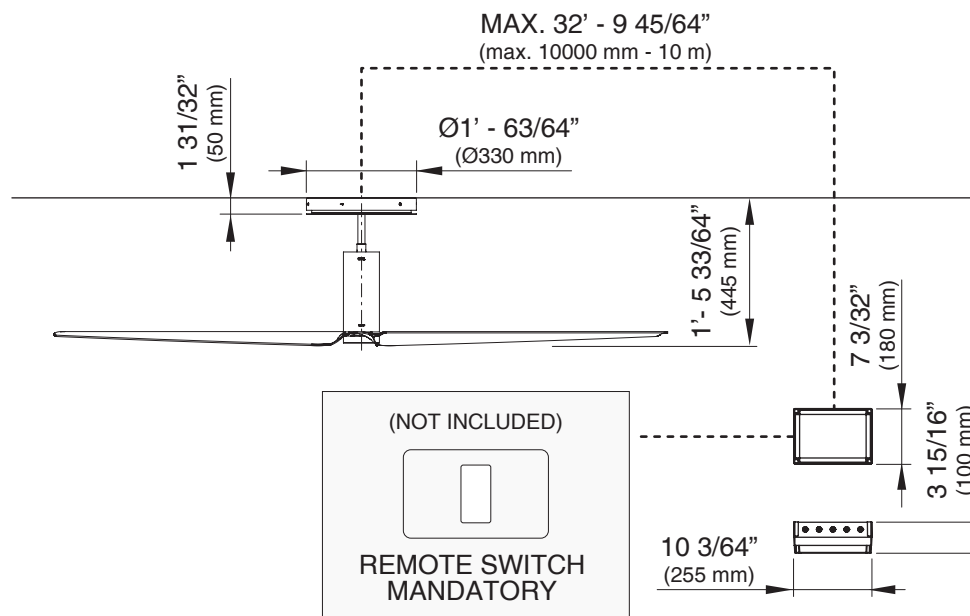
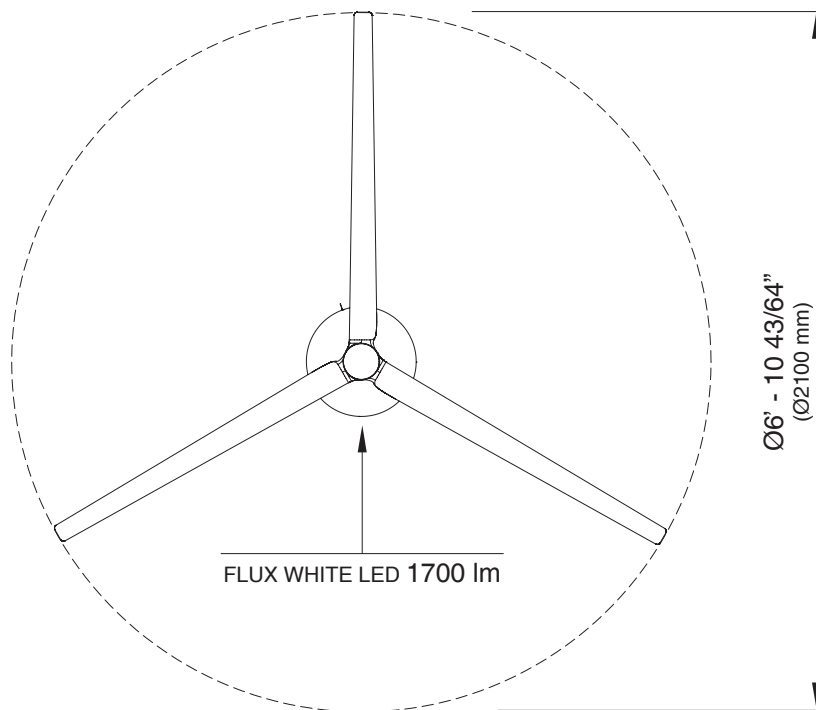


CEQ

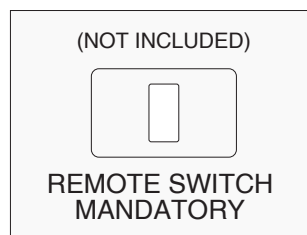
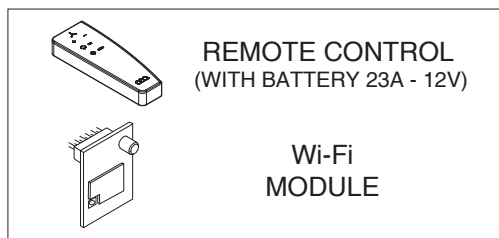
ceadesign.it

COLECCIÓN ARIACHIARA

ARIACHIARA se puede utilizar con rotación en el sentido de las agujas del reloj para empujar el aire caliente hacia abajo, y en sentido antihorario si se desea mover las masas de aire para crear una sensación de fresco en la habitación o deshumidificar. Ideal en ambientes agradables, ARIACHIARA fue creado para tener también la función de luz difusa emitida por un sistema LED de 3000 grados Kelvin (luz natural) y al mismo tiempo suave, casi como una luz de cortesía, para apoyar la iluminación puntual en los ambientes.



INCLUDED PARTS:

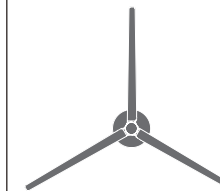


AARCO2

_REV16

ES

CARACTERÍSTICAS TÉCNICAS Y ADVERTENCIAS



AARCO2/ARIACHIARA

AISI 316L STAINLESS STEEL

Ventilador de techo (Ø 2100 mm) en acero inoxidable AISI 316L, con aspas en madera y fibra de carbono, acabado en madera natural o lacado. Iluminación LED y telemando incluidos. Producto apto para instalación en interiores

DESIGN
NATALINO MALASORTI

PRODUCTOS RELACIONADOS

PRO287 - PRO288



Producto que necesita conexión eléctrica

PESO (sin la caja de conexiones)	13,4 Kg
POTENCIA DEL MOTOR	17V
ENTRADA DE ALIMENTACIÓN	100-240Vac 50/60Hz
TEMPERATURA DEL COLOR	3000 K

CEA

ceadesign.it

INSTRUCCIONES DE SEGURIDAD IMPORTANTES: LEA Y GUARDE ESTAS INSTRUCCIONES.

El aparato está construido de manera profesional. Su duración y su fiabilidad eléctrica y mecánica serán mayores si se usa correctamente y si se realiza un mantenimiento regular.

Lea atentamente las advertencias contenidas en este folleto, ya que proporcionan informaciones importantes sobre la instalación, el uso y el mantenimiento. Guarde este folleto cuidadosamente para mayor referencia.

La instalación debe realizarse de acuerdo con los requisitos del Código Eléctrico Nacional (NEC), NFPA 70 y a las reglamentaciones locales.

Después de retirar el embalaje, verifique la integridad del aparato. En caso de dudas, no utilice el aparato y contacte con personal profesionalmente cualificado. Los elementos de embalaje (bolsas de plástico, poliestireno expandido, cartón, etc.) no deben dejarse al alcance de los niños, ya que son fuentes potenciales de peligro.

Antes de conectar el dispositivo, asegúrese de que los datos técnicos de la etiqueta correspondan a los de la red de distribución eléctrica (la etiqueta se encuentra en la caja de conexiones).

Este dispositivo debe estar destinado únicamente para el uso para el cual fue diseñado expresamente, es decir, mover el aire e iluminar las habitaciones.

Cualquier otro uso debe considerarse inapropiado y, por lo tanto, peligroso. CEADESIGN SRL no se hace responsable de ningún daño resultante del uso incorrecto e irrazonable.

El ventilador solo se puede instalar en interiores o lugares cerrados, para uso doméstico, en espacios comerciales o entornos públicos.

El uso de cualquier aparato eléctrico requiere el cumplimiento de algunas reglas fundamentales. Particularmente:

- no toque el aparato con las manos o los pies mojados o húmedos;
- no utilice el aparato descalzo;
- no deje el dispositivo expuesto a agentes atmosféricos (lluvia, sol, viento, etc.);
- los niños deben ser supervisados para asegurarse de que no jueguen con el aparato.

Este aparato no puede ser utilizado por niños menores de 8 años y por personas con capacidades físicas, sensoriales o mentales reducidas o sin experiencia.

Solo lo podrán utilizar si han sido supervisados por un adulto de forma segura y si se comprenden los peligros. Los procedimientos y las conexiones eléctricas deben ser realizados por técnicos cualificados de conformidad con las reglamentaciones locales y nacionales de acuerdo con la jurisdicción.

Los conductores fijos para la conexión permanente deben protegerse con una cubierta de plástico resistente al calor de no menos de 266 °F (130 °C).

La instalación debe realizarse de acuerdo con las instrucciones de CEADESIGN SRL por personal profesionalmente cualificado. Se advierte al usuario que una instalación incorrecta puede causar daños a personas o animales o daños a la propiedad. CEADESIGN SRL no se hace responsable en tales casos.

La seguridad eléctrica de este aparato está garantizada solo cuando está correctamente conectado a un sistema de puesta a tierra efectivo, como lo requieren las normas de seguridad eléctrica vigentes. Es necesario verificar este requisito de seguridad fundamental y, en caso de dudas, solicitar un control preciso del sistema por parte de personal profesionalmente cualificado.

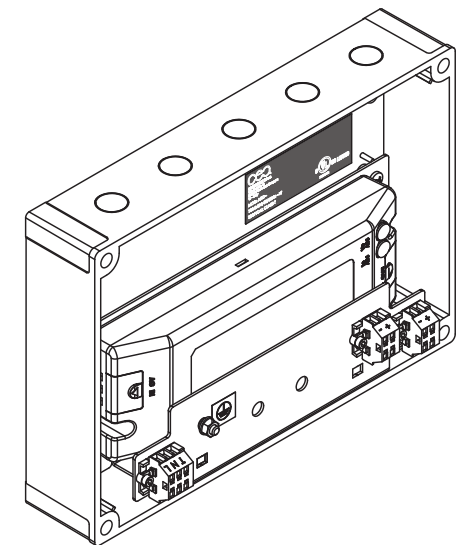
CEADESIGN SRL no se hace responsable de ningún daño causado por la falta de conexión a tierra del sistema.

Compruebe que el caudal del sistema y las tomas de corriente sean adecuados para la máxima potencia del aparato. Si tiene dudas, contacte a una persona

AARCO2

_REV16

ES



CEA

ceadesign.it

profesionalmente cualificada.

Para la conexión directa a la red, es necesario proporcionar un dispositivo que garantice la desconexión de la red, con una distancia de apertura de contacto que permita la desconexión completa en las condiciones de sobretensión de categoría III, de acuerdo con las reglas de instalación. Los medios de desconexión deben incorporarse en el circuito eléctrico fijo, de acuerdo con las normas eléctricas.

Para deshabilitar el control remoto del aparato, es obligatorio instalar cercano un interruptor adicional que cumpla con los estándares UL/CSA.

El interruptor remoto adicional debe estar marcado con la etiqueta suministrada que indica “ON/OFF - position to power on/power off fan and remote control”.

No deje el dispositivo insertado innecesariamente. Desconecte el enchufe de la fuente de alimentación o apague el interruptor remoto adicional cuando el aparato no esté en uso.

¡ATENCIÓN!

Asegúrese de que la caja del cableado a techo y/o la salida del cableado a techo no interfieran con los medios de fijación al techo del aparato.

El ventilador de techo debe montarse con sistemas de fijación adecuados. El producto suministrado por CEADDESIGN SRL se suministra con tornillos de acero y anclajes de expansión, para techos de hormigón, mampostería maciza y ladrillo semi sólido.

Fije la placa de techo del ventilador a una estructura de soporte, como vigas de hormigón o madera.

El aparato no debe estar soportado únicamente por placas de yeso o similar.

CEADDESIGN SRL no se hace responsable de ningún daño resultante de instalaciones inadecuadas.

Compruebe que los tornillos que aseguran las distintas partes del aparato este bien fijados.

Los sistemas de fijación para conectar el ventilador al techo, como ganchos u otros dispositivos, deben fijarse con suficiente resistencia para soportar 4 veces el peso del ventilador.

El instalador es responsable del montaje seguro del aparato.

IMPORTANTE

Si el aparato se cae accidentalmente o recibe golpes violentos, puede sufrir daños que no son visibles y volverse peligroso, por lo tanto, no lo use pero haga que CEADDESIGN SRL lo revise.

Si el cable de alimentación o los repuestos del sistema de seguridad del dispositivo están dañados, deben ser reemplazados por CEADDESIGN SRL o en cualquier caso por personal cualificado, con el fin de prevenir cualquier riesgo.

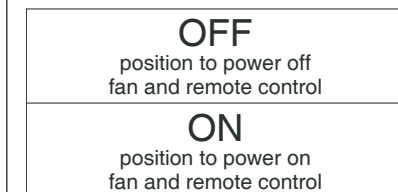
Si es necesario reemplazar las escobillas vivas o neutrales para asegurar el funcionamiento correcto del motor, en ese caso las escobillas y la escobilla de tierra deben ser reemplazadas al mismo tiempo. Las escobillas deben ser reemplazadas por personal cualificado.

En caso de un movimiento de balanceo inusual, detenga el ventilador inmediatamente y comuníquese con el fabricante, el servicio técnico o el personal cualificado. En caso de avería y/o mal funcionamiento del aparato, apáguelo y no lo manipule. Para cualquier reparación, comuníquese únicamente con CEADDESIGN SRL.

El incumplimiento de lo anterior puede comprometer la seguridad del aparato.

Si decide no utilizar más un aparato de este tipo, se recomienda dejarlo inoperativo cortando el cable de alimentación, después de haber quitado el enchufe de la toma de corriente. También se recomienda proteger inofensivas aquellas partes del aparato que constituyan un peligro, especialmente para los niños que podrían utilizar el aparato fuera de servicio para sus propios juegos.

ETIQUETA PARA INTERRUPTOR REMOTO ADICIONAL



Mantenga una distancia adecuada de paredes, objetos, etc. La parte inferior de las palas esté ubicada al menos a 7' - 6 35/64" (2,30 metros) del pavimento.

Para un correcto funcionamiento del producto, la distancia entre las palas y el suelo debe ser de 8' - 10 19/64" como máximo (2,70 metros).

Para acercar las lamas al suelo, es necesario utilizar extensiones estándar o extensiones especialmente fabricadas por CEADESIGN SRL.

En el caso de instalar varios ventiladores, se recomienda montar los aparatos a una distancia de al menos 9' - 10 7/64" (3 metros) entre sí.

LIMPIEZA Y MANTENIMIENTO

Antes de realizar cualquier operación de limpieza o mantenimiento, desconecte el aparato de la fuente de alimentación desenchufando o apagando el interruptor adicional para desactivar el control remoto.

Limpiar las superficies con un paño suave.

No sumerja el motor en agua.

El sistema de suspensión del ventilador debe ser inspeccionado periódicamente, al menos una vez cada 2 años, por personal cualificado.

ATENCIÓN - Durante el mantenimiento o la sustitución de un componente, el aparato requiera la extracción o desconexión del dispositivo de seguridad que debe volver a instalarse como estaba instalado anteriormente.

ADVERTENCIA - PARA REDUCIR EL RIESGO DE INCENDIO, DESCARGA ELÉCTRICA O LESIONES A PERSONAS, OBSERVE LO SIGUIENTE:

Use el aparato solo de la manera prevista por el fabricante. Si tiene preguntas, comuníquese con el fabricante.

Antes de reparar o limpiar el aparato, desconecte la alimentación eléctrica desde el panel de servicio y bloquee los mecanismos de desconexión del servicio para evitar un encendido accidental.

Cuando bloquee los mecanismos de desconexión del servicio no se pueden bloquear, sujete de manera segura un dispositivo de advertencia, como una etiqueta, al panel de servicio.

ATENCIÓN - Para reducir el riesgo de incendio, descarga eléctrica y lesiones personales, el producto debe instalarse con piezas que estén marcadas (en sus cajas) para indicar la idoneidad con este modelo. Las piezas no se pueden sustituir.

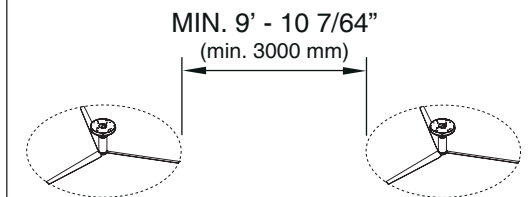
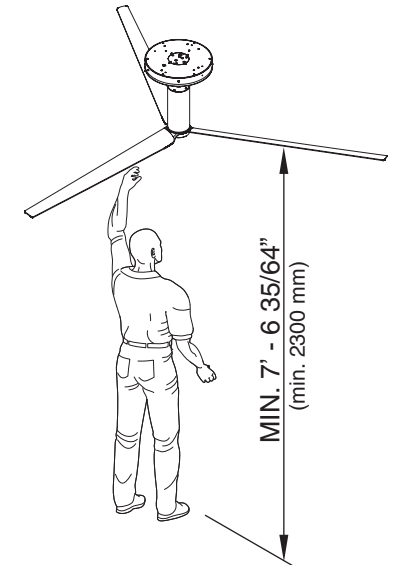
ATENCIÓN - Para reducir el riesgo de lesiones personales, no doble los soportes de las aspas al instalar, equilibrar o limpiar las mismas. No inserte objetos extraños entre las aspas del ventilador.

GARANTÍA

CEADESIGN SRL garantiza productos con componentes eléctricos por posibles defectos de fabricación durante 2 años, excepto por instalación, uso o mantenimiento incorrectos.

AARCO2_REV16

ES



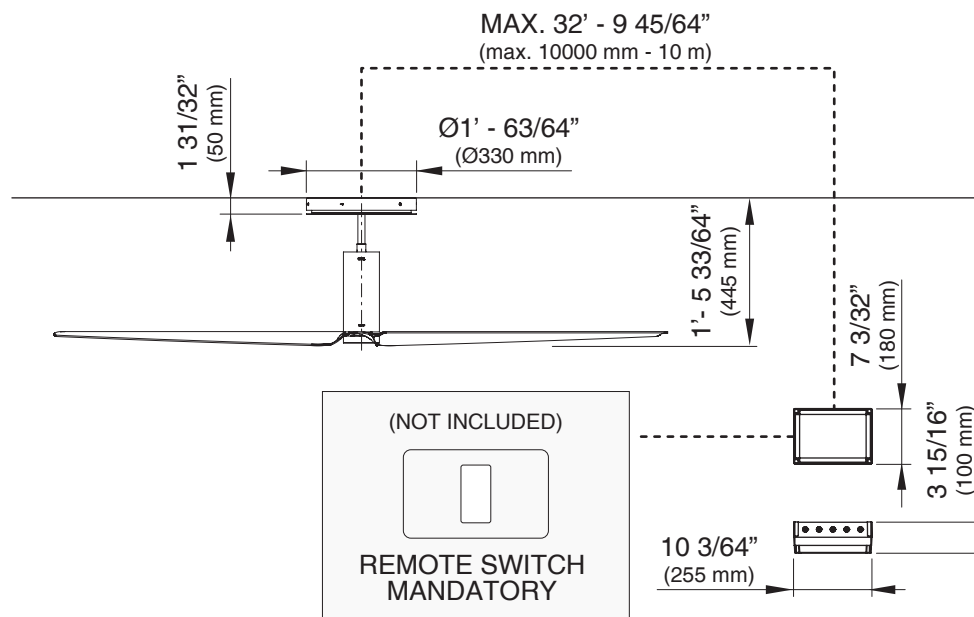
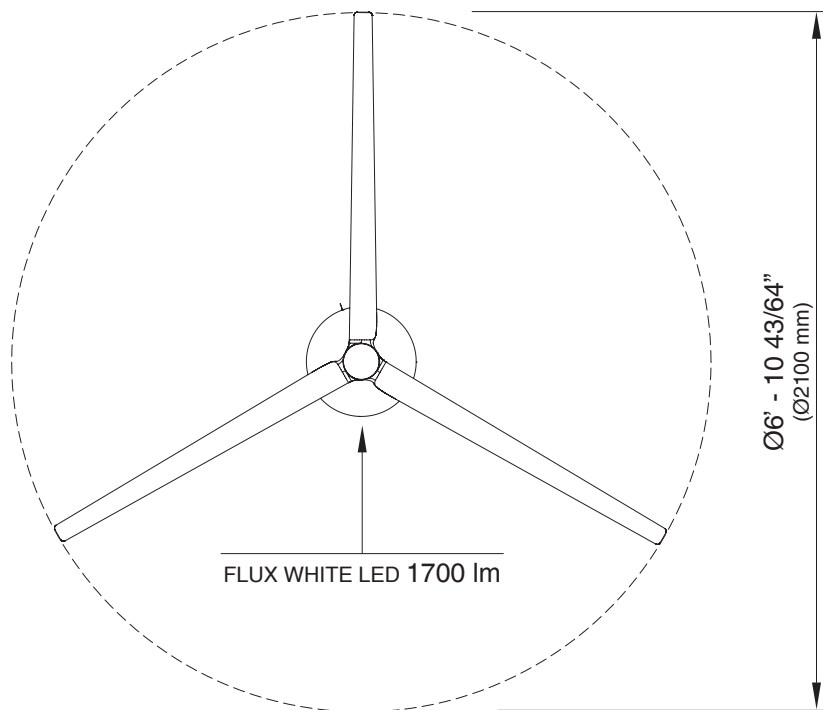
CEQ

ceadesign.it

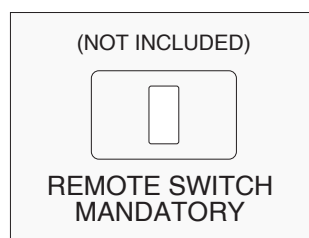
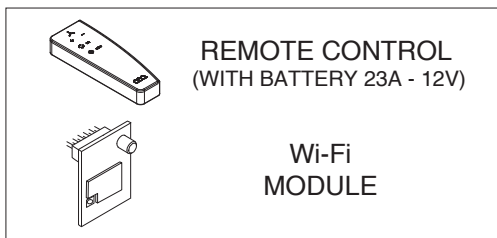
COLLECTION ARIACHIARA

ARIACHIARA peut être utilisé avec une rotation dans le sens des aiguilles d'une montre pour pousser l'air chaud vers le bas, et dans le sens inverse des aiguilles d'une montre si vous souhaitez déplacer les masses d'air pour créer une sensation de fraîcheur dans la pièce ou pour déshumidifier.

Idéal dans les environnements conviviaux, ARIACHIARA a été créé pour remplir également la fonction de lumière diffuse émise par un système LED à 3000 degrés Kelvin (lumière naturelle) et en même temps douce, presque comme une lumière de courtoisie, pour soutenir l'éclairage ponctuel dans les environnements.



INCLUDED PARTS:

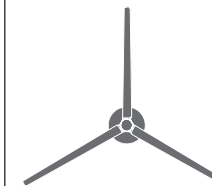


AARCO2

_REV16

FR

CARACTÉRISTIQUES TECHNIQUES ET AVERTISSEMENTS



AARCO2/ARIACHIARA

AISI 316L STAINLESS STEEL

Ventilateur de plafond (Ø 2100 mm) en acier inoxydable AISI 316L, avec pales en bois et fibre de carbone, finition bois naturel ou laqué. Eclairage à LED intégrée, télécommande incluse. Produit indiqué pour l'installation en intérieur

DESIGN
NATALINO MALASORTI

PRODUITS CONNEXES

PRO287 - PRO288



Produit qui nécessite d'une connexion électrique

POIDS (sans boîte de dérivation)	13,4 Kg
PUISSANCE DU MOTEUR	17V
ENTREE D'ALIMENTATION	100-240Vac 50/60Hz
TEMPÉRATURE DE COULEUR	3000 K

CEA

ceadesign.it

CONSIGNES DE SÉCURITÉ IMPORTANTES: LISEZ ET CONSERVEZ CES INSTRUCTIONS.

L'appareil est construit à règle d'art. Sa durée et sa fiabilité électrique et mécanique seront majeures si ce dernier sera utilisé correctement et si un régulier entretien sera effectué. Lire attentivement les avertissements contenus dans le présent livret puisqu'ils fournissent des indications importantes par rapport à la sécurité de l'installation, d'utilisation et manutention. Conserver attentivement ce livret pour toutes ultérieures consultations.

L'installation doit être effectuée conformément aux exigences du National Electrical Code (NEC), NFPA 70 et aux réglementations locales.

Après avoir retiré l'emballage, vérifiez l'intégrité de l'appareil. En cas de doutes, n'utilisez pas l'appareil et contactez le personnel professionnellement qualifié. Les éléments de l'emballage (sacs en plastique, polystyrène expansé, carton, etc.) ne doivent pas être laissés à la portée des enfants car ce sont des potentielles sources de danger.

Avant de brancher l'appareil, assurez-vous que les données techniques de l'étiquette correspondent à celles du réseau de distribution électrique (l'étiquette se trouve dans la boîte de jonction).

Cet appareil devra être destiné seulement à l'utilisation pour lequel il a été expressément conçu, c'est-à-dire brasser l'air et éclairer les pièces. Toute autre utilisation doit être considérée comme impropre et donc dangereuse. CEADESIGN SRL ne peut être tenue responsable de tout dommage résultant d'utilisations inappropriées.

Le ventilateur ne peut être installé qu'à l'intérieur ou dans des environnements fermés, pour un usage domestique, dans des espaces commerciaux ou des environnements publics.

L'utilisation de tout appareil électrique nécessite le respect de quelques règles fondamentales.

En particulier:

- ne touchez pas l'appareil avec les mains ou les pieds mouillés ou humides;
- ne pas utiliser l'appareil pieds nus;
- ne laissez pas l'appareil exposé aux agents atmosphériques (pluie, soleil, vent, etc.);
- les enfants doivent être surveillés pour s'assurer qu'ils ne jouent pas avec l'appareil.

Cet appareil peut être utilisé par des enfants âgés de 8 ans et plus et par des personnes aux capacités physiques, sensorielles ou mentales réduites ou inexpérimentées s'ils sont supervisés ou ont reçu des instructions concernant l'utilisation sûre de l'appareil et comprennent les dangers qui en découlent.

Procédures et connexions électriques doivent être effectuées par techniciens qualifiés dans le respect des normes locales et internationales selon juridiction.

Les conducteurs fixes pour la connexion permanente doivent être protégés avec une gaine résistante à la chaleur et non-inférieure aux 266 °F (130 °C).

L'installation doit être effectuée selon les instructions du personnel professionnellement qualifié de CEADESIGN SRL. L'utilisateur est averti qu'une installation incorrecte peut causer des dommages aux personnes ou aux animaux ou des dommages matériels. CEADESIGN SRL ne peut être tenu responsable dans de tels cas.

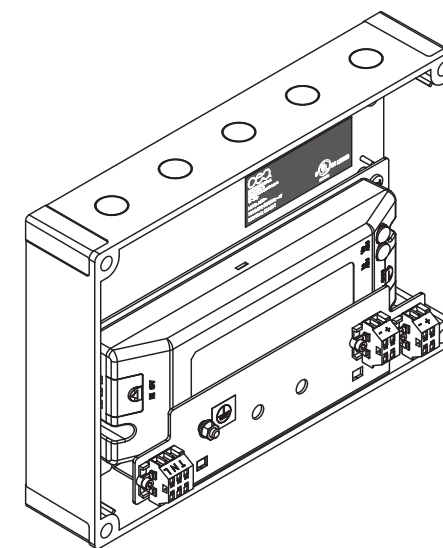
La sécurité électrique de cet appareil n'est assurée que lorsque l'appareil est correctement connecté à un système de mise à terre efficace, comme l'exigent les normes de sécurité électrique en vigueur. Il est nécessaire de vérifier cette exigence fondamentale de sécurité et, en cas de doute, de demander un contrôle précis du système par du personnel professionnellement qualifié.

CEADESIGN SRL ne peut être tenu responsable des éventuels dommages causés par le manque de mise à terre du système.

AARCO2

_REV16

FR



CEA

ceadesign.it

Vérifier que le débit du système et des prises de courant soient adéquates pour la puissance maximale de l'appareil. En cas de doute, contactez une personne professionnellement qualifiée.

Pour une connexion directe au réseau, il est nécessaire de prévoir un dispositif qui assure la déconnexion du réseau, avec une distance d'ouverture des contacts qui permet une déconnexion complète dans les conditions de catégorie de surtension III, conformément aux règles d'installation.

Les moyens pour la déconnexion doivent être incorporés dans le circuit électrique fixe, en accord avec les normes électriques.

Pour désactiver le contrôle à distance de l'appareil, il est obligatoire d'installer en proximité un interrupteur supplémentaire conforme aux normes UL/CSA.

L'interrupteur à distance supplémentaire doit être marqué par l'étiquette fournie indiquant "ON/OFF - position to power on/power off fan and remote control".

Ne laissez pas l'appareil inséré inutilement.

Débrancher la prise du secteur d'alimentation ou éteignez l'interrupteur supplémentaire à distance lorsque l'appareil n'est pas utilisé.

ATTENTION!

S'assurer que la boîte au plafond et/ou la prise du câblage au plafond n'interfèrent pas avec la fixation au plafond du ventilateur.

Le ventilateur de plafond doit être monté avec des systèmes de fixation appropriés. Le produit fourni par CEADESIGN SRL est fourni avec des vis en acier et des chevilles à expansion, pour plafonds en béton, maçonnerie pleine et brique semi-solide.

Fixer la plaque au plafond du ventilateur à une structure portante telle que des poutres en béton ou en bois. L'appareil ne doit pas être soutenu uniquement par des plaques de plâtre ou similaire.

CEADESIGN SRL ne peut être tenu responsable des dommages résultant d'installations inappropriées.

Vérifiez le serrage des vis qui fixent les différentes parties de l'appareil les unes aux autres.

Les systèmes de fixation pour connecter le ventilateur au plafond, tels que les crochets ou autres dispositifs, doivent être fixés avec une résistance suffisante pour supporter 4 fois le poids du ventilateur.

L'installateur est responsable du montage sûr de l'appareil.

IMPORTANT

Si le produit vient accidentellement fait tomber ou reçoit des coups violents peut subir des dégâts invisibles et devenir dangereux, par conséquent ne pas l'utiliser et le faire contrôler par CEADESIGN SRL.

Si le câble d'alimentation ou des pièces de rechange du système de sécurité de l'appareil sont endommagés, ils doivent être remplacés par CEADESIGN SRL ou en tout cas par du personnel qualifié, afin d'éviter tout risque.

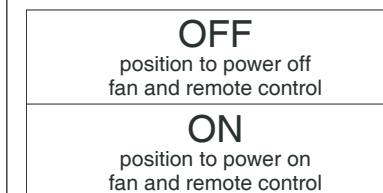
S'il est nécessaire de remplacer les brosses vivantes ou neutres pour assurer la bonne performance du moteur, dans ce cas les deux brosses et la brosse au sol doivent être remplacées en même temps. Les brosses doivent être remplacées par du personnel qualifié.

En cas de mouvement de balancement inhabituel, arrêtez immédiatement le ventilateur et contactez le fabricant, le service technique ou du personnel qualifié.

En cas de panne et/ou de dysfonctionnement de l'appareil, éteignez-le et ne le manipulez pas. Pour toute réparation, contactez CEADESIGN SRL uniquement. Le non-respect de ce qui précède peut compromettre la sécurité de l'appareil.

Si vous décidez de ne plus utiliser un appareil de ce type, il est recommandé de le rendre inopérant en coupant le cordon d'alimentation, après avoir débranché la fiche de la prise. Il est également recommandé de rendre inoffensives les parties de l'appareil qui pourraient constituer un

ÉTIQUETTE POUR INTERRUPTEUR À DISTANCE SUPPLÉMENTAIRE



danger, notamment pour les enfants qui pourraient utiliser l'appareil hors d'usage pour leurs propres jeux.

Maintenez une distance adéquate par rapport aux murs, objets, etc.

La partie inférieure des pales soit située à au moins 7' - 6 35/64" (2,30 mètres) de la surface de marche.

Pour un bon fonctionnement du produit, la distance entre les pales et le sol doit être au maximum de 8' - 10 19/64" (2,70 mètres).

Pour rapprocher les pales du sol, il est nécessaire d'utiliser des rallonges standard ou des rallonges spécialement fabriquées par CEADESIGN SRL.

En cas d'installation de plusieurs ventilateurs, il est recommandé de monter les appareils à une distance d'au moins 9' - 10 7/64" (3 mètres) les uns des autres.

NETTOYAGE ET MANUTENTION

Avant d'effectuer toute opération de nettoyage ou d'entretien, désarmer l'appareil du réseau d'alimentation en débranchant la prise ou en éteignant l'interrupteur supplémentaire pour désactiver la commande à distance. Nettoyez les surfaces avec un chiffon doux.

Ne plongez pas le moteur dans l'eau.

Le système de suspension du ventilateur doit être inspecté régulièrement, au moins une fois tous les 2 ans par du personnel qualifié.

ATTENTION - Lors de l'entretien ou du remplacement d'un composant, l'appareil doit être retiré ou déconnecté du dispositif de sécurité qui doit être réinstallé ou monté comme précédemment installé.

MISE EN GARDE - POUR RÉDUIRE LES RISQUES D'INCENDIE, DE CHOC ÉLECTRIQUE OU DE BLESSURE AUX PERSONNES, OBSERVER CE QUI SUIT: Utilisez l'appareil uniquement de la manière prévue par le fabricant. Pour toute question ou doute, contactez le fabricant.

Avant d'effectuer la maintenance ou le nettoyage de l'appareil, éteignez l'appareil à partir du panneau de service approprié et bloquez-le en débranchant le réseau pour empêcher l'activation accidentelle de l'alimentation. Si les interrupteurs ne peuvent pas être bloqués, fixez bien un dispositif d'avertissement en évidence, par exemple un panneau sur le panneau de service.

ATTENTION - Afin de réduire le risque d'incendie, de choc électrique et de blessures aux personnes, le produit doit être installé avec les pièces indiquées (sur leurs emballages) pour indiquer l'adéquation avec ce modèle. Les pièces ne peuvent pas être remplacées.

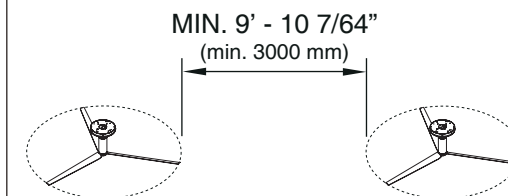
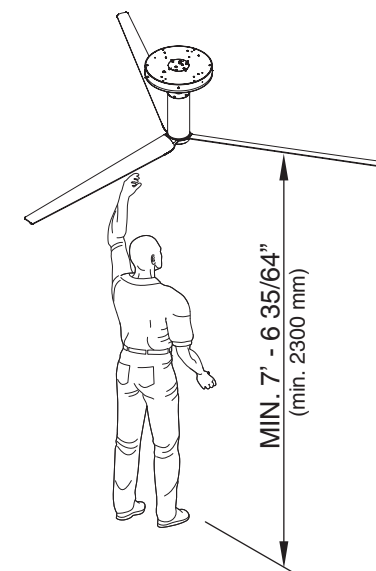
ATTENTION - Pour réduire le risque de blessure aux personnes, ne pliez pas les supports des pales lors de l'installation, de l'équilibrage ou du nettoyage de celles-ci. Ne placez pas de corps étrangers entre les pales du ventilateur.

GARANTIE

CEADESIGN SRL garantit les produits avec composants électriques pour des éventuels défauts de fabrication pendant 2 ans, sauf pour une installation, utilisation ou un entretien incorrect et impropre.

AARCO2_REV16

FR



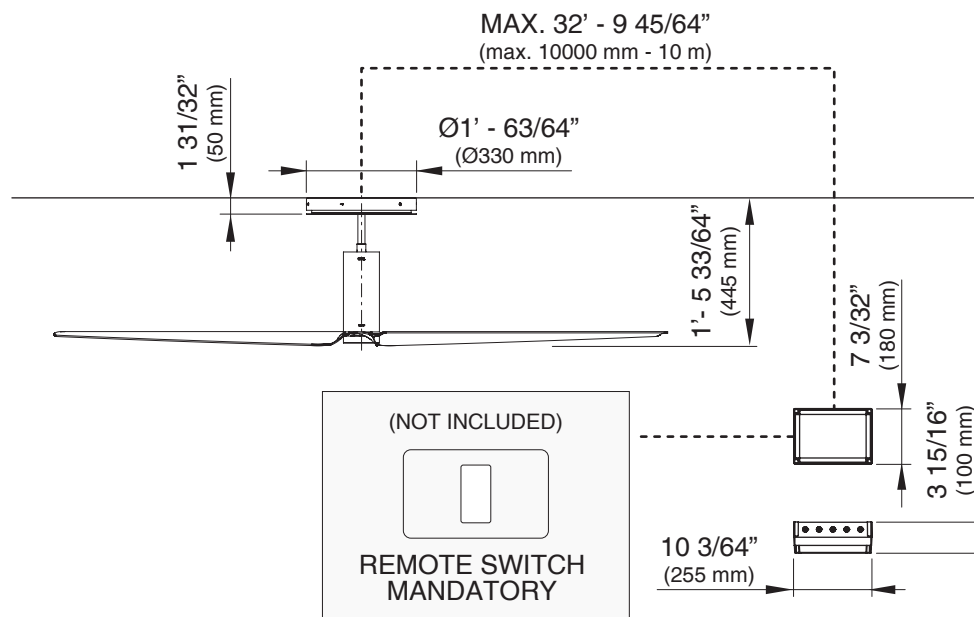
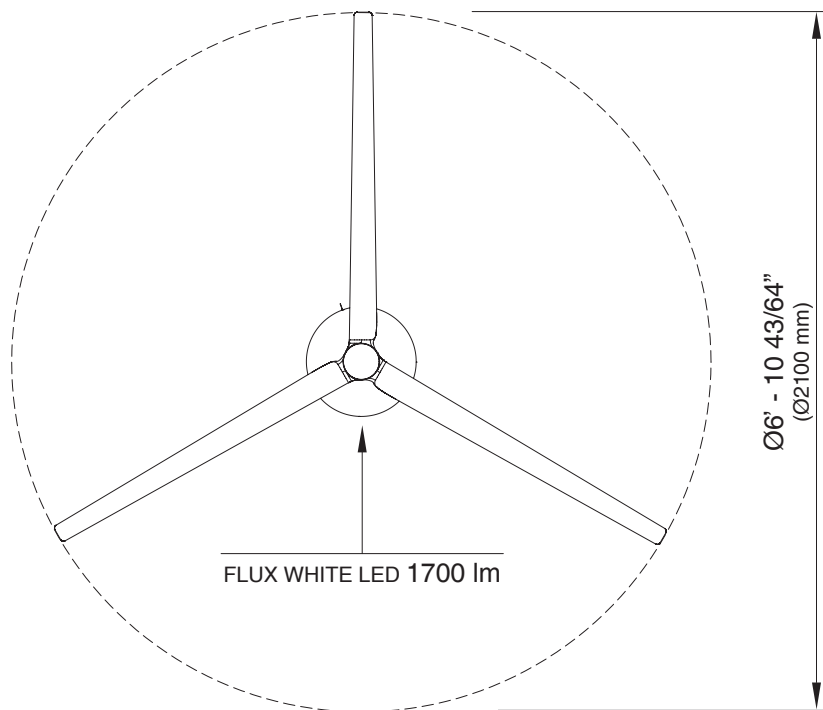
CEQ

ceadesign.it

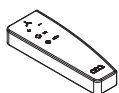
COLLEZIONE ARIACHIARA

ARIACHIARA è utilizzabile con rotazione in senso orario per spingere l'aria calda verso il basso, e in senso anti-orario qualora si desideri muovere le masse di aria per creare una sensazione di freschezza nella stanza o per deumidificare.

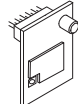
Ideale negli ambienti di convivialità, ARIACHIARA nasce per assolvere anche la funzione di luce diffusa emessa da un sistema a LED a 3000 gradi Kelvin (luce naturale) e allo stesso tempo soffusa, quasi come luce di cortesia, a supporto dell'illuminazione puntuale negli ambienti.



INCLUDED PARTS:



REMOTE CONTROL
(WITH BATTERY 23A - 12V)



Wi-Fi
MODULE

(NOT INCLUDED)



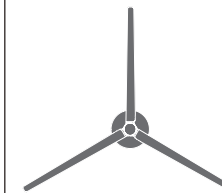
REMOTE SWITCH
MANDATORY

AARCO2

_REV16



CARATTERISTICHE TECNICHE E AVVERTENZE



AARCO2/ARIACHIARA

AISI 316L STAINLESS STEEL

Ventilatore a soffitto (Ø 2100 mm) in acciaio inossidabile AISI 316L, con pale in legno e fibra di carbonio, finitura naturale o laccata. Illuminazione a LED integrata, telecomando incluso. Prodotto indicato per l'installazione indoor

DESIGN
NATALINO MALASORTI

PRODOTTI CORRELATI

PRO287 - PRO288



Prodotto che necessita di collegamento elettrico

PESO (esclusa la scatola di derivazione)	13,4 Kg
POTENZA MOTORE	17V
INPUT ALIMENTATORE	100-240Vac 50/60Hz
TEMPERATURA COLORE	3000 K

CEC

ceadesign.it

IMPORTANTI ISTRUZIONI DI SICUREZZA: LEGGERE E CONSERVARE QUESTE ISTRUZIONI.

L'apparecchio è costruito a regola d'arte. La sua durata e affidabilità elettrica e meccanica saranno più efficienti se esso verrà usato correttamente e verrà fatta una regolare manutenzione.

Leggere attentamente le avvertenze contenute nel presente libretto in quanto forniscono importanti indicazioni riguardanti la sicurezza di installazione, d'uso e manutenzione. Conservare con cura questo libretto per ogni ulteriore consultazione.

L'installazione deve essere eseguita in accordo ai requisiti del National Electrical Code (NEC), NFPA 70 e alle normative locali.

Dopo aver tolto l'imballo, assicurarsi dell'integrità dell'apparecchio. In caso di dubbio, non utilizzare l'apparecchio e rivolgersi a personale professionalmente qualificato. Gli elementi dell'imballo (sacchetti in plastica, polistirolo espanso, chiodi, cartone, ecc.) non devono essere lasciati alla portata dei bambini in quanto potenziali fonti di pericolo.

Prima di collegare l'apparecchio, accertarsi che i dati tecnici dell'etichetta siano rispondenti a quelli della rete di distribuzione elettrica (l'etichetta è situata nella scatola di derivazione).

Questo apparecchio dovrà essere destinato solo all'uso per il quale è stato espressamente progettato e cioè per agitare l'aria e illuminare gli ambienti. Ogni altro uso è da considerarsi improprio e quindi pericoloso.

CEADESIGN SRL non può essere considerata responsabile per eventuali danni derivanti da usi impropri, erronei ed irragionevoli.

Il ventilatore può essere installato solo in ambienti interni o ambienti chiusi, ad uso domestico, in spazi commerciali o ambienti pubblici.

L'uso di un qualsiasi apparecchio elettrico comporta

l'osservanza di alcune regole fondamentali. In particolare:

- non toccare l'apparecchio con mani o piedi bagnati o umidi;
- non usare l'apparecchio a piedi nudi;
- non lasciare l'apparecchio esposto ad agenti atmosferici (pioggia, sole, vento, ecc.);
- i bambini devono essere sorvegliati per assicurarsi che non giochino con l'apparecchio.

Questo apparecchio può essere utilizzato da bambini di età pari o superiore a 8 anni e da persone con ridotte capacità fisiche, sensoriali o mentali o prive di esperienza e conoscenza se sono supervisionati o sono stati istruiti sull'uso dell'apparecchio in modo sicuro e ne comprendono i pericoli derivanti.

Procedure e connessioni elettriche devono essere effettuate da tecnici qualificati nel rispetto delle norme locali e nazionali secondo giurisdizione.

I conduttori fissi per la connessione permanente devono essere protetti con una guaina resistente al calore non inferiore ai 266 °F (130 °C).

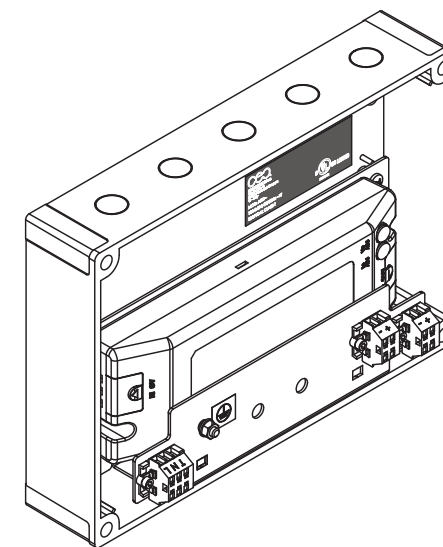
L'installazione deve essere effettuata secondo le istruzioni di CEADESIGN SRL da personale professionalmente qualificato. Un'errata installazione può causare danni a persone, animali o cose nei confronti dei quali CEADESIGN SRL non può essere considerata responsabile.

La sicurezza elettrica di questo apparecchio è assicurata soltanto quando lo stesso è correttamente collegato ad un efficace impianto di messa a terra come previsto dalle vigenti norme di sicurezza elettrica. È necessario verificare questo fondamentale requisito di sicurezza e, in caso di dubbio, richiedere un controllo accurato dell'impianto da parte di personale professionalmente qualificato. CEADESIGN SRL non può essere considerata responsabile per eventuali danni causati dalla mancanza di messa a terra dell'impianto.

Verificare che la portata dell'impianto e delle prese di

AARCO2

_REV1.6



CEA

ceadesign.it

corrente siano adeguate alla potenza massima dell'apparecchio. In caso di dubbio rivolgersi ad una persona professionalmente qualificata.

Per il collegamento diretto alla rete è necessario prevedere un dispositivo che assicuri la disconnessione dalla rete, con una distanza di apertura dei contatti tale da consentire la disconnessione completa nelle condizioni della categoria di sovratensione III, conformemente alle regole di installazione.

I mezzi per la disconnessione devono essere incorporati nel circuito elettrico fisso in accordo con le norme elettriche.

Per disabilitare il controllo remoto dell'apparecchio, è obbligatorio installare nelle vicinanze un interruttore aggiuntivo conforme alle norme UL/CSA.

L'interruttore aggiuntivo remoto deve essere contrassegnato dall'etichetta fornita in dotazione indicante "ON/OFF – position to power on/power off fan and remote control".

Non lasciare l'apparecchio inutilmente inserito.

Staccare la spina dalla rete di alimentazione o spegnere l'interruttore aggiuntivo remoto quando l'apparecchio non è utilizzato.

ATTENZIONE!

Assicurarsi che la scatola a soffitto e/o la presa del cablaggio a soffitto non interferiscano con il fissaggio a soffitto del ventilatore.

Il montaggio del ventilatore al soffitto deve essere eseguito con sistemi di fissaggio idonei. Il prodotto fornito da CEADESIGN SRL ha in dotazione viti in acciaio e ancoranti passanti ad espansione, per soffitti in calcestruzzo, muratura piena e laterizio semipieno.

Fissare la piastra a soffitto del ventilatore a una struttura portante come travi in cemento o legno.

L'apparecchio non deve essere sostenuto solo da cartongesso o simile.

CEADESIGN SRL non può essere considerata

responsabile per eventuali danni derivanti da installazioni improprie.

Verificare il serraggio delle viti che assicurano tra loro le varie parti dell'apparecchio.

I sistemi di fissaggio per il collegamento del ventilatore al soffitto, come ganci o altri dispositivi, devono essere fissati con forza sufficiente a resistere 4 volte il peso del ventilatore.

L'installatore è responsabile del montaggio in sicurezza dell'apparecchio.

IMPORTANTE

Se il prodotto viene accidentalmente fatto cadere o riceve colpi violenti può subire danni anche non visibili e diventare pericoloso, pertanto non usarlo ma farlo verificare da CEADESIGN SRL.

Se il cavo di alimentazione o parti di ricambio del sistema di sicurezza del dispositivo sono danneggiati, questi devono essere sostituiti da CEADESIGN SRL o comunque da personale qualificato, in modo da prevenire ogni rischio.

Se è necessario sostituire le spazzole vive o neutri per assicurare la corretta performance del motore, in quel caso entrambe le spazzole e la spazzola a terra devono essere sostituite allo stesso momento. Le spazzole devono essere sostituite da personale qualificato.

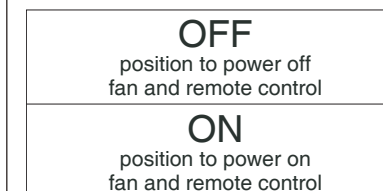
In caso di movimento oscillatorio inusuale, fermare immediatamente il ventilatore e contattare il produttore, il servizio tecnico o il personale qualificato.

In caso di guasto e/o di cattivo funzionamento dell'apparecchio, spegnerlo e non manometterlo.

Per l'eventuale riparazione rivolgersi solamente a CEADESIGN SRL. Il mancato rispetto di quanto sopra può compromettere la sicurezza dell'apparecchio.

Allorchè si decida di non utilizzare più un apparecchio di questo tipo, si raccomanda di renderlo inoperante tagliandone il cavo di alimentazione, dopo aver staccato

ETICHETTA PER INTERRUTTORE AGGIUNTIVO REMOTO



la spina dalla presa di corrente. Si raccomanda inoltre di rendere innocue quelle parti dell'apparecchio tali da costituire un pericolo, specialmente per i bambini che potrebbero servirsi dell'apparecchio fuori uso per i propri giochi.

Mantenere un'adeguata distanza dalle pareti, oggetti, ecc. La parte inferiore delle pale debba essere situata ad almeno 7' - 6 35/64" (2,30 metri) dal piano di calpestio.

Per un corretto funzionamento del prodotto, la distanza tra pale e pavimento deve essere al massimo di 8' - 10 19/64" (2,70 metri).

Per avvicinare le pale al pavimento è necessario l'utilizzo di prolunghe di serie o realizzate appositamente da CEADESIGN SRL.

Nel caso di installazione di più ventilatori si consiglia di montare gli apparecchi ad una distanza di almeno 9' - 10 7/64" (3 metri) l'uno dall'altro.

PULIZIA E MANUTENZIONE

Prima di effettuare qualsiasi operazione di pulizia o di manutenzione, disinserire l'apparecchio dalla rete di alimentazione elettrica, staccando la spina o spegnendo l'interruttore aggiuntivo per disabilitare il controllo remoto.

Pulire le superfici con un panno morbido.

Non immergere il motore nell'acqua.

Il sistema di sospensione del ventilatore deve essere esaminato regolarmente, almeno una volta ogni 2 anni da personale qualificato.

ATTENZIONE – Durante la manutenzione o la sostituzione di un componente, l'apparecchio deve essere rimosso o disconnesso dal dispositivo di sicurezza che deve essere re-installato o montato come precedentemente installato.

AVVERTENZE – PER RIDURRE IL RISCHIO DI INCENDIO, SHOCK ELETTRICO O LESIONI A PERSONE OSSERVARE QUANTO SEGUE:

Utilizzare l'unità solo nel modo previsto dal produttore. Per qualsiasi domanda o dubbio, contattare il produttore. Prima di eseguire la manutenzione o la pulizia l'unità, spegnere l'unità dall'apposito pannello di servizio e bloccare lo stesso scollegando la rete per impedire l'attivazione accidentale dell'alimentazione.

Qualora gli interruttori non possano essere bloccati, fissare bene un dispositivo di avvertenza in evidenza, ad esempio un cartello sul pannello di servizio.

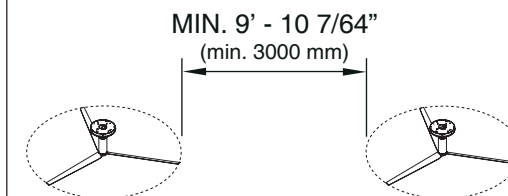
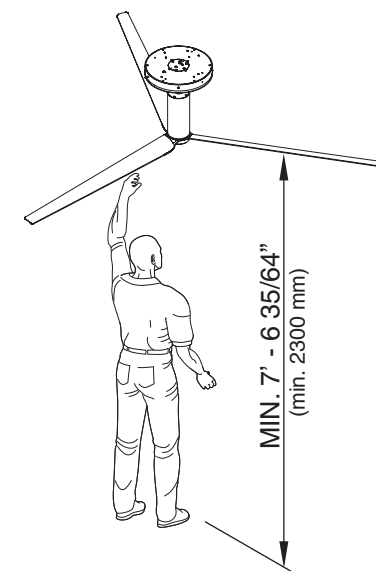
ATTENZIONE – Per ridurre il rischio di incendi, shock elettrici e lesioni alle persone, il prodotto deve essere installato con le parti indicate (sui loro imballi) per indicare l'idoneità con questo modello. Le parti non possono essere sostituite.

ATTENZIONE – Per ridurre il rischio di lesione alle persone, non piegare le staffe delle pale quando si installano, bilanciano o puliscono quest'ultime. Non inserire corpi estranei tra le pale del ventilatore.

GARANZIA

CEADESIGN SRL garantisce i prodotti con componenti elettriche da possibili difetti di fabbricazione per anni 2, salvo installazione, utilizzo o manutenzione impropri.

AARC02_REV16



CEQ

ceadesign.it

- EN** WARNING - TO REDUCE RISK OF FIRE, ELECTRIC SHOCK, OR INJURY TO PERSONS, OBSERVE THE FOLLOWING:

Installation work and electrical wiring must be done by qualified person(s) in accordance with all applicable codes and standards, including fire-rated construction.

When cutting or drilling into wall or ceiling, do not damage electrical wiring and other hidden utilities.

WARNING – Make sure power is off before attempting installation.

- ES** ADVERTENCIA: PARA REDUCIR EL RIESGO DE INCENDIO, DESCARGA ELÉCTRICA O LESIONES A PERSONAS, OBSERVE LO SIGUIENTE:

La instalación y el cableado eléctrico deben ser realizados por personas cualificadas de acuerdo con todos los códigos y normas aplicables, incluida la construcción con clasificación contra incendios. Cuando corte o taladre en la pared o el techo, no dañe el cableado eléctrico y otros servicios ocultos.

ATENCIÓN - asegúrese de que la alimentación esté apagada antes de instalar el aparato.

- FR** MISE EN GARDE - POUR RÉDUIRE LES RISQUES D'INCENDIE, DE CHOC ÉLECTRIQUE OU DE BLESSURE AUX PERSONNES, OBSERVER CE QUI SUIT:

Les travaux d'installation et de câblage électrique doivent être effectués par des personnes qualifiées conformément à tous les codes et normes applicables, y compris la construction anti-incendie. Lors de la découpe ou du forage de murs ou de plafonds, ne pas endommager les câbles électriques et autres installations cachées.

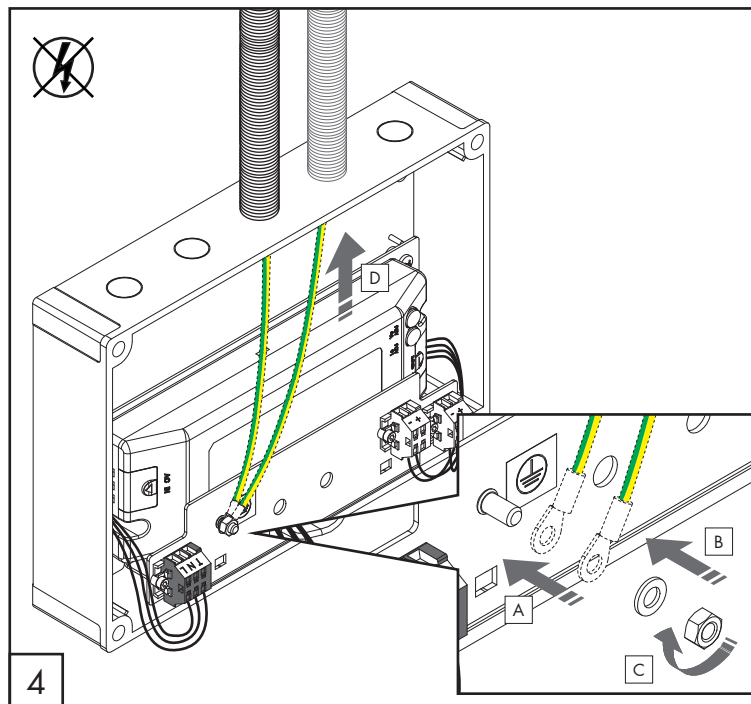
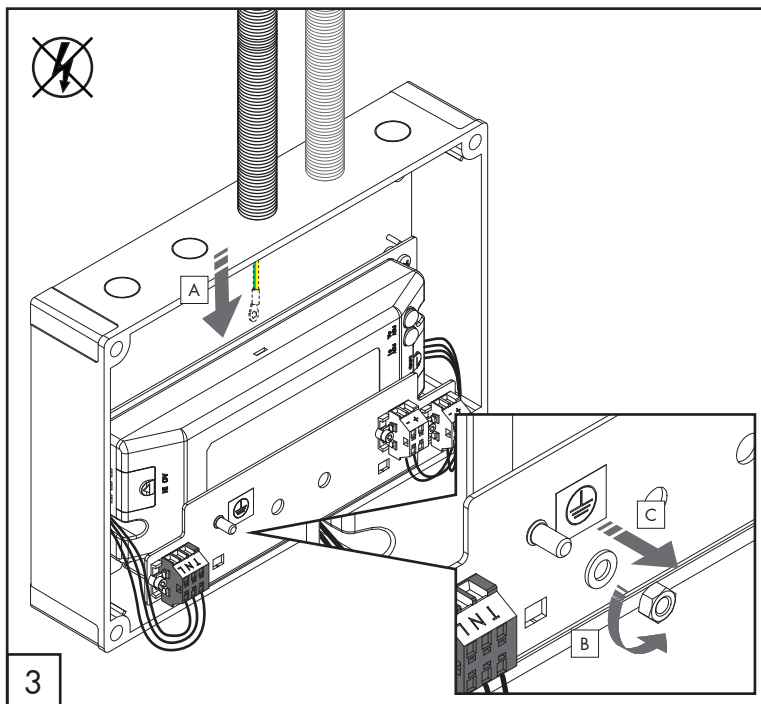
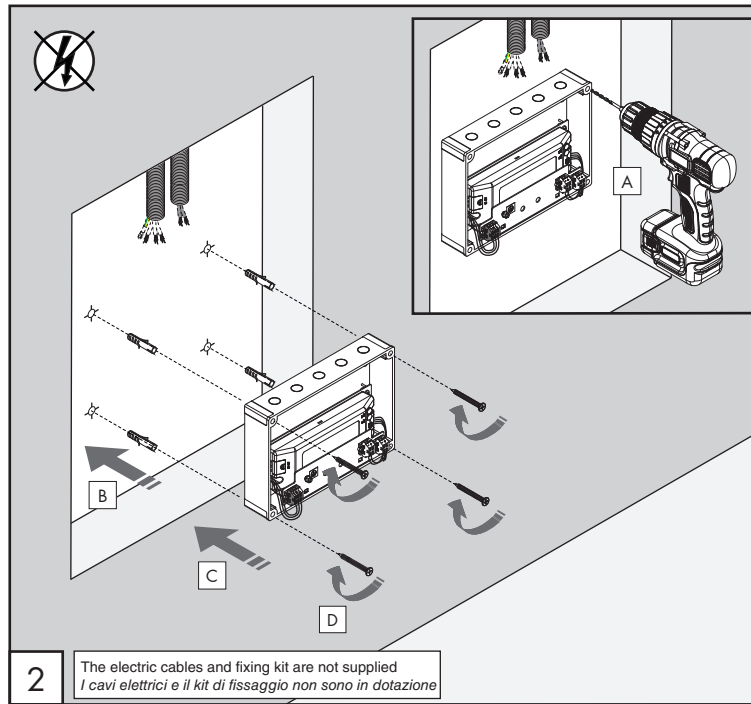
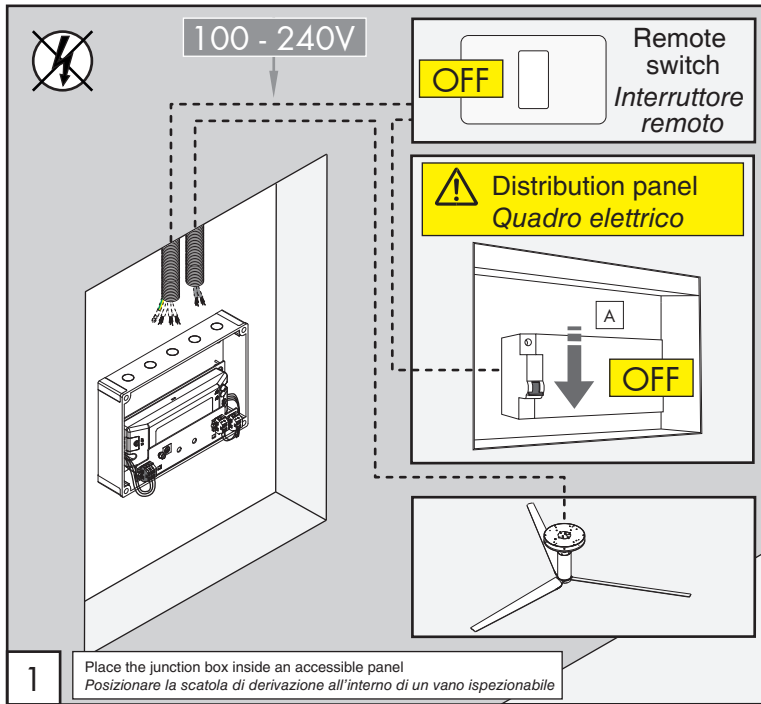
ATTENTION – S'assurer que l'alimentation soit éteinte avant de procéder avec l'installation.

- IT** AVVERTENZA - PER RIDURRE IL RISCHIO DI INCENDIO, SCOSSA ELETTRICA O LESIONI ALLE PERSONE, OSSERVARE QUANTO SEGUE:

I lavori di installazione e cablaggio elettrico devono essere eseguiti da persone qualificate in conformità con tutti i codici e gli standard applicabili, compresa la costruzione antincendio.

Durante il taglio o la perforazione di pareti o soffitti, non danneggiare i cavi elettrici e altre utenze nascoste.

ATTENZIONE – Assicurarsi che l'alimentazione sia spenta prima di procedere con l'installazione.



AARCO2_REV16

1

INSTALLATION INSTRUCTIONS
INSTRUCCIONES DE INSTALACIÓN
INSTRUCTIONS D'INSTALLATION
ISTRUZIONI PER L'INSTALLAZIONE

JUNCTION BOX
CAJA DE CONEXIONES
BOÎTE DE DÉRVATION
SCATOLA DI DERIVAZIONE

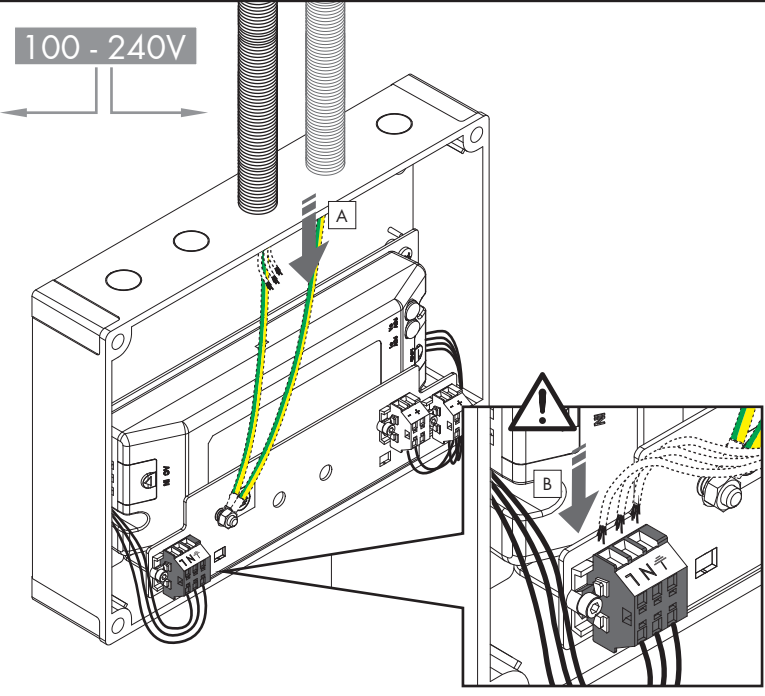
CEQ

ceadesign.it

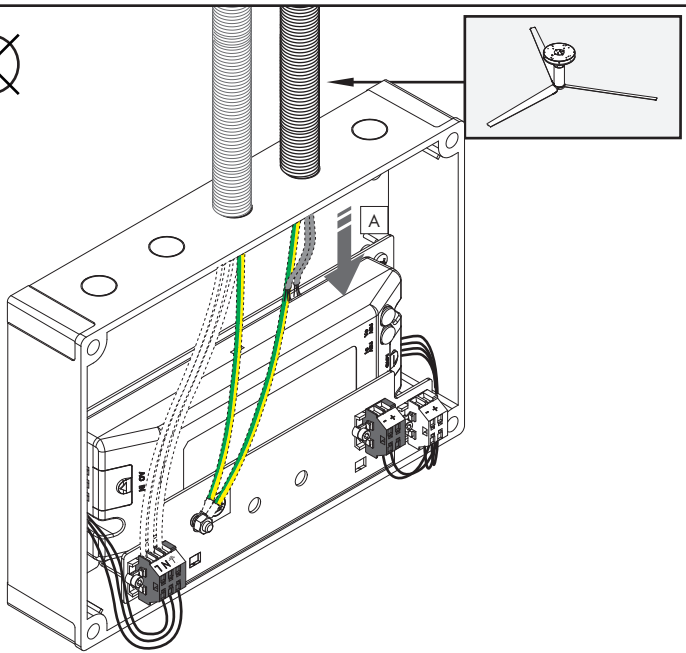


Rated current of appliance (A)	Nominal cross-sectional area			
	Flexible cords		Cable for fixed wiring	
	(mm ²)	(AWG)	(mm ²)	(AWG)
≤3	0,5 / 0,75	20 / 18	1 - 2,5	17 - 13
>3 and ≤6	0,75 / 1	18 / 17	1 - 2,5	17 - 13
>6 and ≤10	1 / 1,5	17 / 15	1 - 2,5	17 - 13
>10 and ≤16	1,5 / 2,5	15 / 13	1,5 - 4	15 - 11
>16 and ≤25	2,5 / 4	13 / 11	2,5 - 6	13 - 9
>25 and ≤32	4 / 6	11 / 9	4 - 10	11 - 7
>32 and ≤50	6 / 10	9 / 7	6 - 16	9 - 5
>50 and ≤63	10 / 16	7 / 5	10 - 25	7 - 3

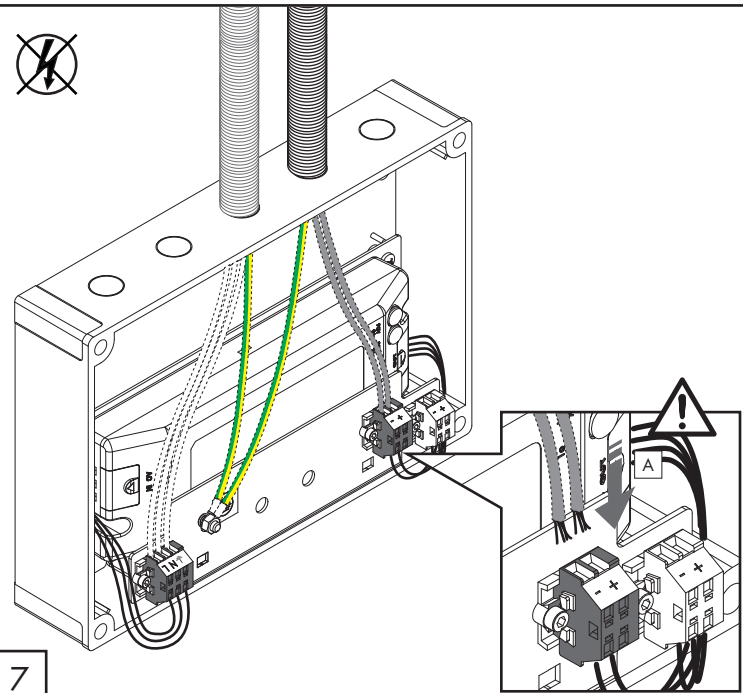
Speed	1	2	3	4	5
Power consumption (W)	25	30	35	40	45



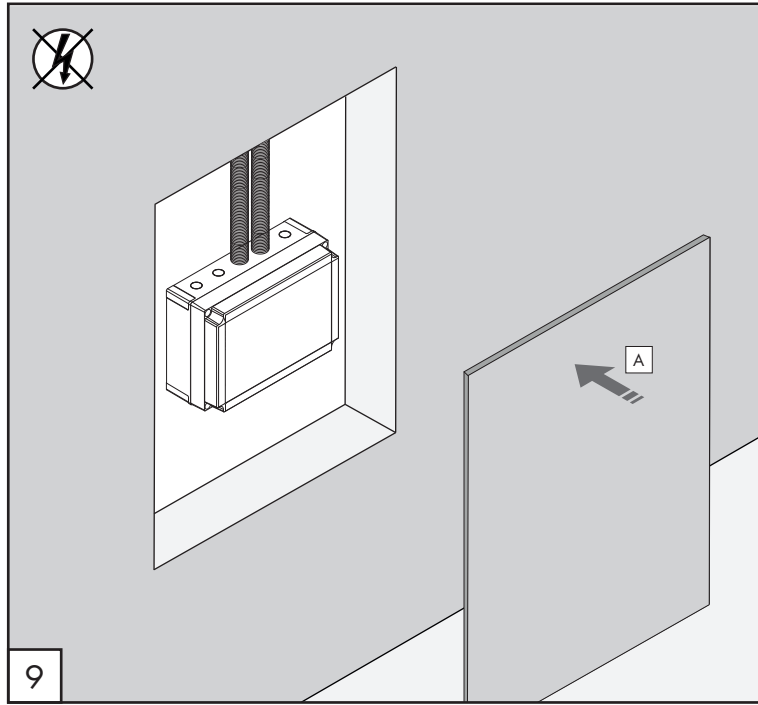
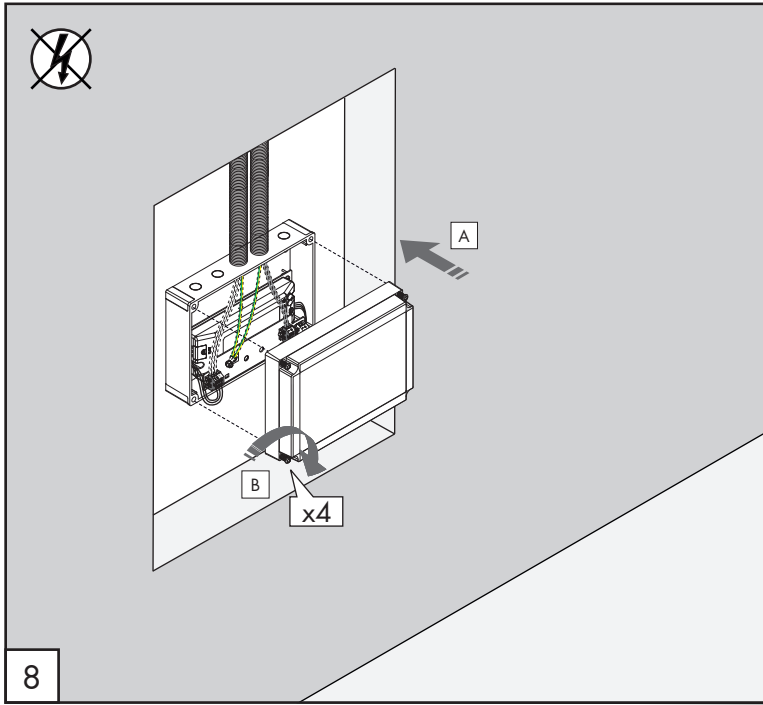
5



6

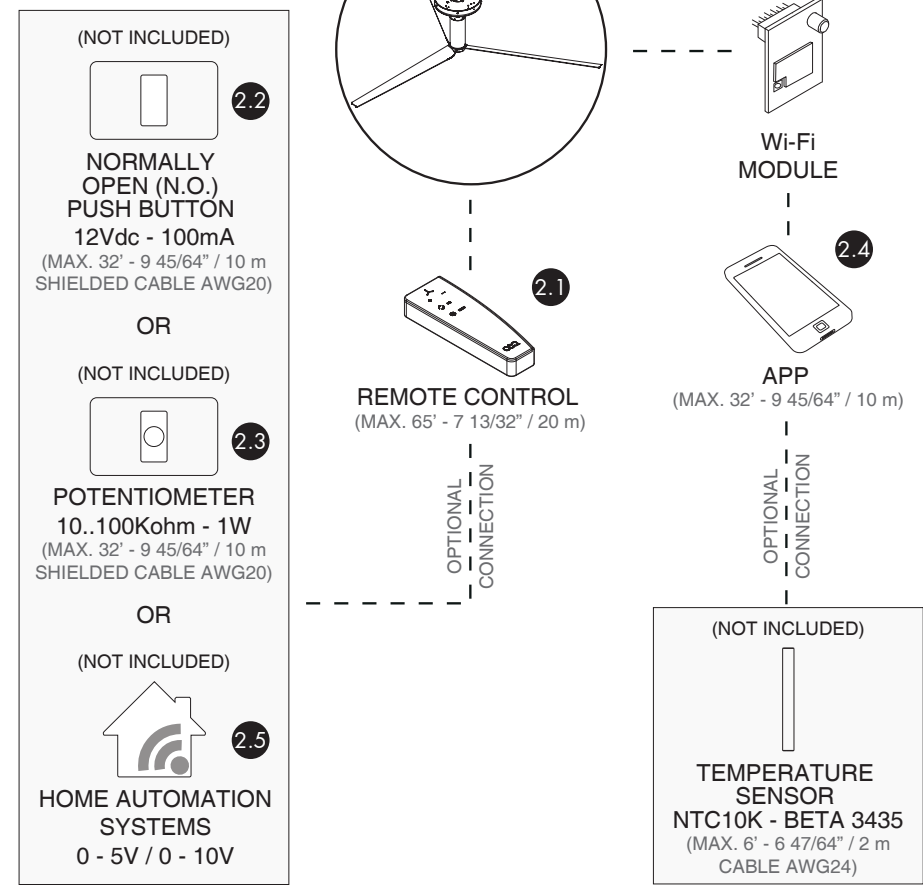
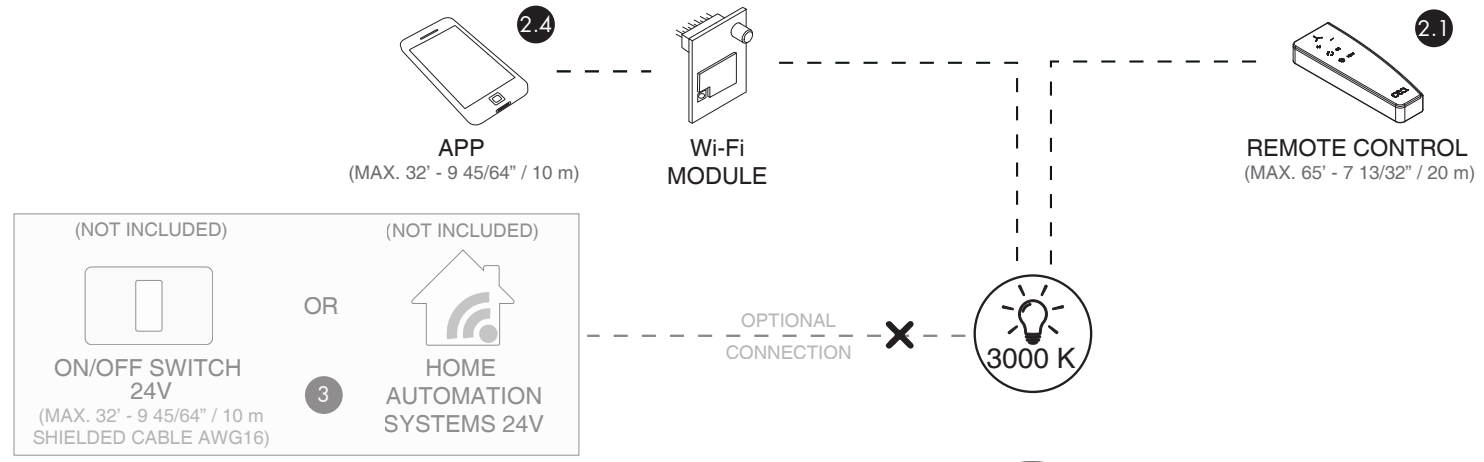


7

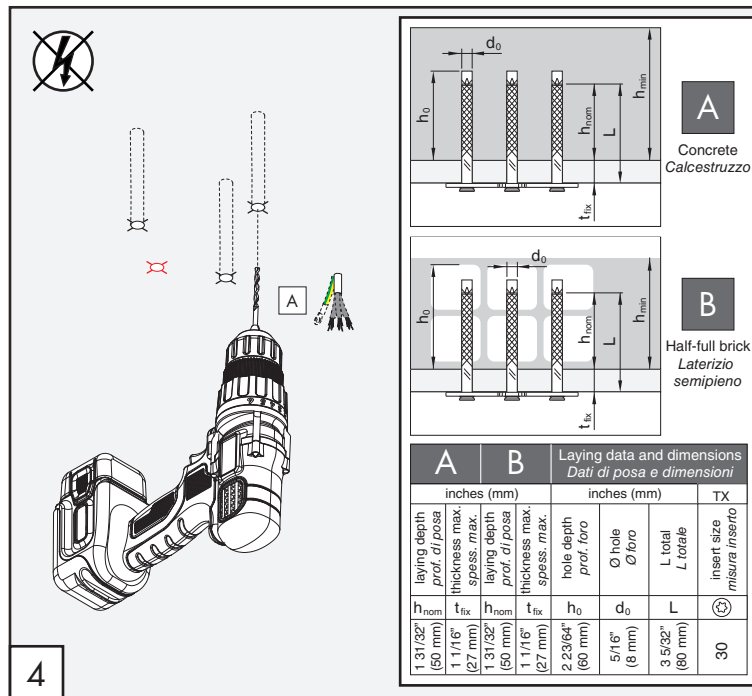
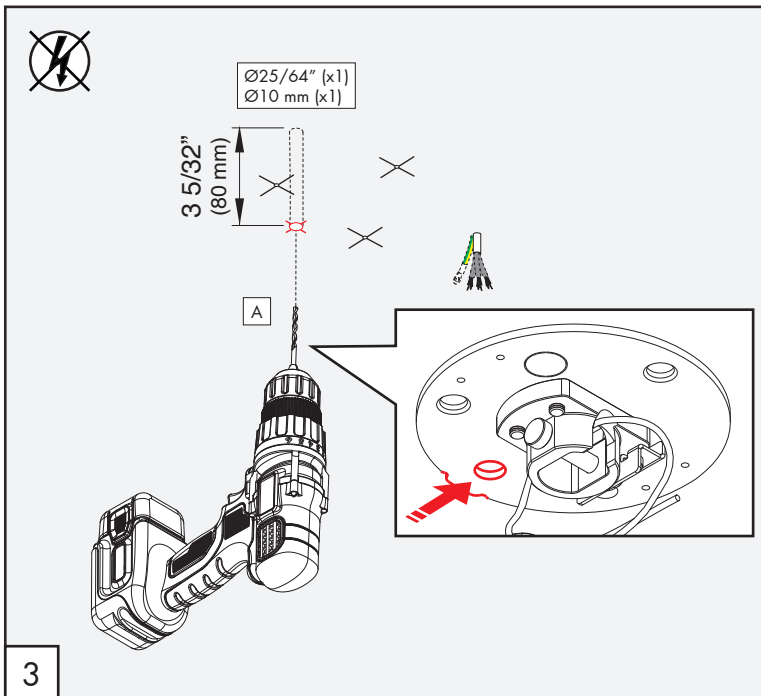
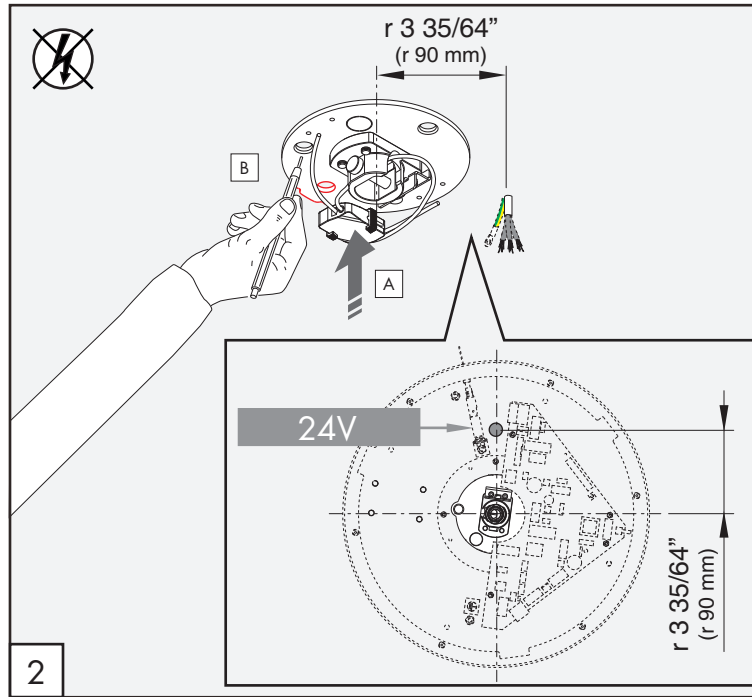
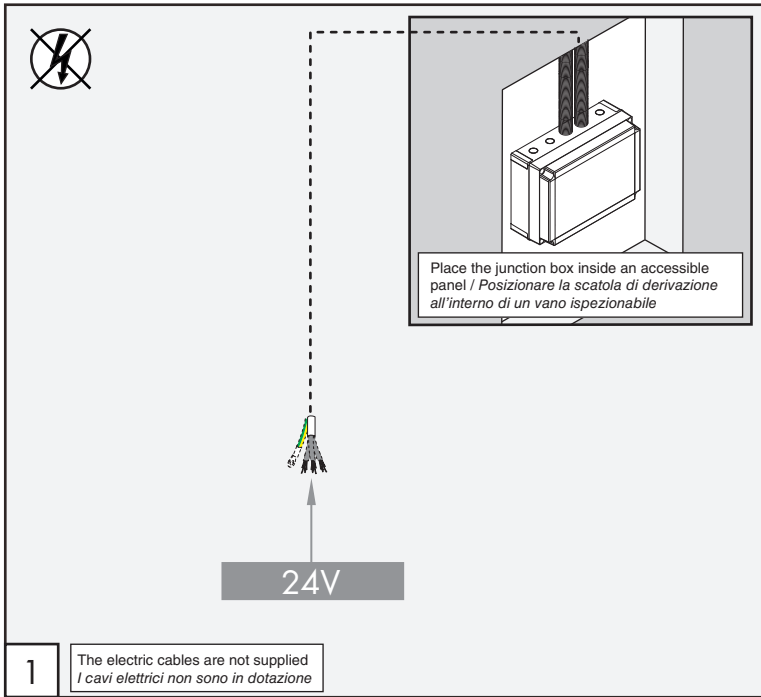


INSTALLATION INSTRUCTIONS INSTRUCCIONES DE INSTALACIÓN INSTRUCTIONS D'INSTALLATION ISTRUZIONI PER L'INSTALLAZIONE

MOTOR AND CONTROL UNIT MOTOR Y UNIDAD DE CONTROL MOTEUR ET UNITÉ DE CONTRÔLE MOTORE E CENTRALINA

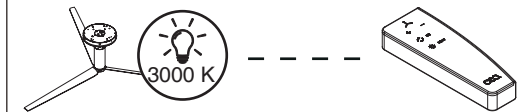


- 2.1** setting with remote control
configuración con mando a distancia
configuration avec télécommande
configurazione con telecomando
- 2.2** setting with switch and remote control
configuración con interruptor y mando a distancia
configuration avec interrupteur et télécommande
configurazione con interruttore e telecomando
- 2.3** setting with potentiometer and remote control
configuración con potenciómetro y mando a distancia
configuration avec potentiomètre et télécommande
configurazione con potenziometro e telecomando
- 2.4** setting with mobile application
configuración con aplicación móvil
configuration avec application mobile
configurazione con applicazione mobile
- 2.5** setting with home automation system and remote control
configuración con sistemas de domótica y control remoto
configuration avec systèmes domotiques et télécommande
configurazione con sistemi di domotica e telecomando



setting with remote control
configuración con mando a distancia
configuration avec télécommande
configurazione con telecomando

MAX. 65' - 7 13/32"
(max. 20000 mm - 20 m)



TECHNICAL WARNINGS

Drill the holes without percussion

ADVERTENCIAS TECNICAS

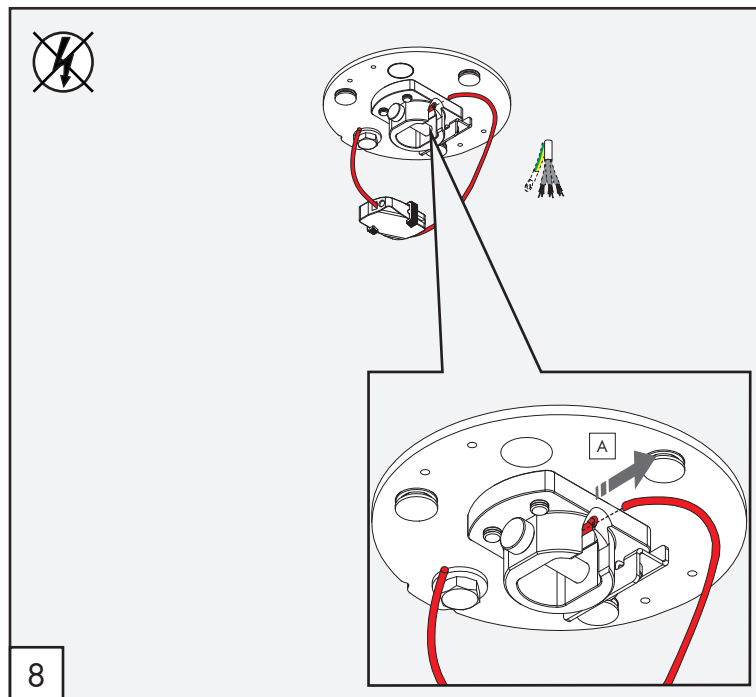
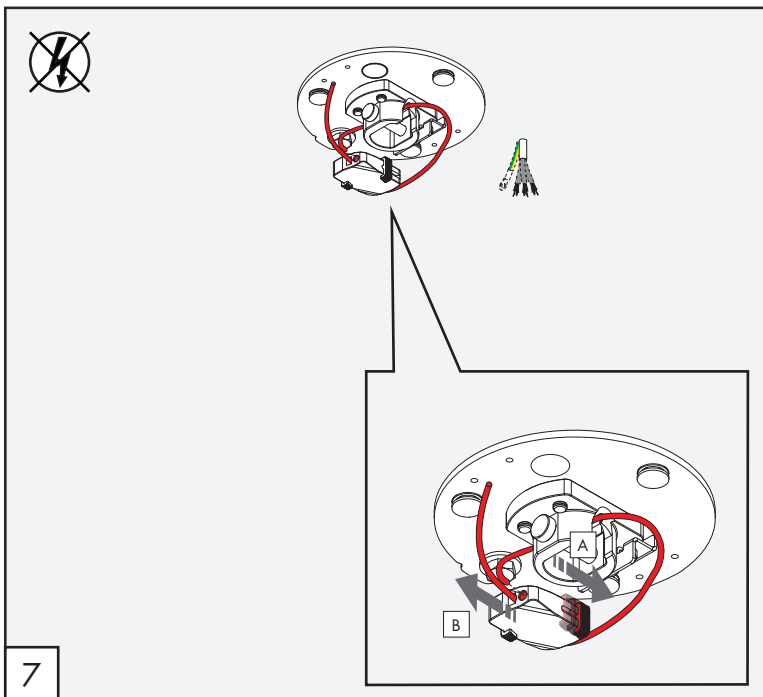
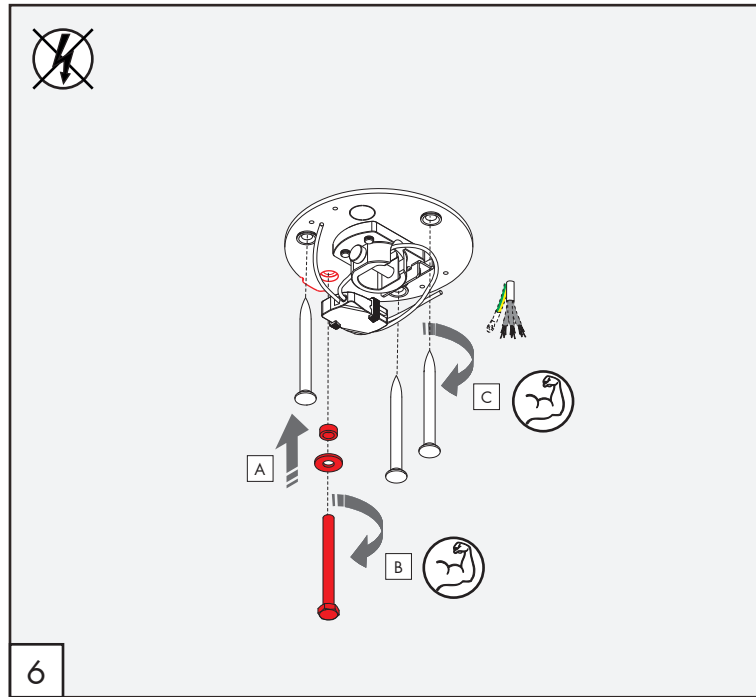
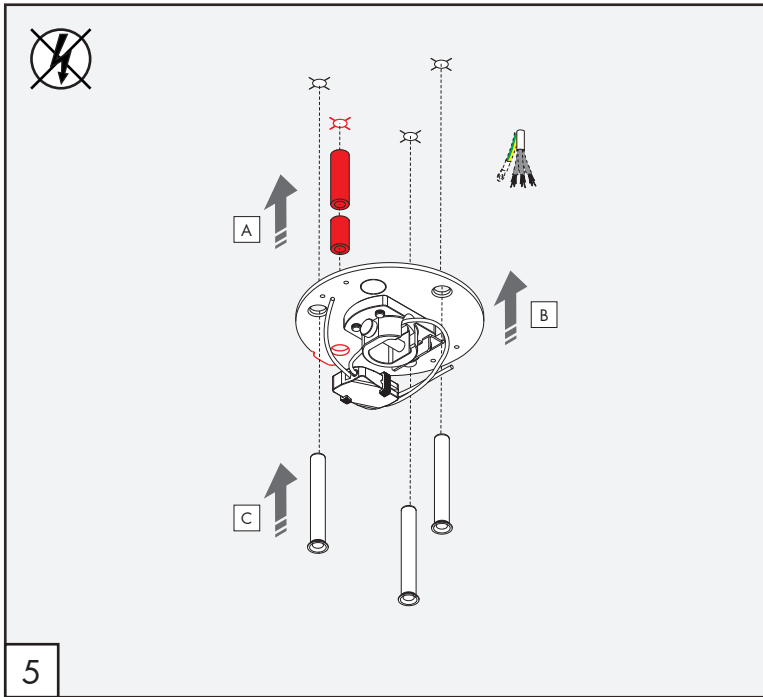
Taladre los agujeros sin percusión

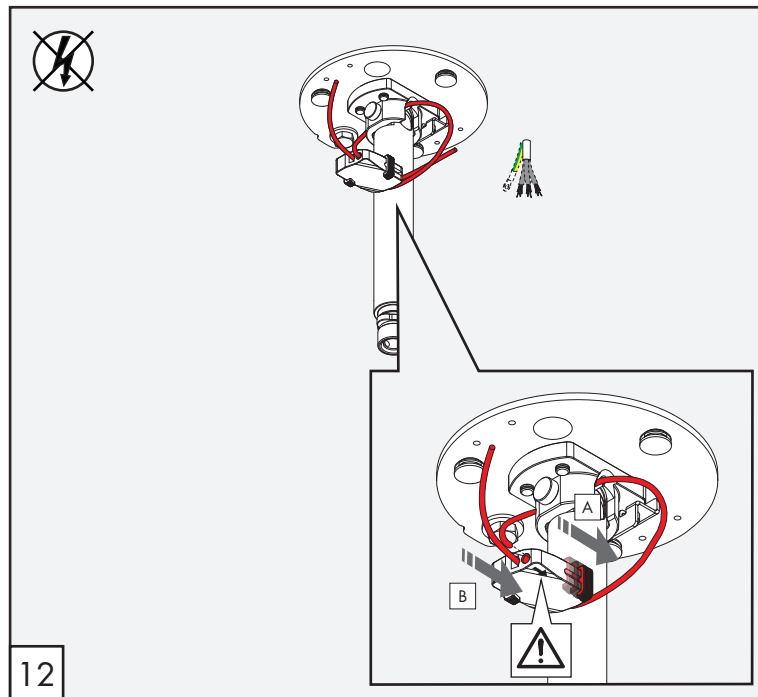
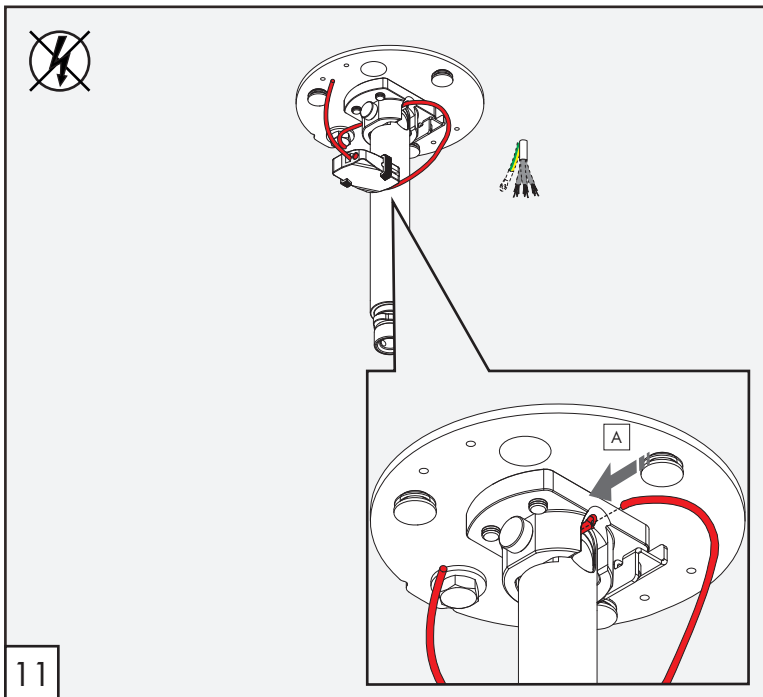
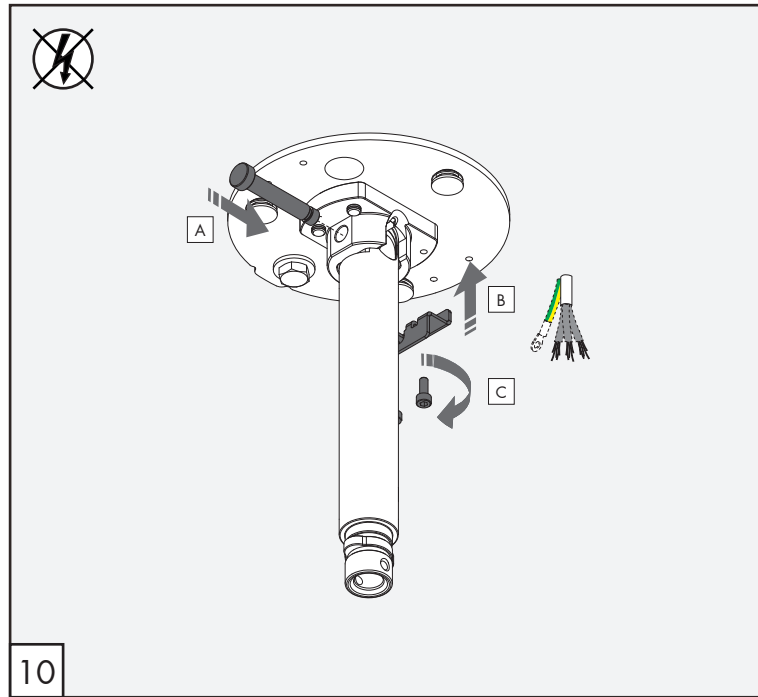
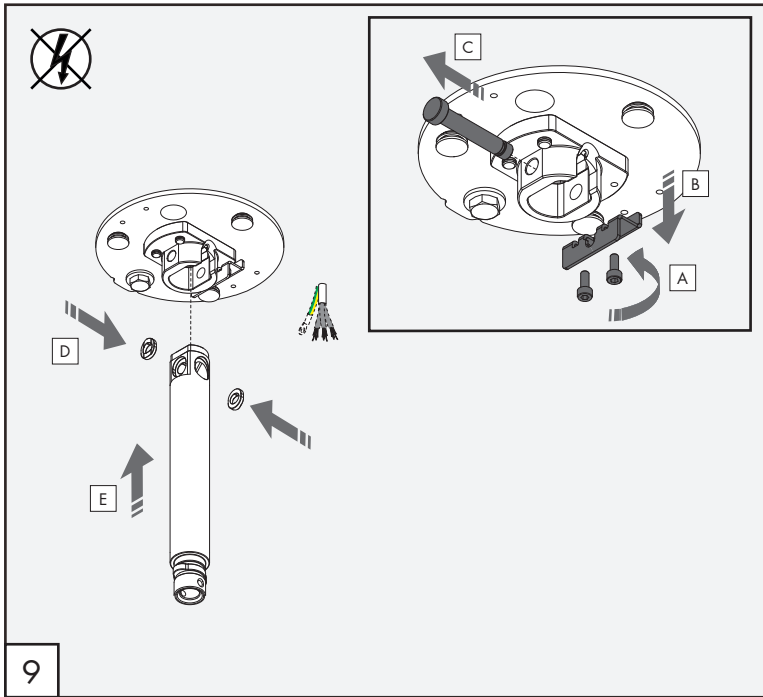
AVERTISSEMENTS TECHNIQUES

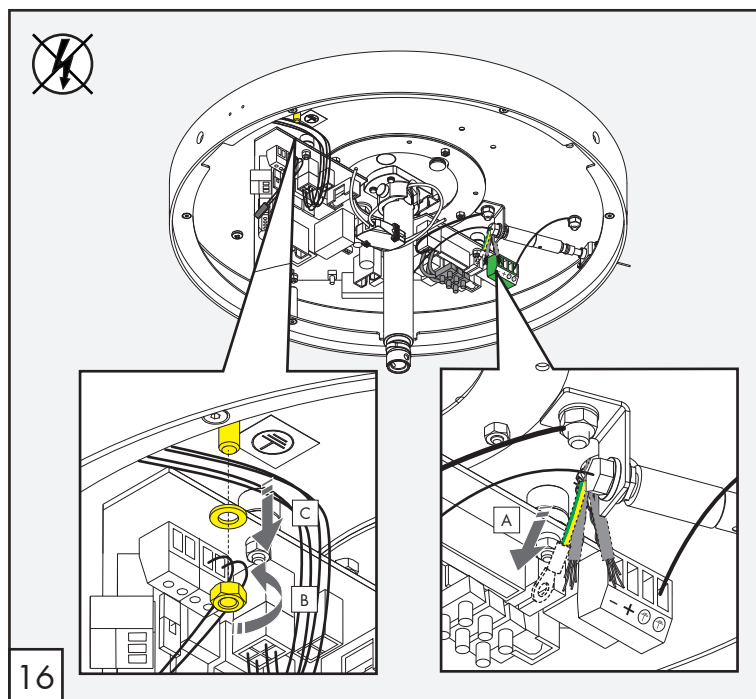
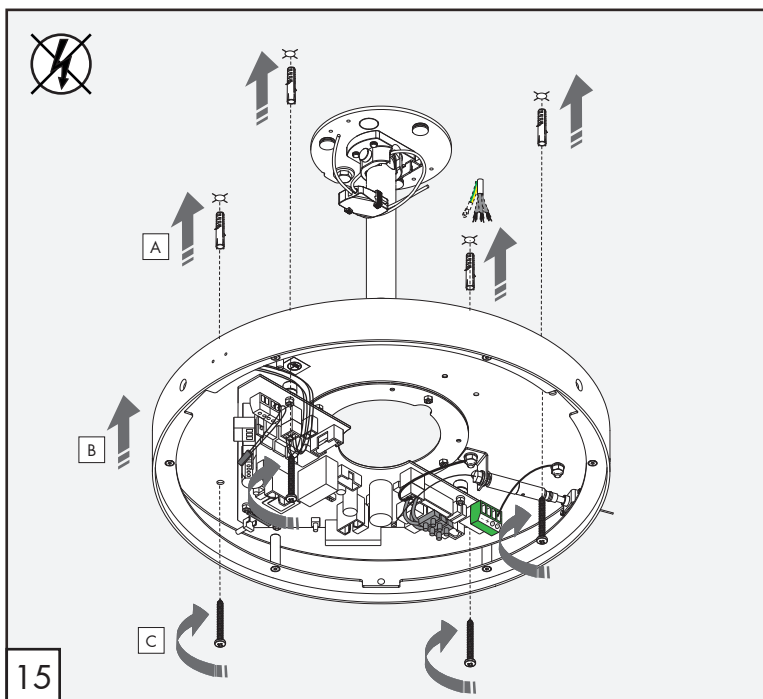
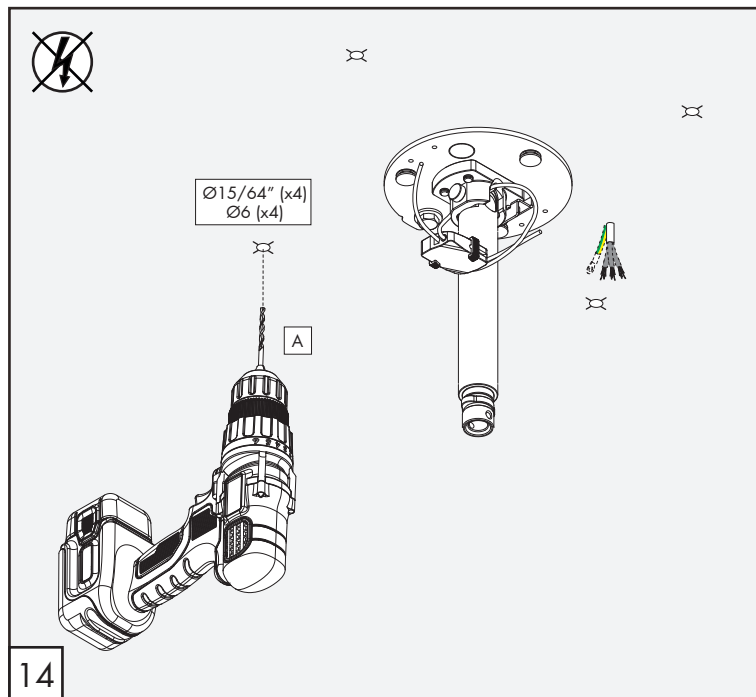
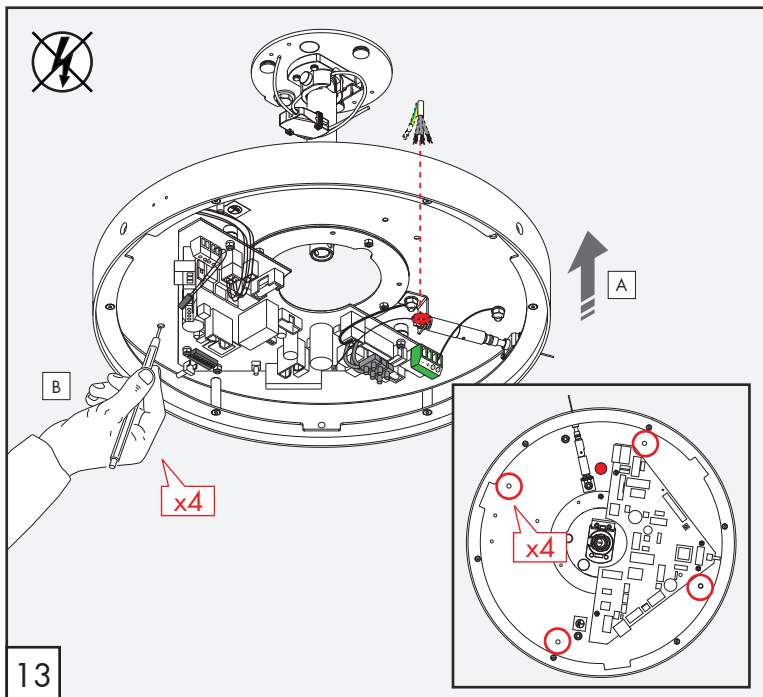
Percez les trous sans percussion

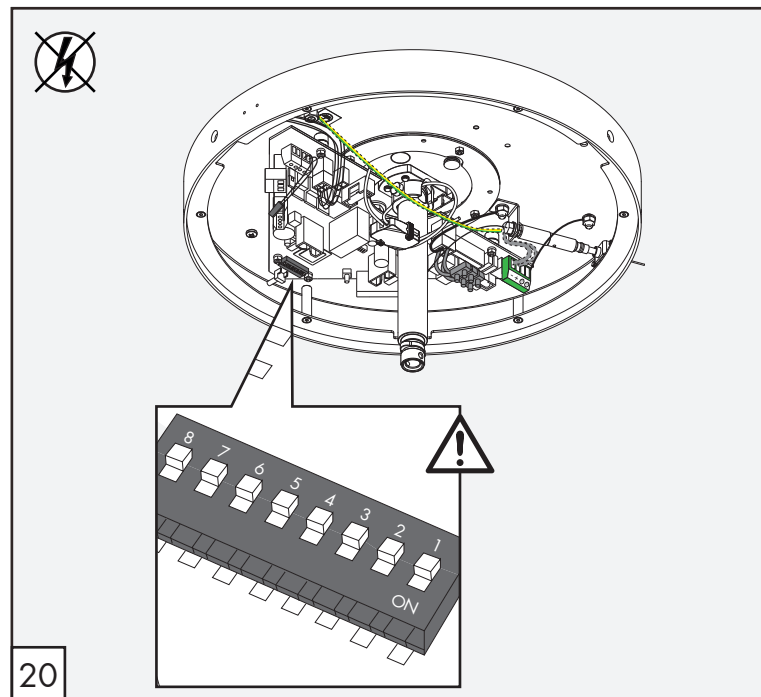
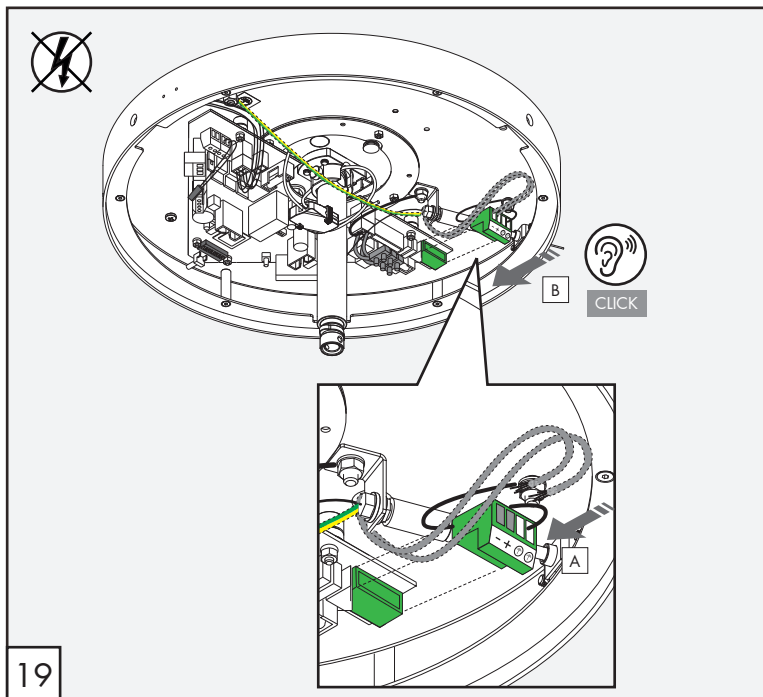
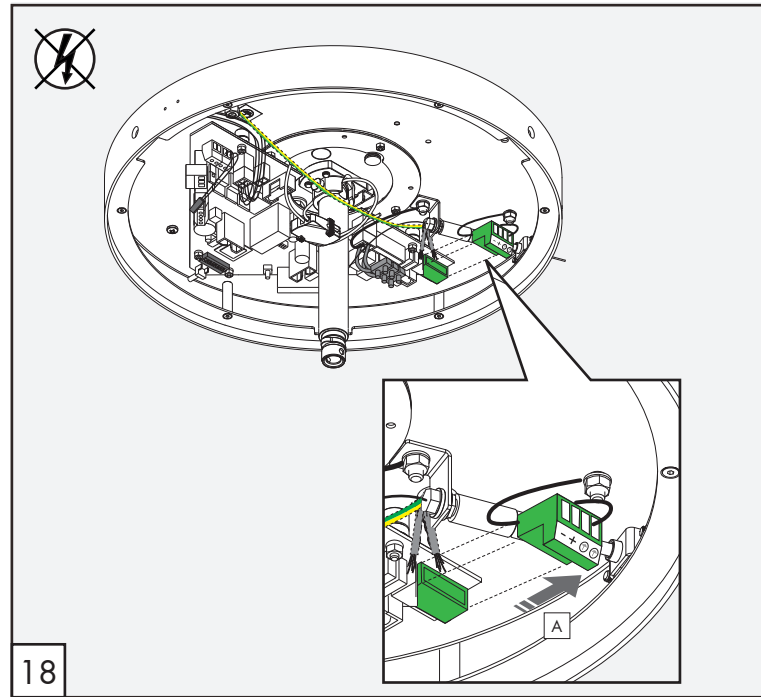
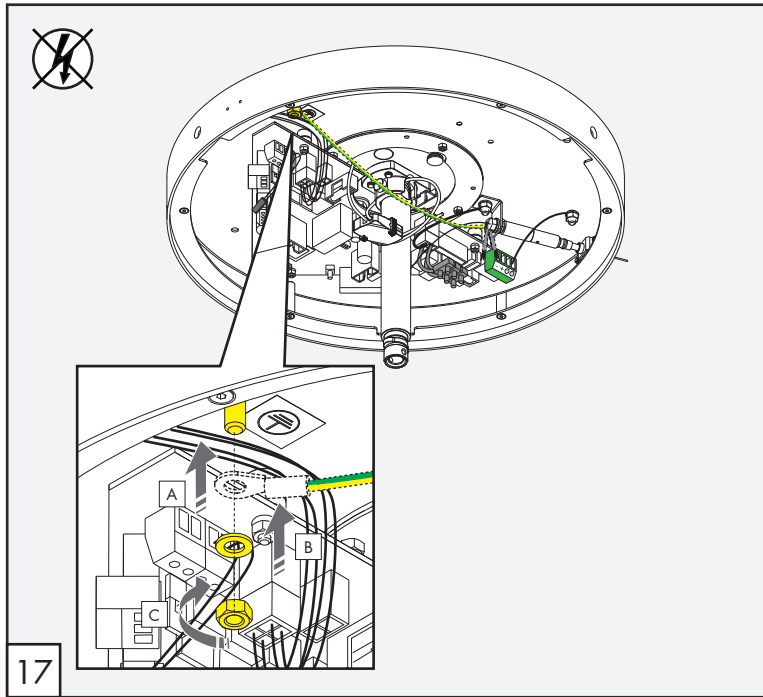
AWERTENZE TECNICHE

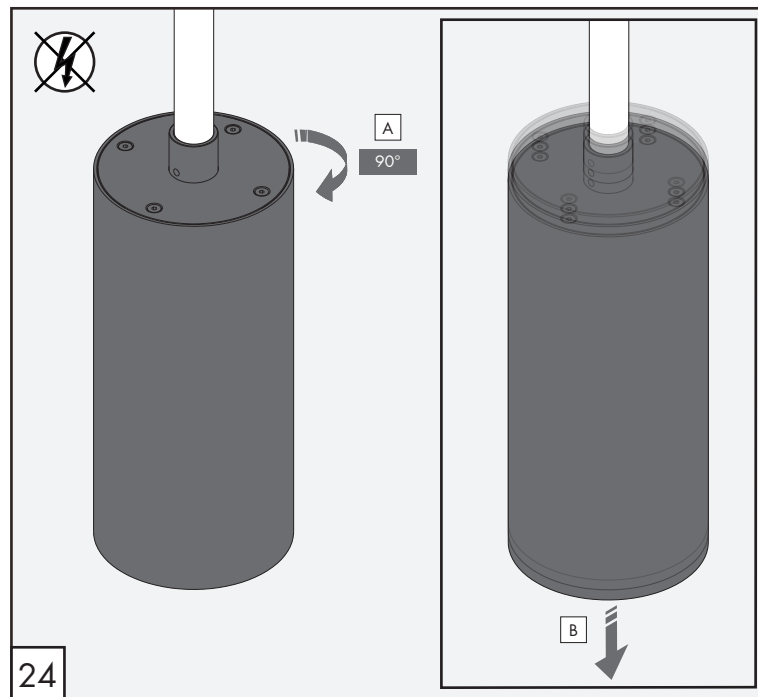
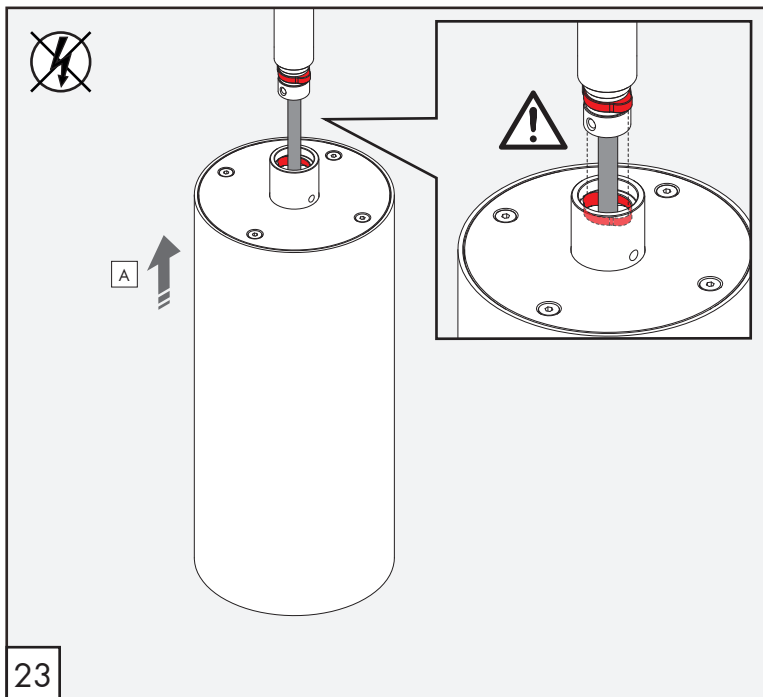
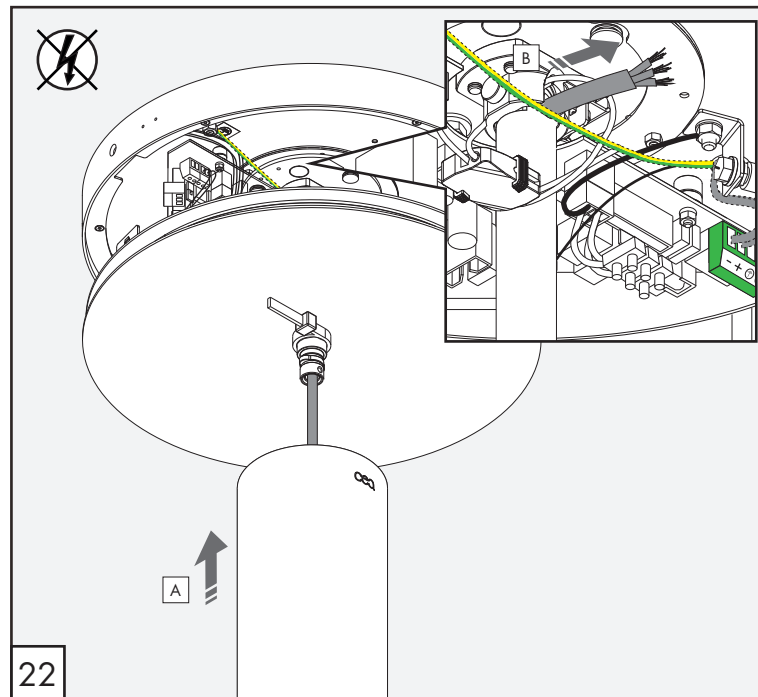
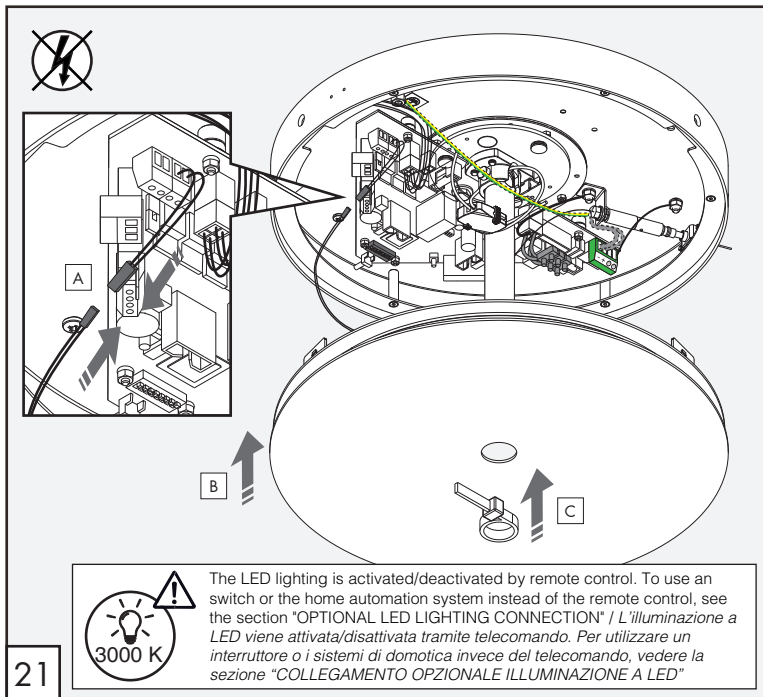
Eseguire i fori percussione

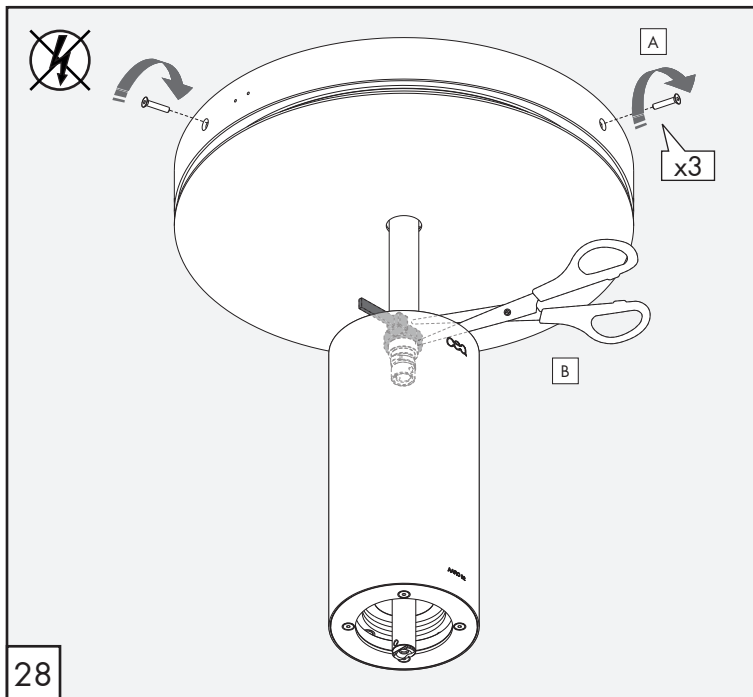
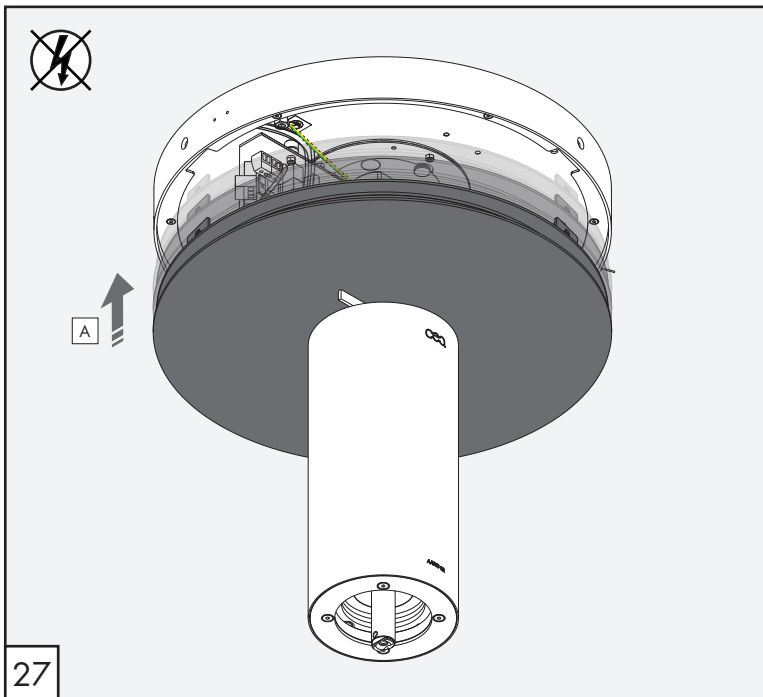
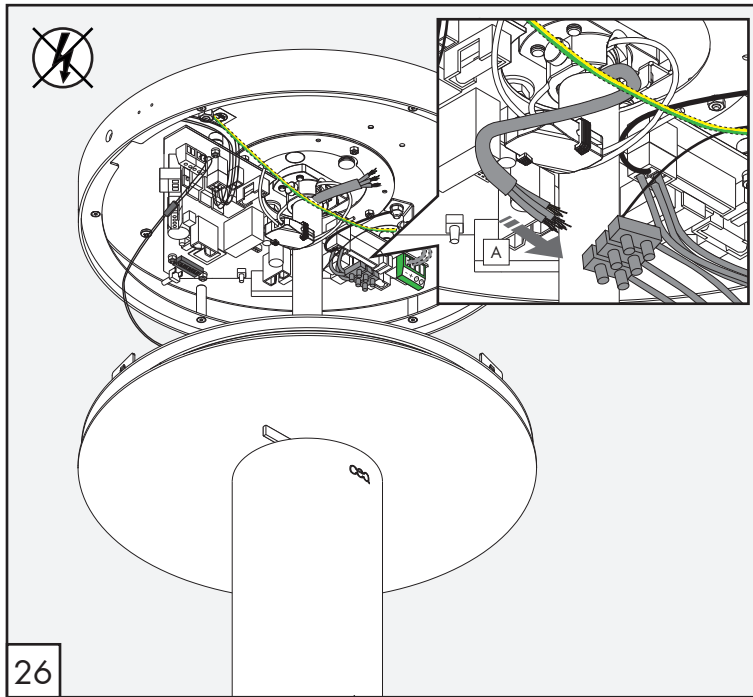
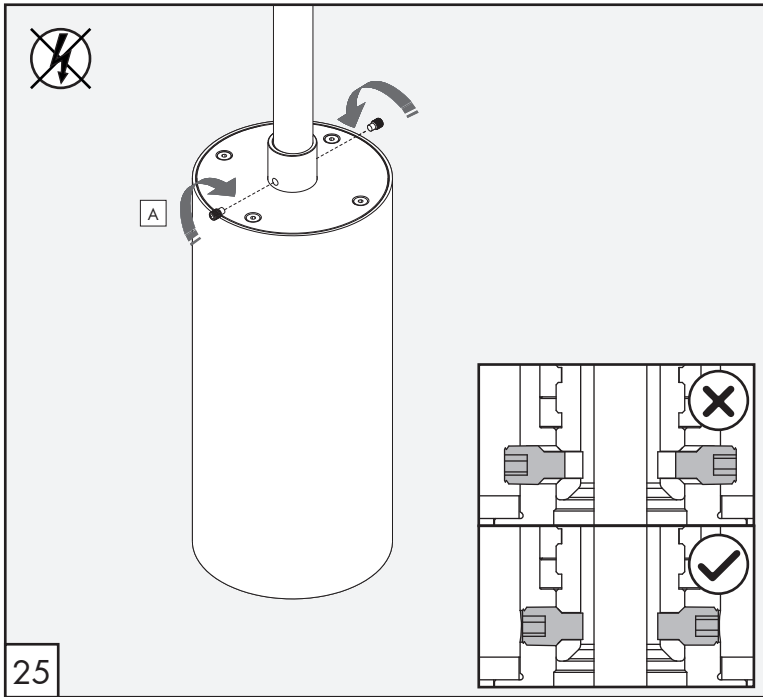


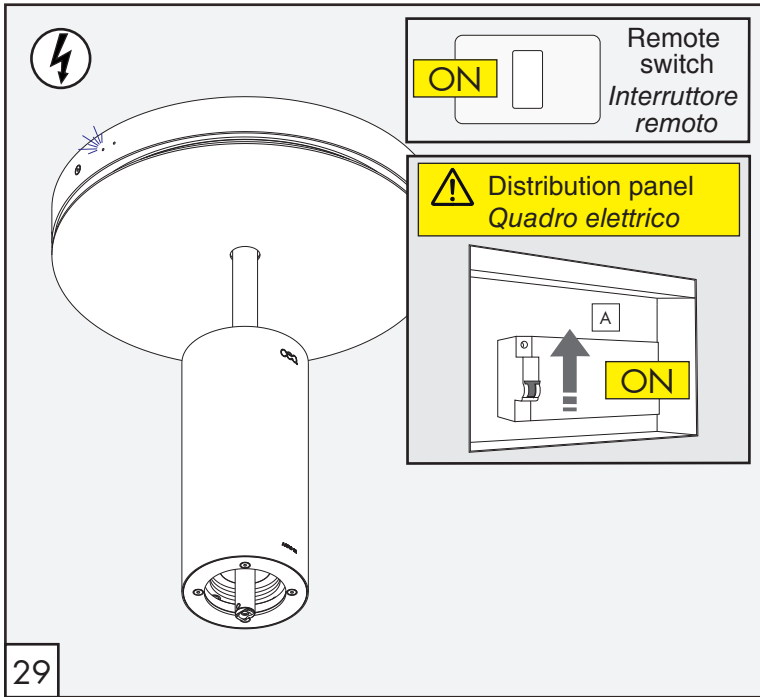




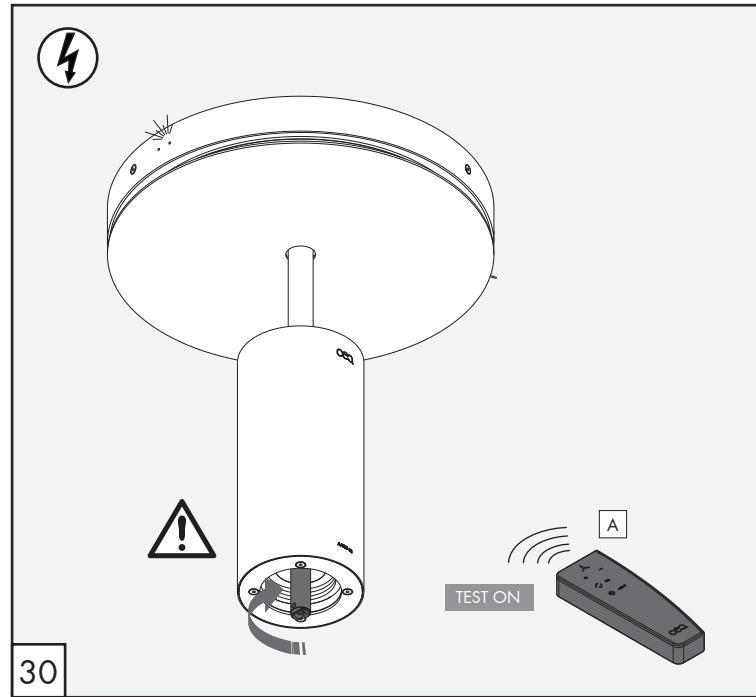




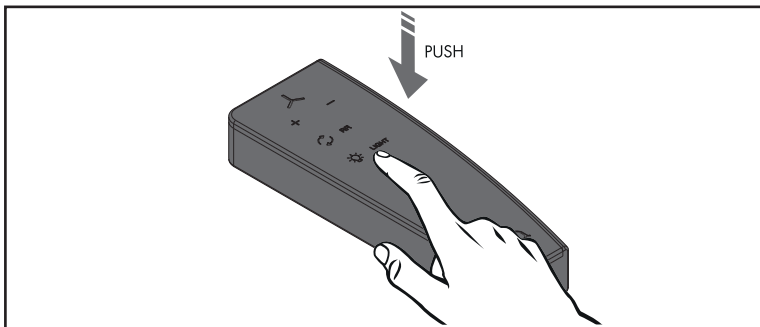




29



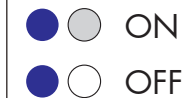
30

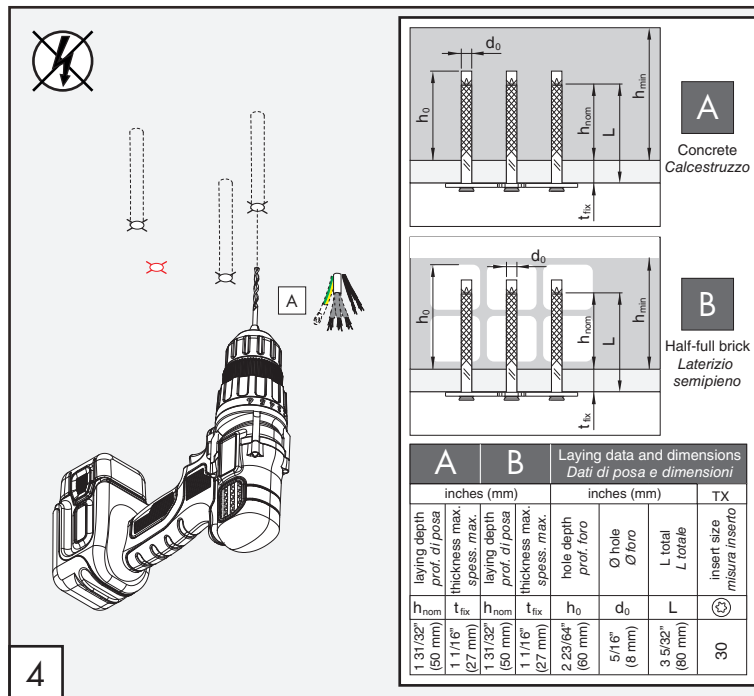
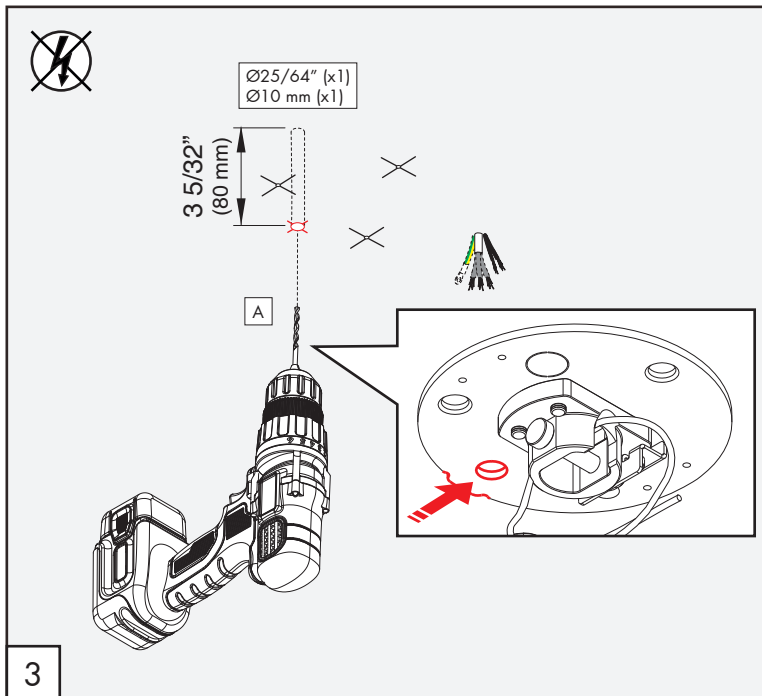
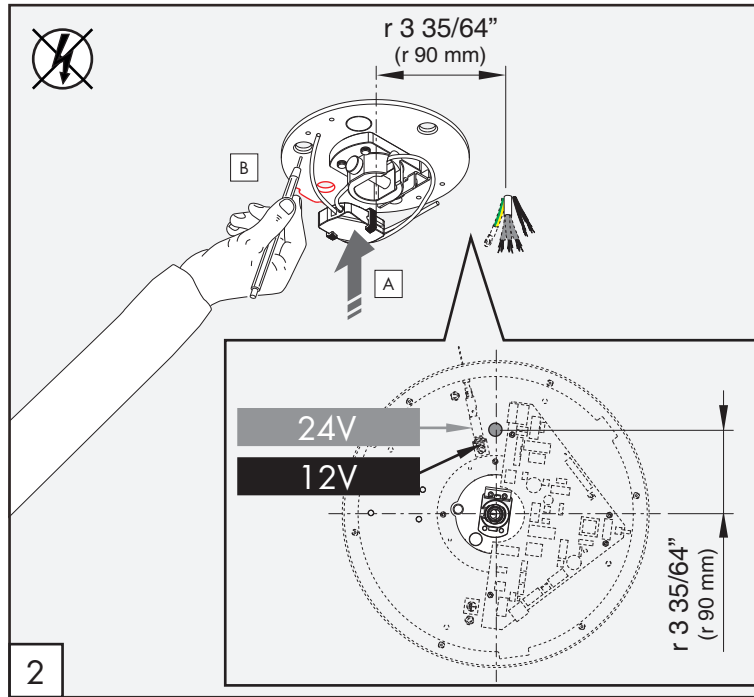
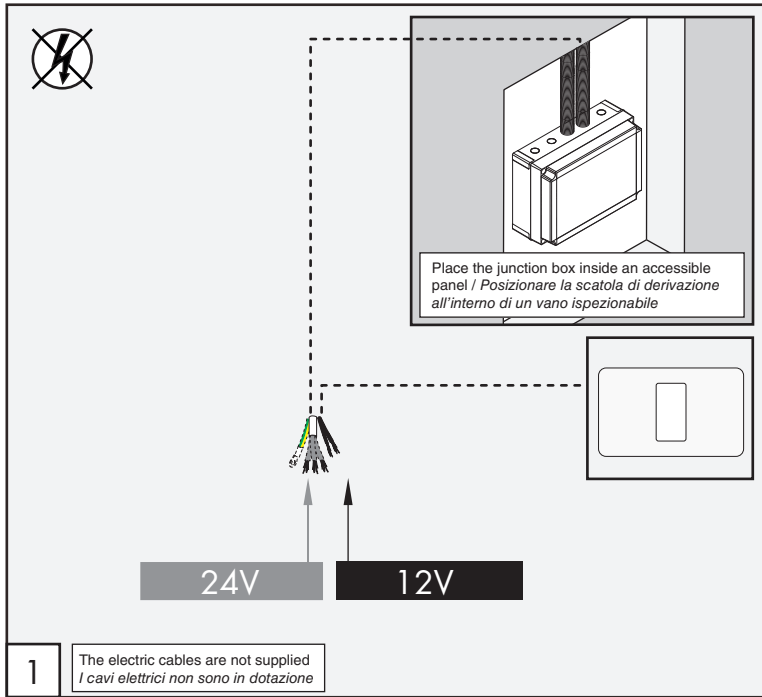


Button	Function	Funzione
+	ON / 5 SPEED (press once to activate the device, press up to 5 times to increase the rotation speed)	ON / 5 VELOCITÀ (premere una volta per attivare il dispositivo, fino a 5 volte per aumentare la velocità della rotazione)
-	5 SPEED / OFF (press to decrease the speed of the device, till complete switching OFF)	5 VELOCITÀ / OFF (premere per diminuire la velocità del dispositivo, fino al completo spegnimento)
↻	INVERSION ROTATION (with the device on, press to reverse the direction of rotation)	INVERSIONE ROTAZIONE (a dispositivo acceso, premere per invertire il senso di rotazione)
💡	ON/OFF LED (with the device on or off, press to activate/deactivate the LED lighting)	ON/OFF LED (a dispositivo acceso o spento, premere per attivare/disattivare l'illuminazione a LED)

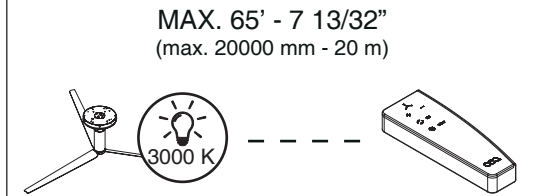
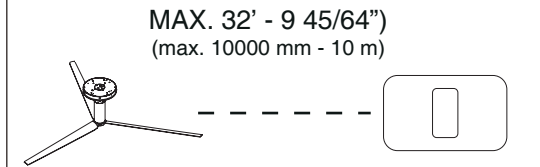
Trouble shooting / Risoluzione dei problemi

Problem / Problema	Solution / Soluzione
	Check if the battery of the remote control is charged. If necessary, replace it. / Controllare se la batteria del telecomando è carica. Se necessario, sostituirla.
	Synchronize the remote control by pressing the SINC button on the control unit. Once the SINC LED is on, please press any button of the remote control. The setting will automatically end. / Sincronizzare il telecomando premendo il tasto SINC sulla centralina, all'accensione del LED SINC, premere un tasto qualsiasi del telecomando. La procedura di apprendimento si concluderà automaticamente.
The remote control does not activate the product / Il telecomando non aziona il prodotto	





setting with switch and remote control
configuración con interruptor y mando a distancia
configuration avec interrupteur et télécommande
configurazione con interruttore e telecomando



TECHNICAL WARNINGS

Drill the holes without percussion

ADVERTENCIAS TECNICAS

Taladre los agujeros sin percusión

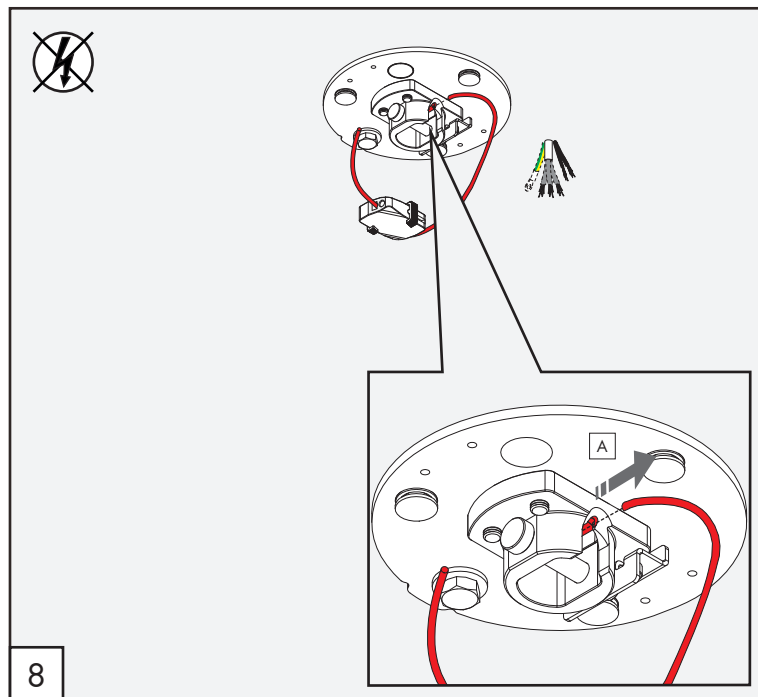
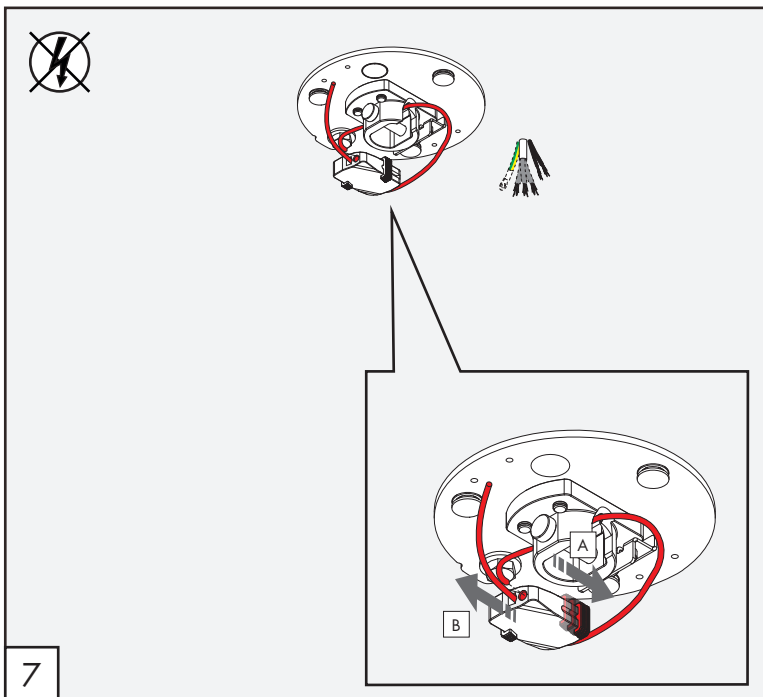
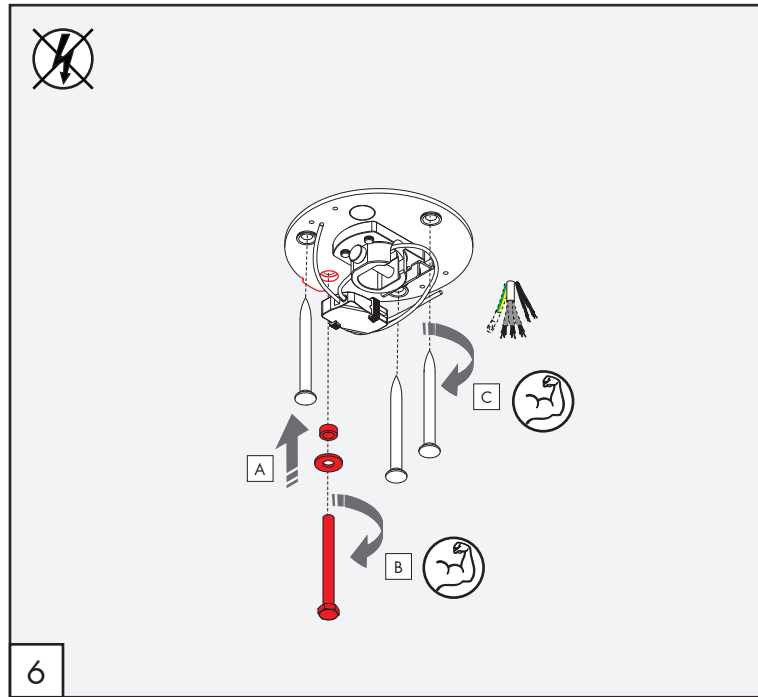
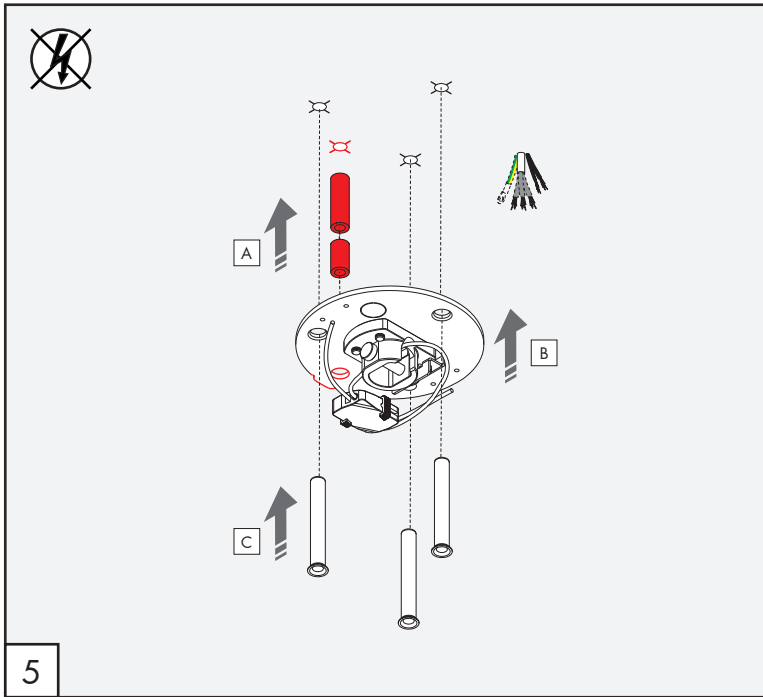
AVVERTISSEMENTS TECHNIQUES

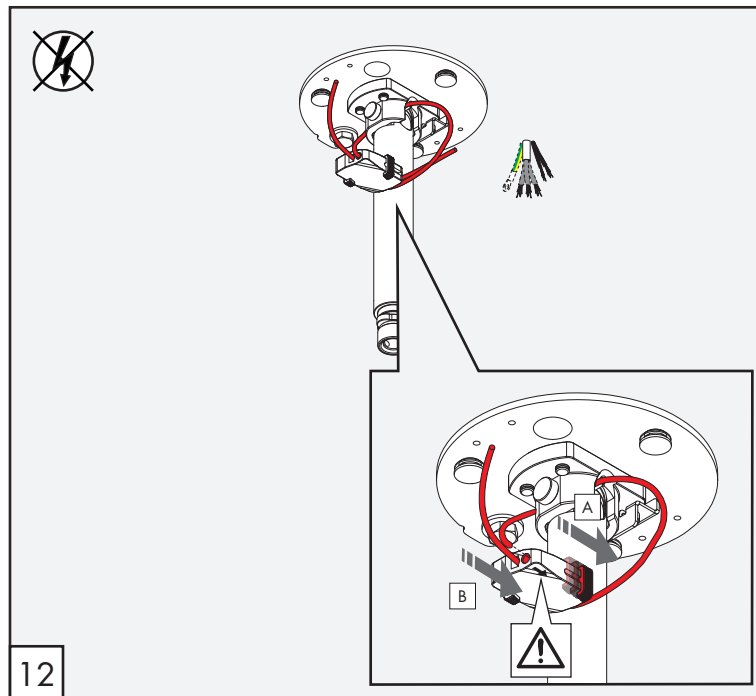
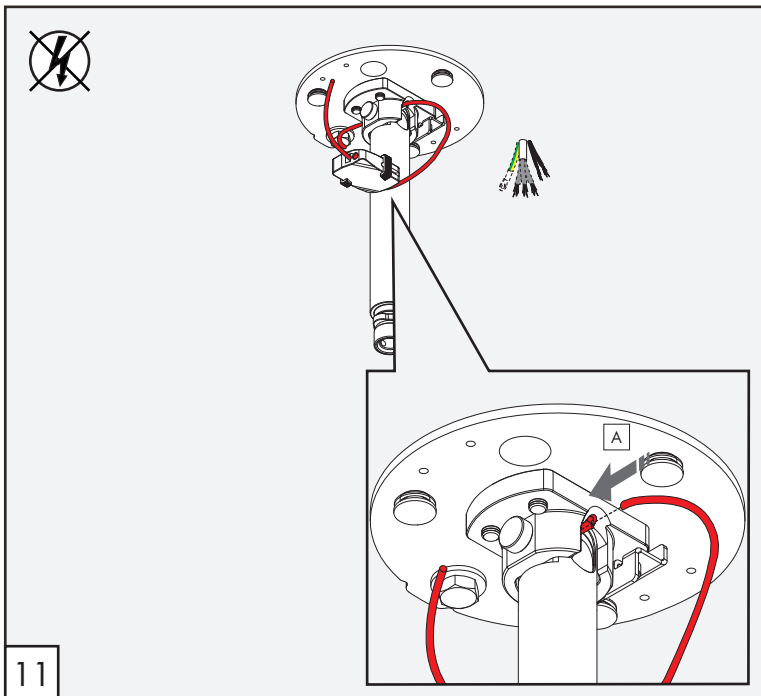
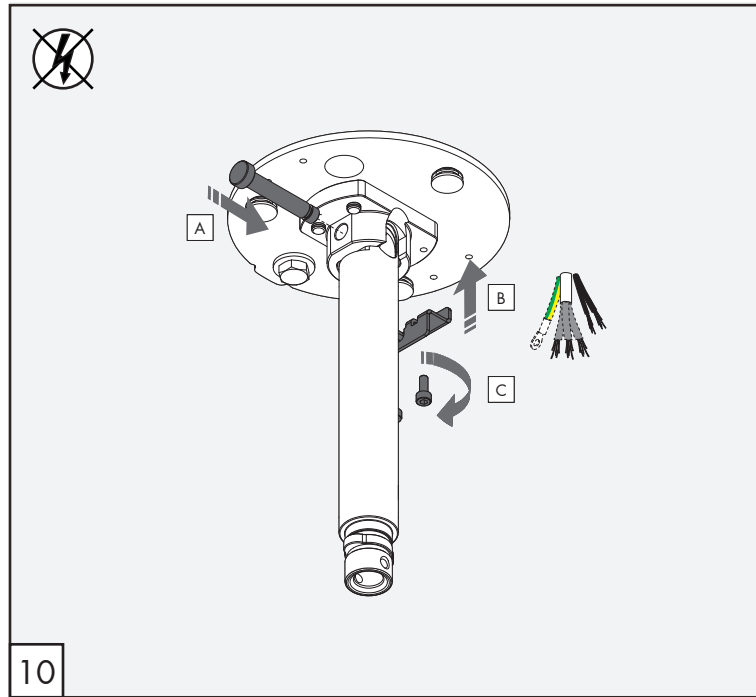
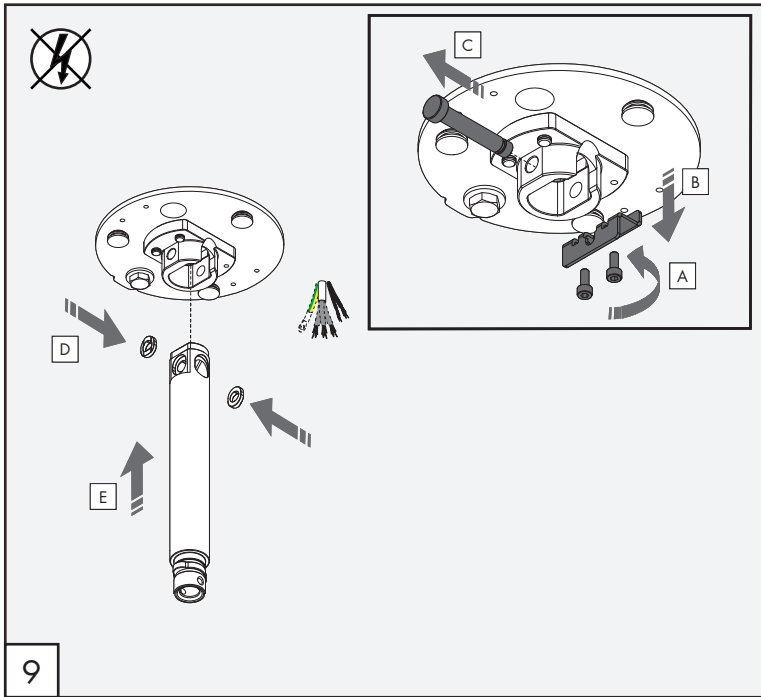
Percez les trous sans percussion

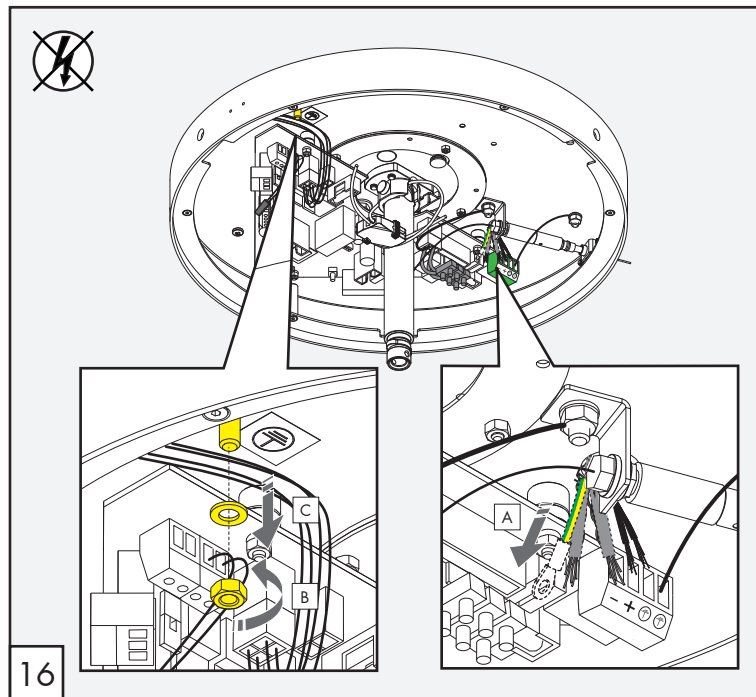
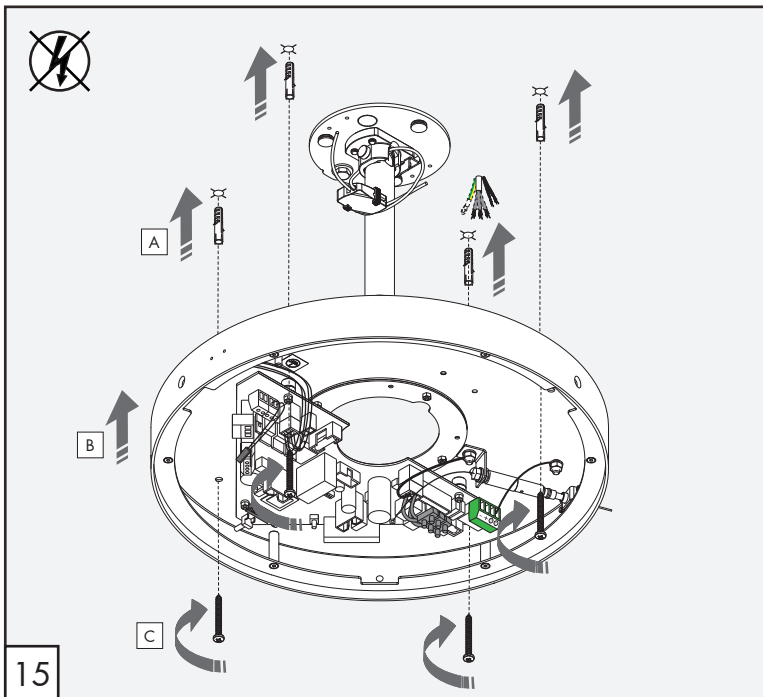
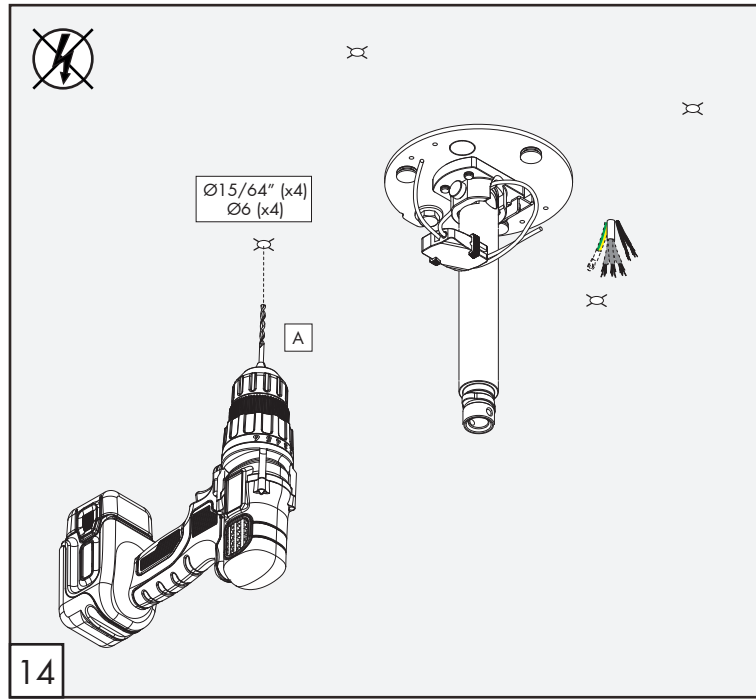
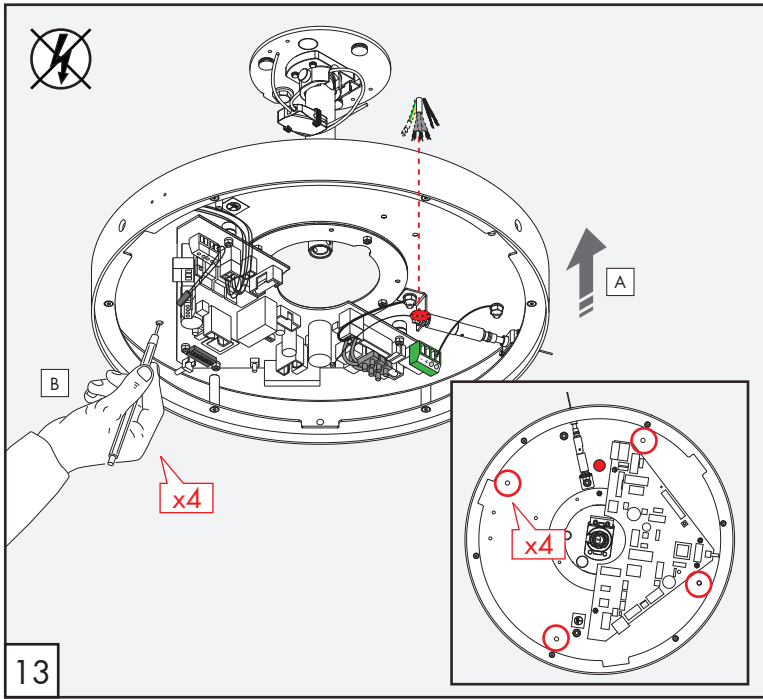
AWERTENZE TECNICHE

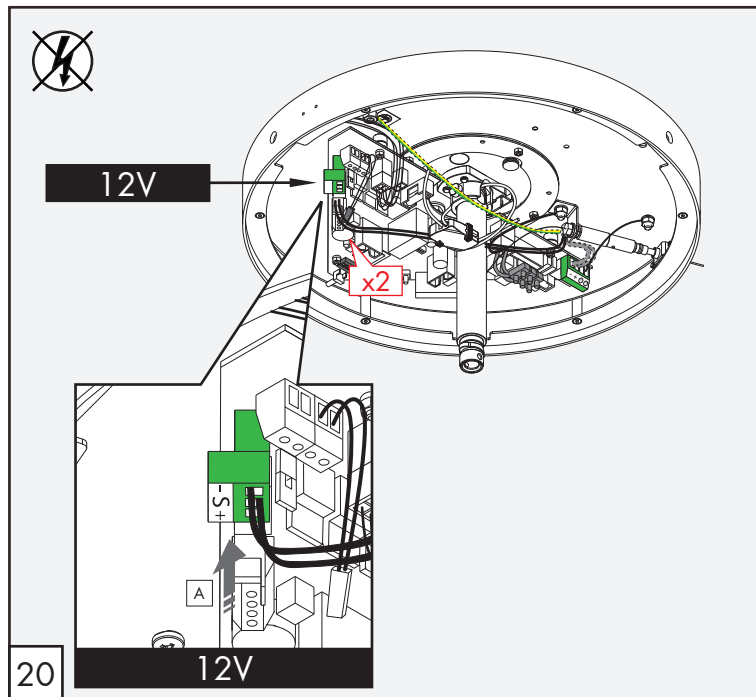
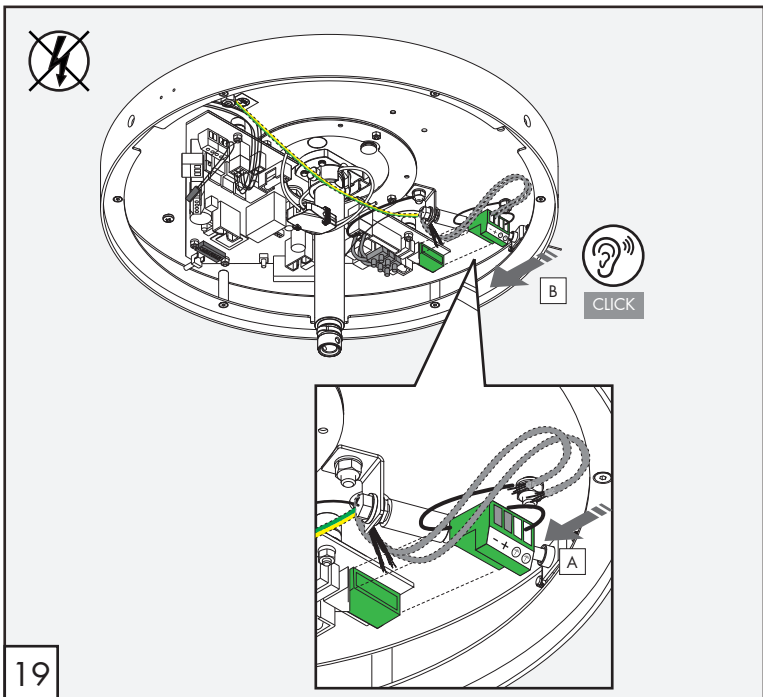
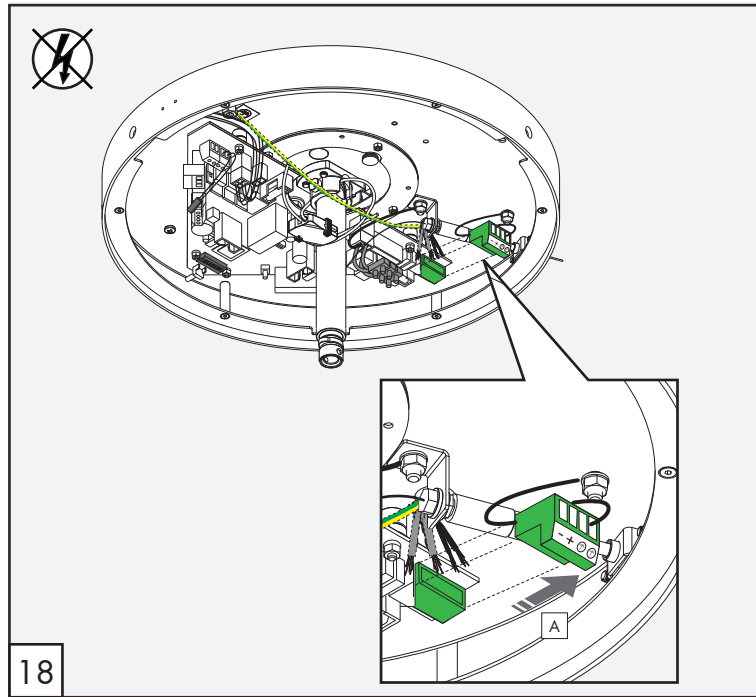
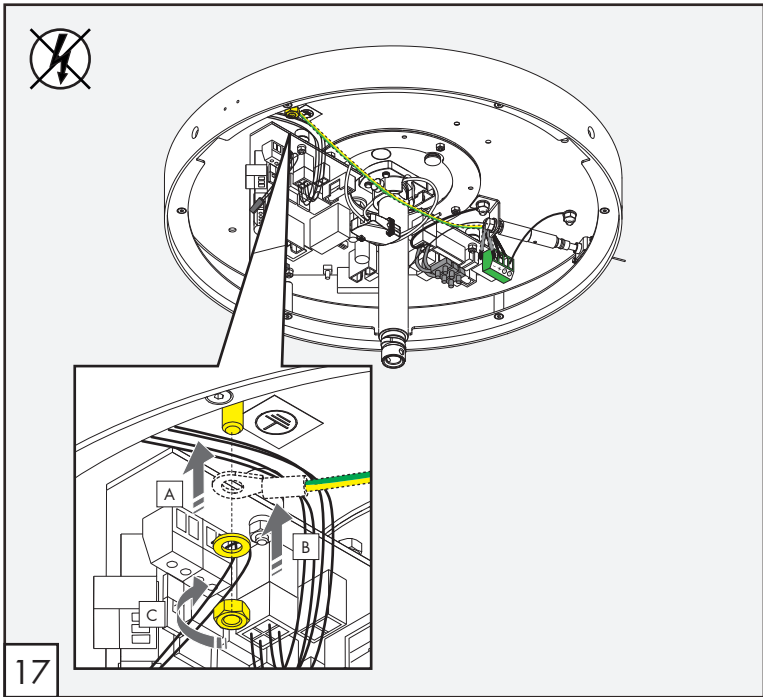
Eeguire i fori senza percussione

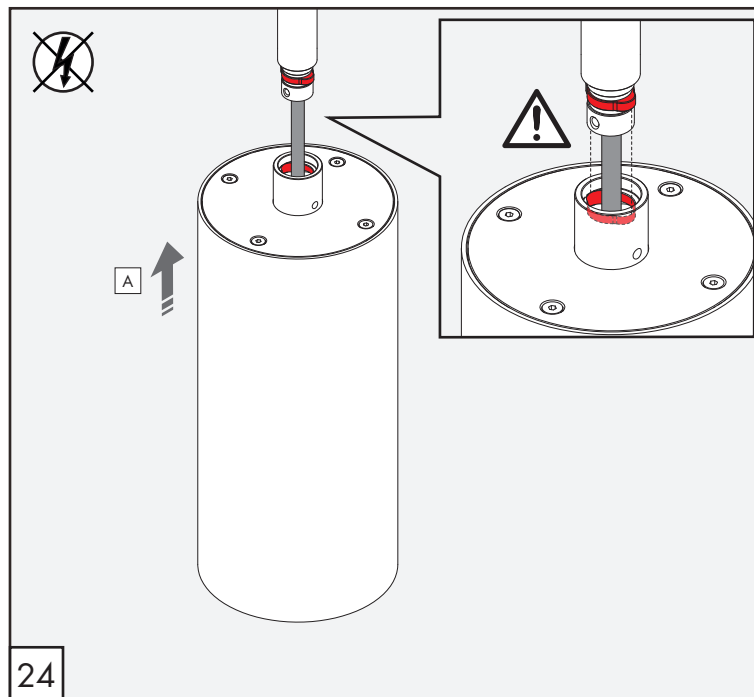
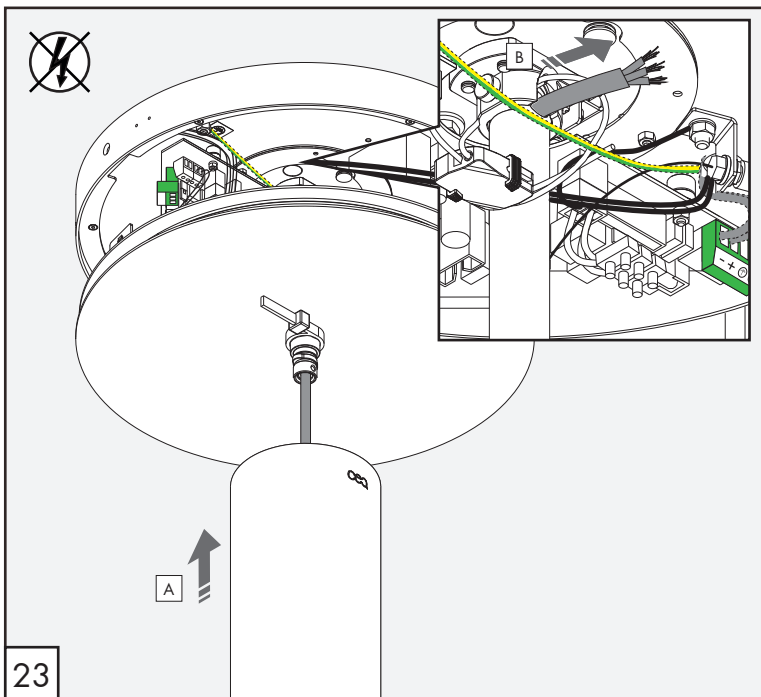
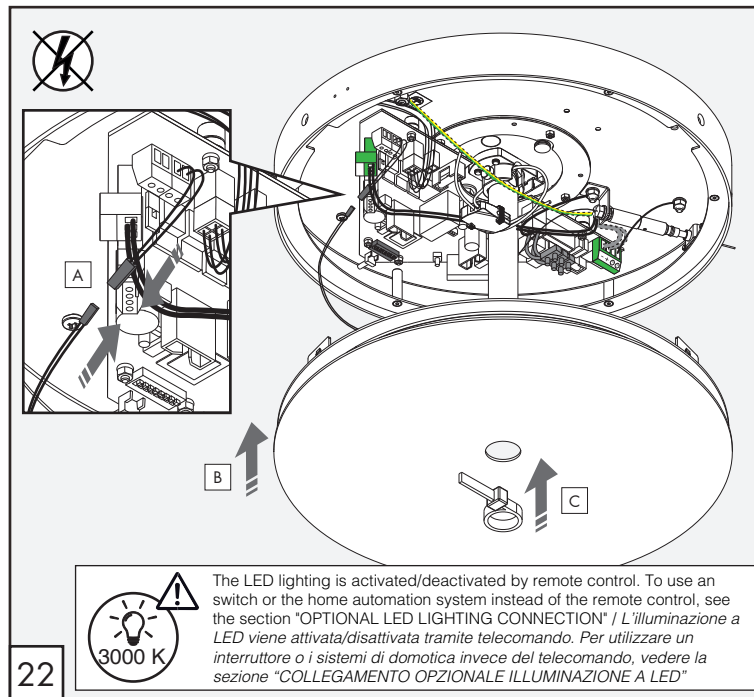
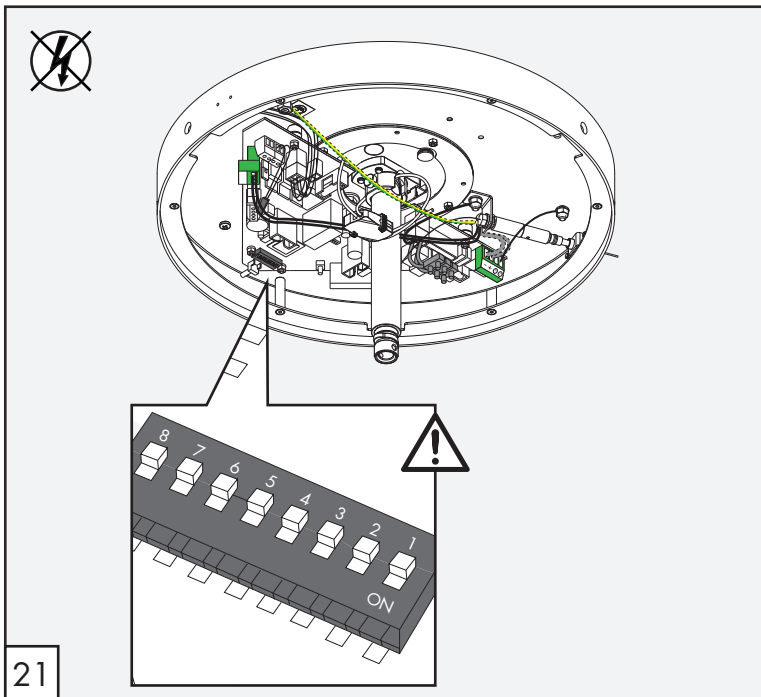


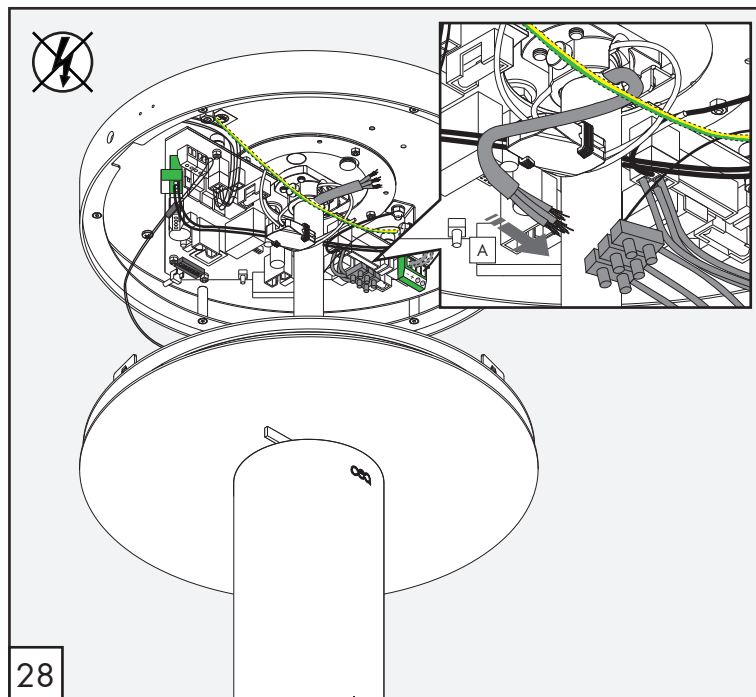
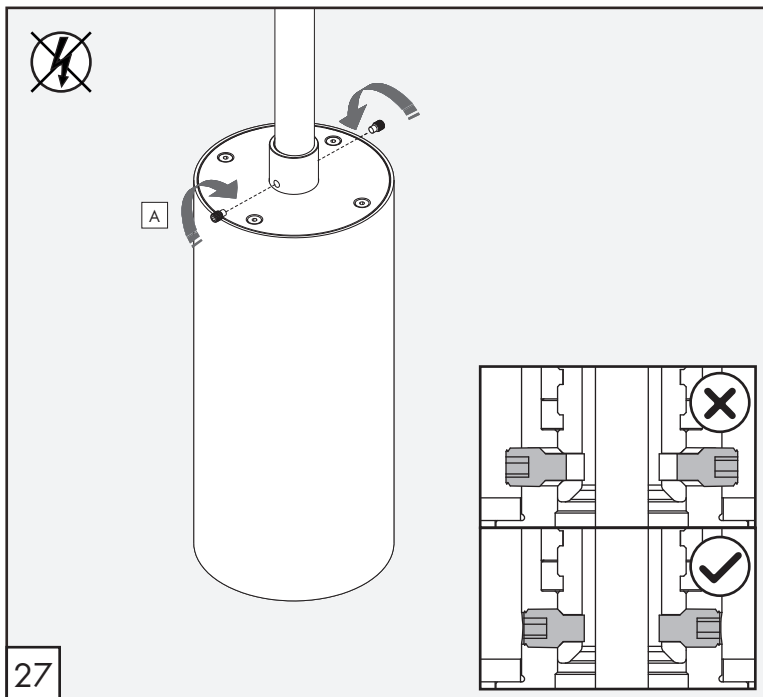
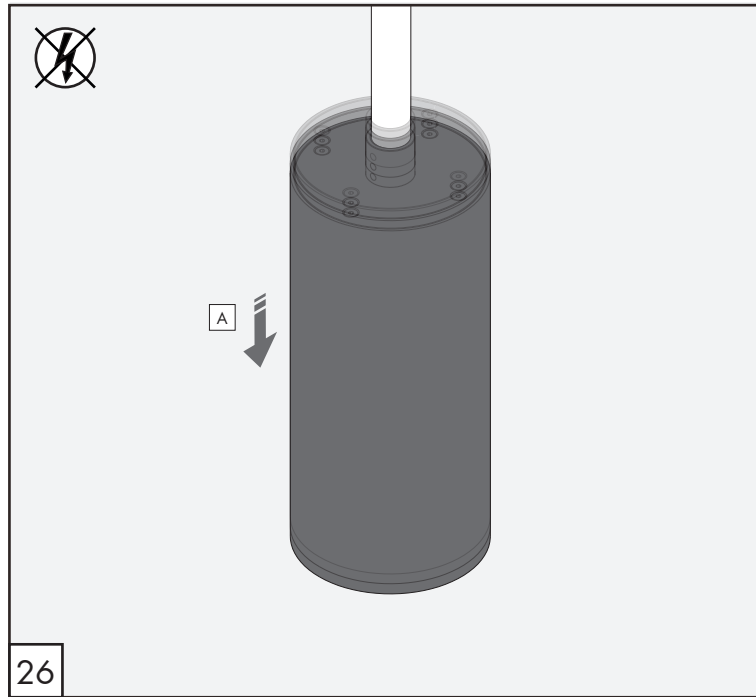
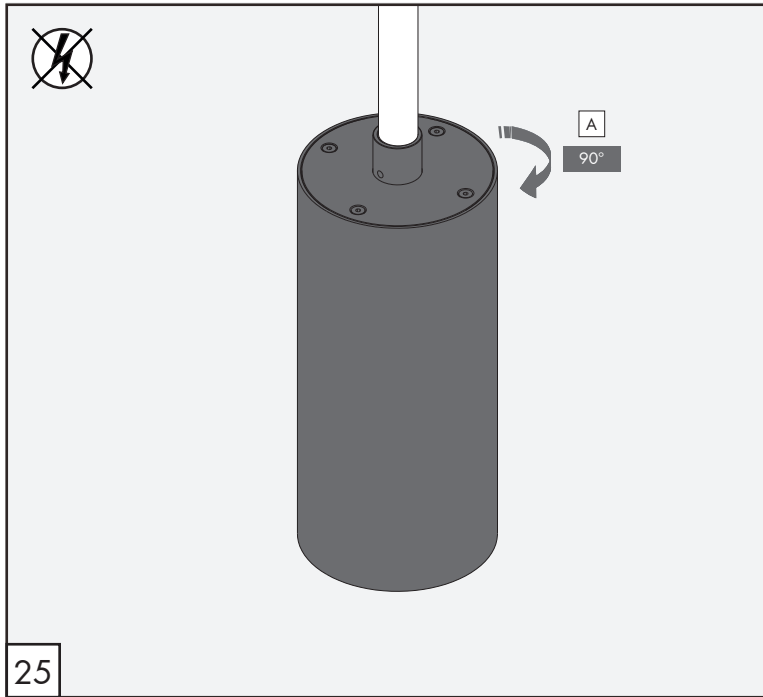


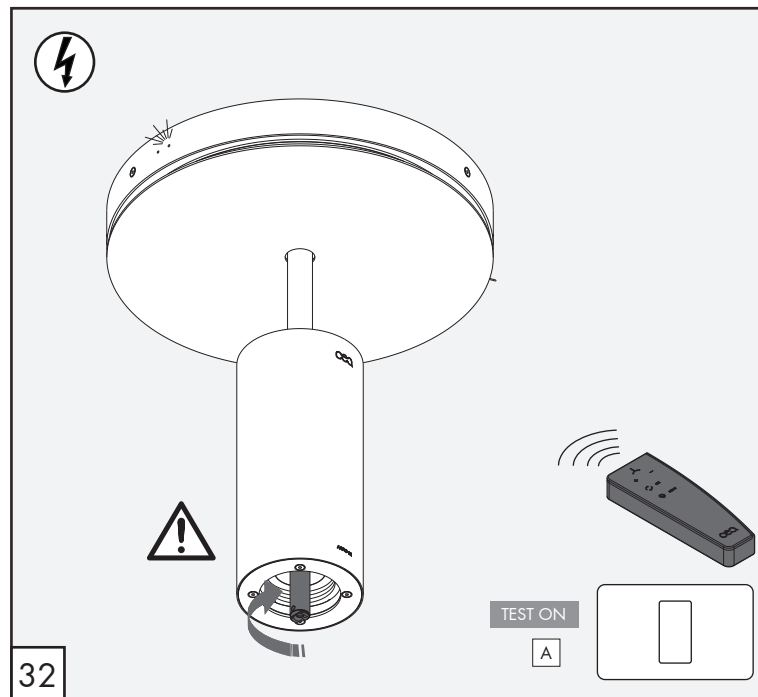
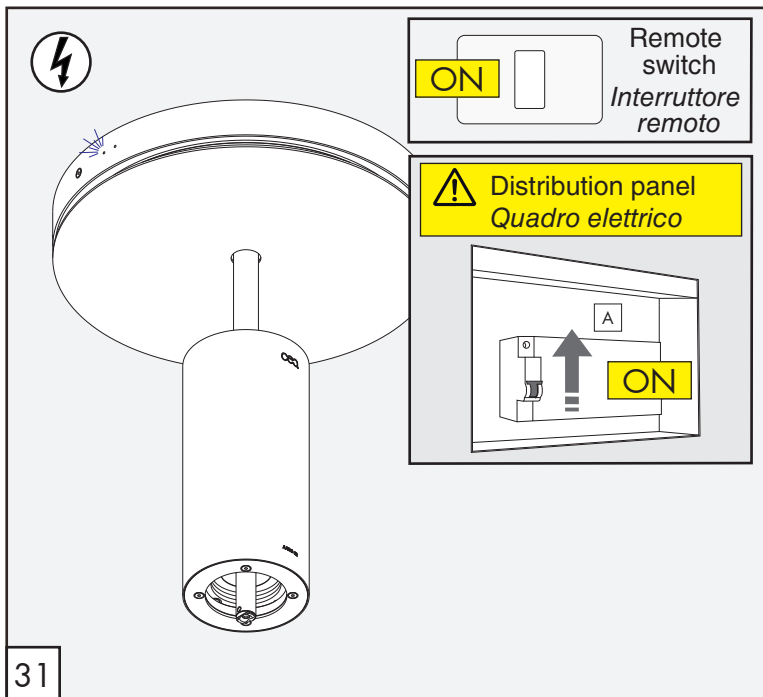
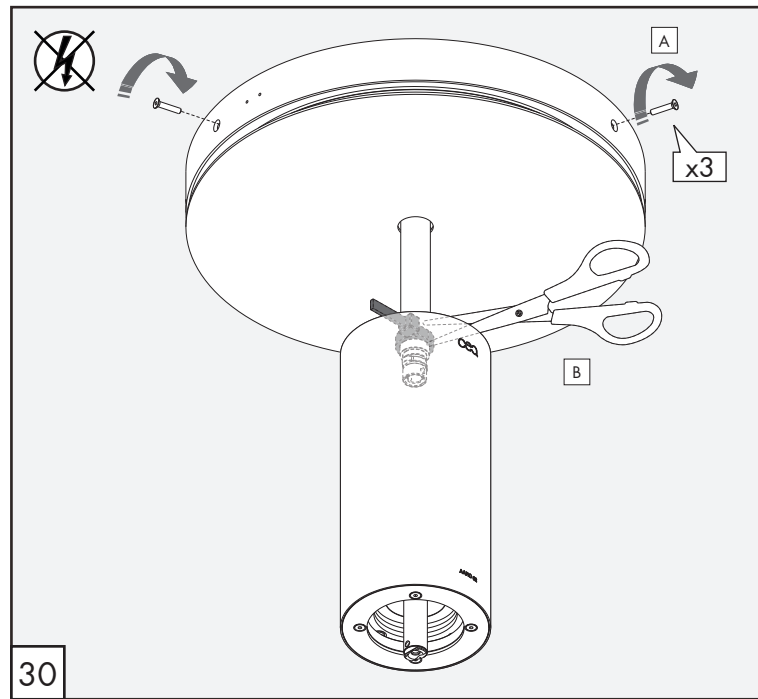
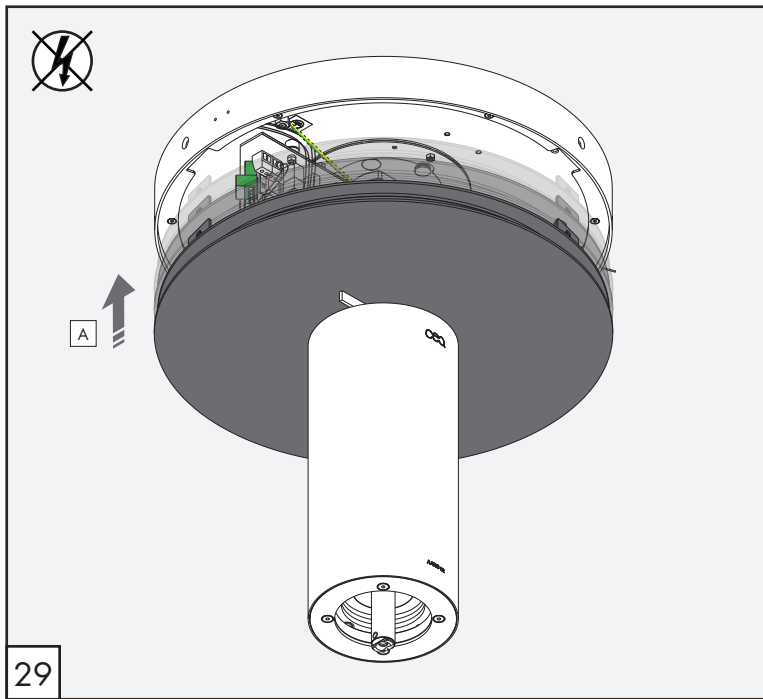






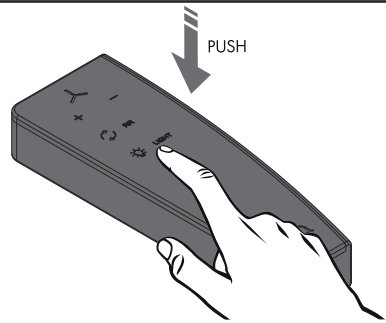






- ON
- OFF



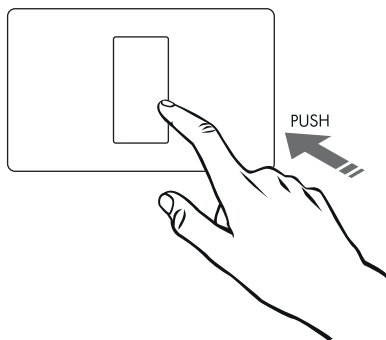
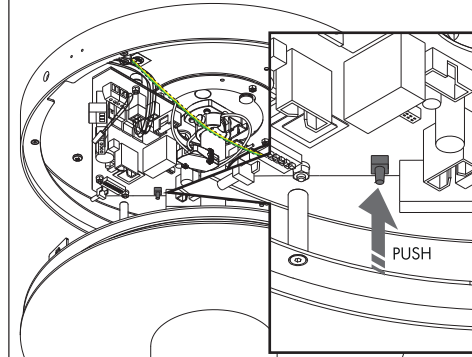


Button	Function	Funzione
+	ON / 5 SPEED (press once to activate the device, press up to 5 times to increase the rotation speed)	ON / 5 VELOCITÀ (premere una volta per attivare il dispositivo, fino a 5 volte per aumentare la velocità della rotazione)
-	5 SPEED / OFF (press to decrease the speed of the device, till complete switching OFF)	5 VELOCITÀ / OFF (premere per diminuire la velocità del dispositivo, fino al completo spegnimento)
↻	INVERSION ROTATION (with the device on, press to reverse the direction of rotation)	INVERSIONE ROTAZIONE (a dispositivo acceso, premere per invertire il senso di rotazione)
💡 LIGHT	ON/OFF LED (with the device on or off, press to activate/deactivate the LED lighting)	ON/OFF LED (a dispositivo acceso o spento, premere per attivare/disattivare l'illuminazione a LED)

Trouble shooting / Risoluzione dei problemi

Problem / Problema	Solution / Soluzione
--------------------	----------------------

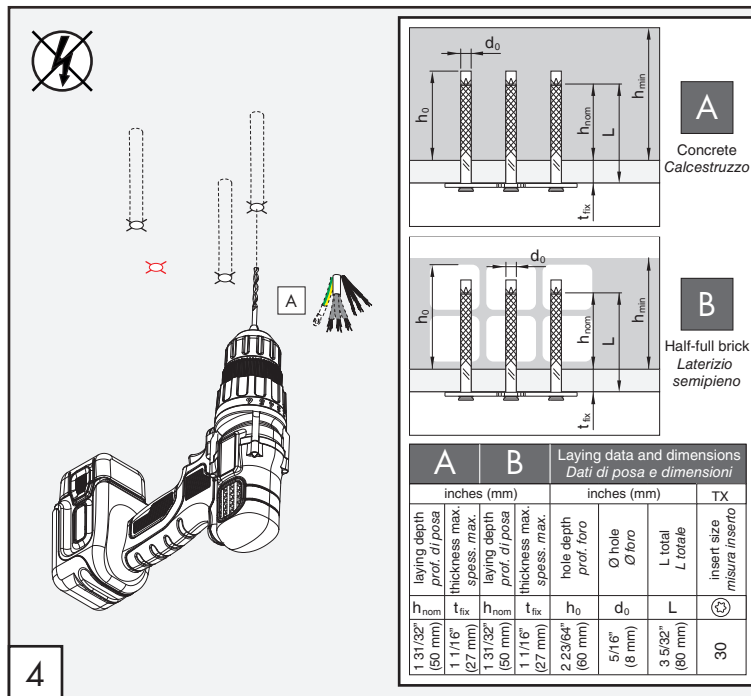
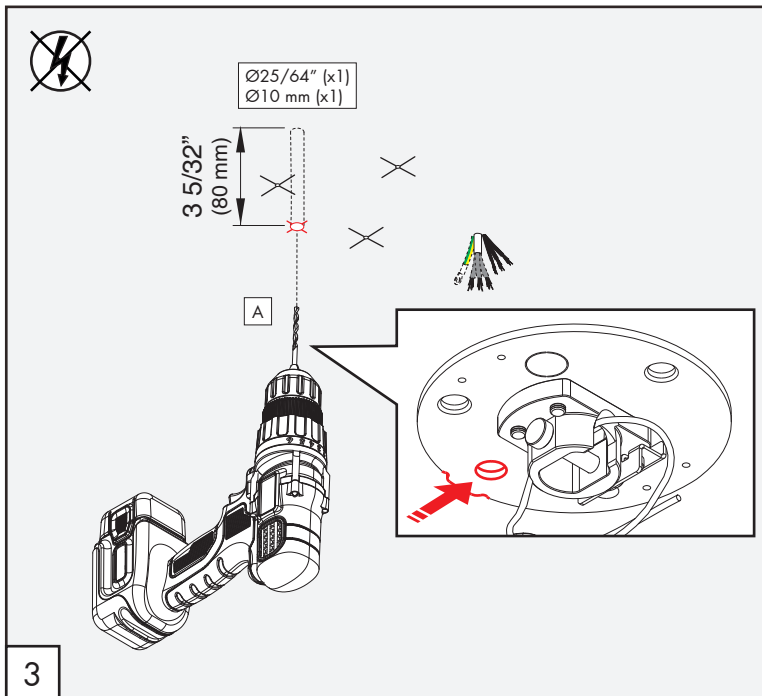
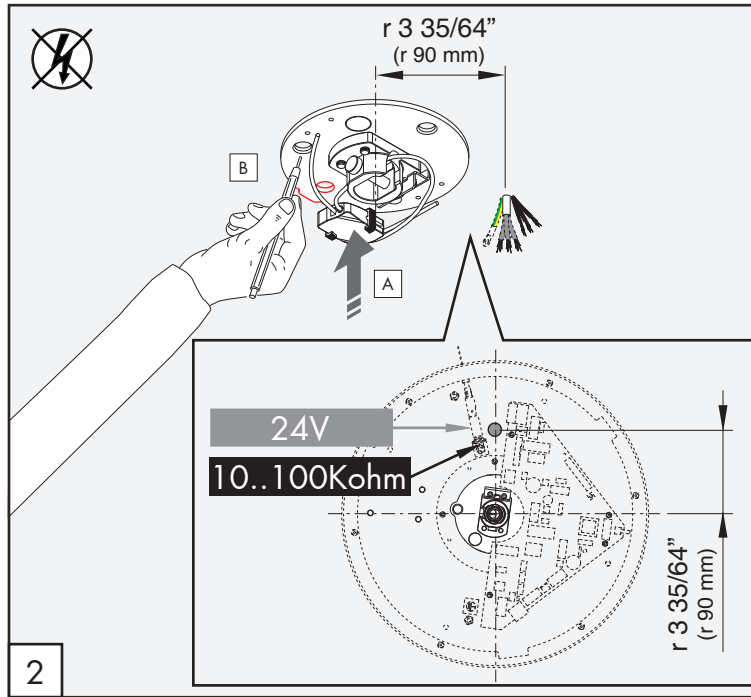
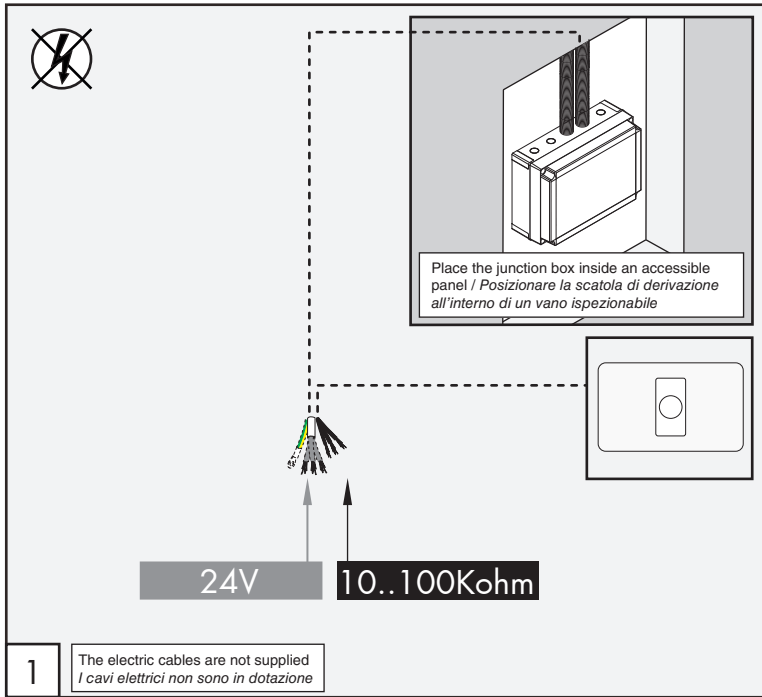
The remote control does not activate the product / Il telecomando non aziona il prodotto	Check if the battery of the remote control is charged. If necessary, replace it. / Controllare se la batteria del telecomando è carica. Se necessario, sostituirla.
	Synchronize the remote control by pressing the SINC button on the control unit. Once the SINC LED is on, please press any button of the remote control. The setting will automatically end. / Sincronizzare il telecomando premendo il tasto SINC sulla centralina, all'accensione del LED SINC, premere un tasto qualsiasi del telecomando. La procedura di apprendimento si concluderà automaticamente.



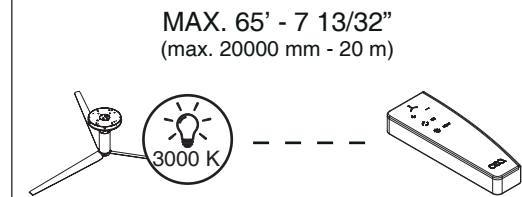
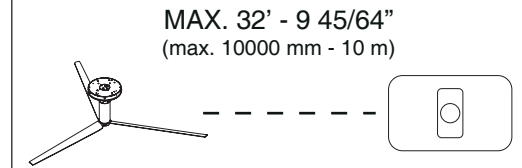
Push	Function	Funzione
1	ON / 5 SPEED / OFF (rotation speed increases at each pressure: ON / speed 1 - speed 2 - speed 3 - speed 4 - speed 5 - OFF)	ON / 5 VELOCITÀ / OFF (ad ogni pressione varia la velocità della rotazione: acceso / velocità 1 - velocità 2 - velocità 3 - velocità 4 - velocità 5 - spento)
1 x 3"	INVERSION ROTATION (press and hold for 3 seconds. There will be a short pause to invert the rotation)	INVERSIONE ROTAZIONE (con una pressione prolungata di minimo 3 secondi. Ci sarà una breve pausa per effettuare tale inversione)



To activate/deactivate the LED lighting is necessary to use the remote control
Per attivare/spegnere l'illuminazione a LED è necessario utilizzare il telecomando



setting with potentiometer and remote control
 configuración con potenciómetro y mando a distancia
 configuration avec potentiomètre et télécommande
 configurazione con potenziometro e telecomando



TECHNICAL WARNINGS

Drill the holes without percussion

ADVERTENCIAS TECNICAS

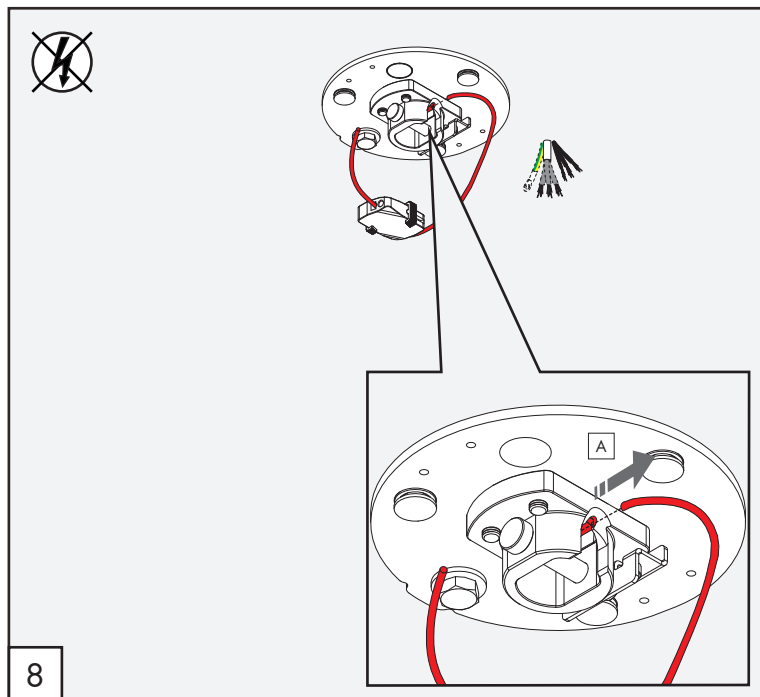
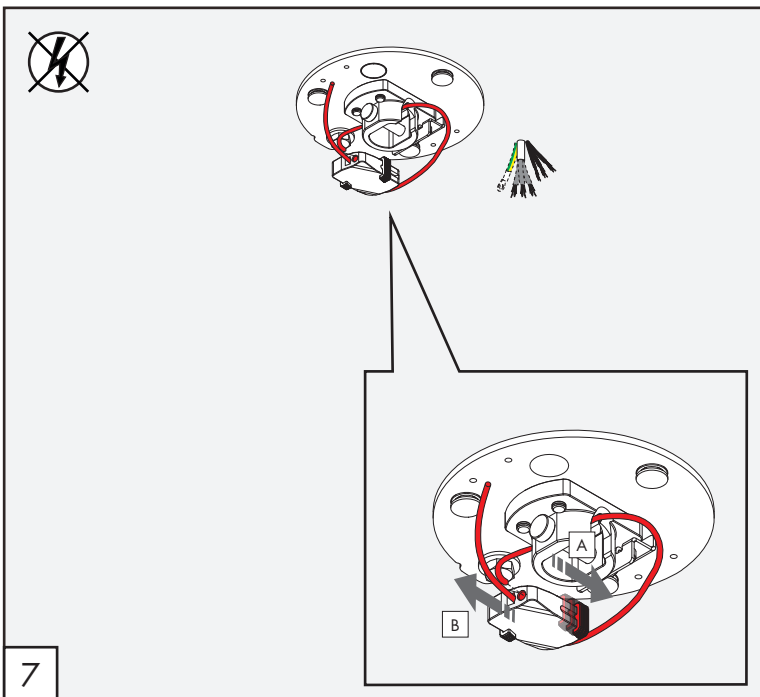
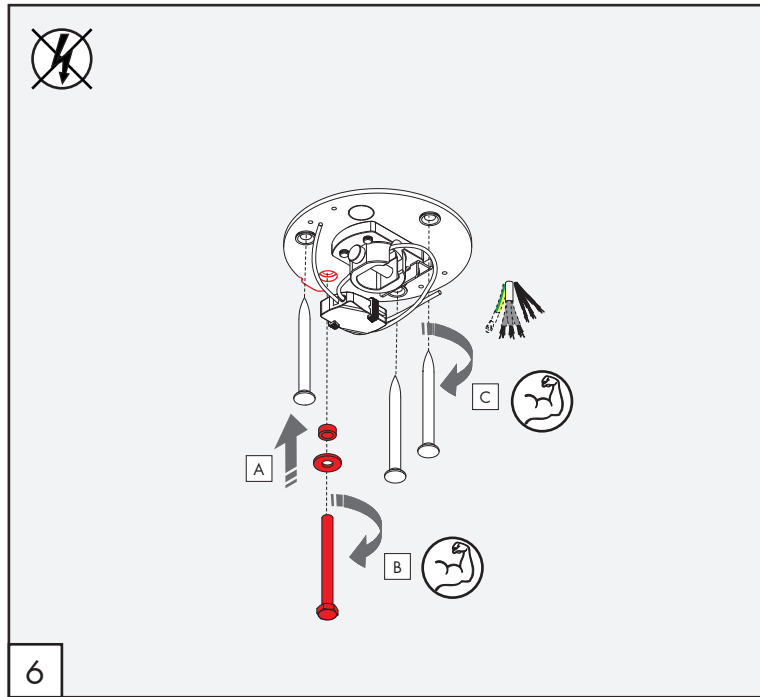
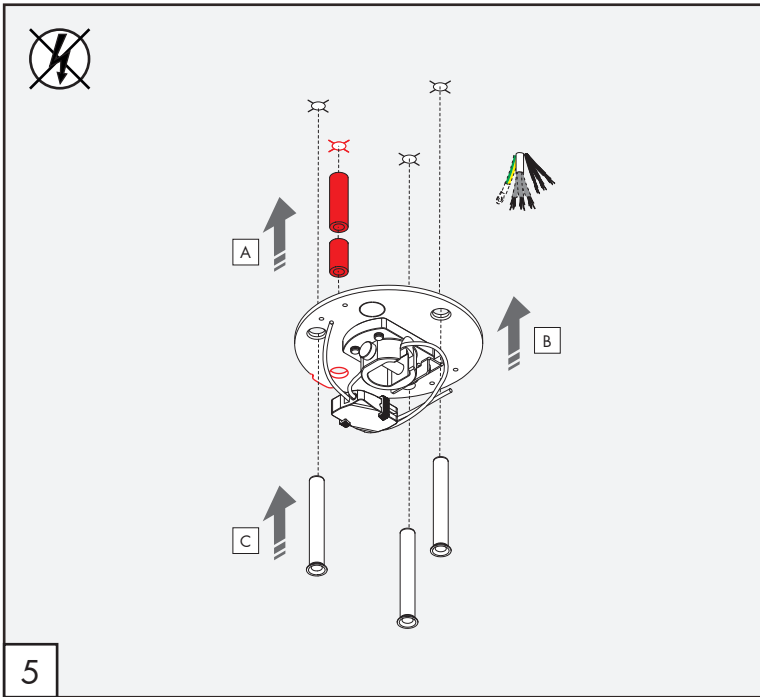
Taladre los agujeros sin percusión

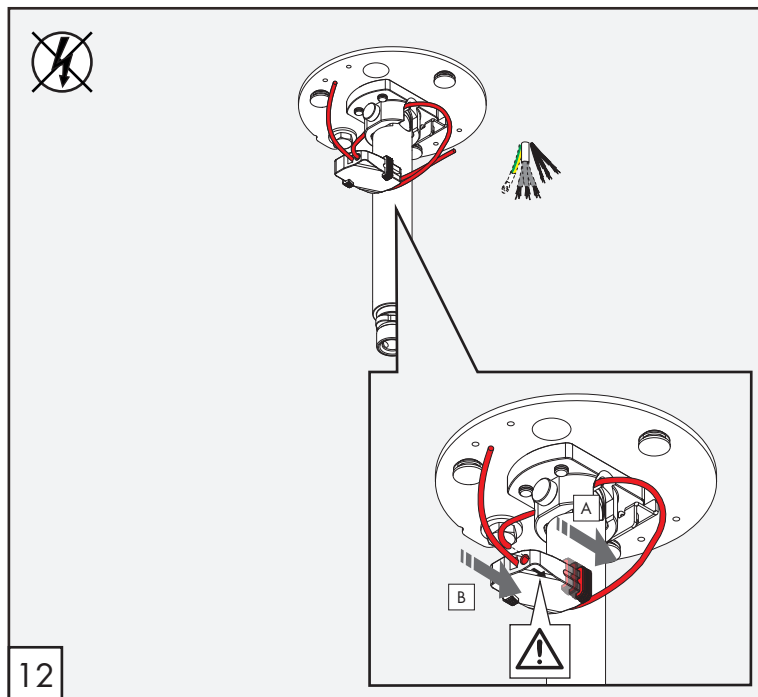
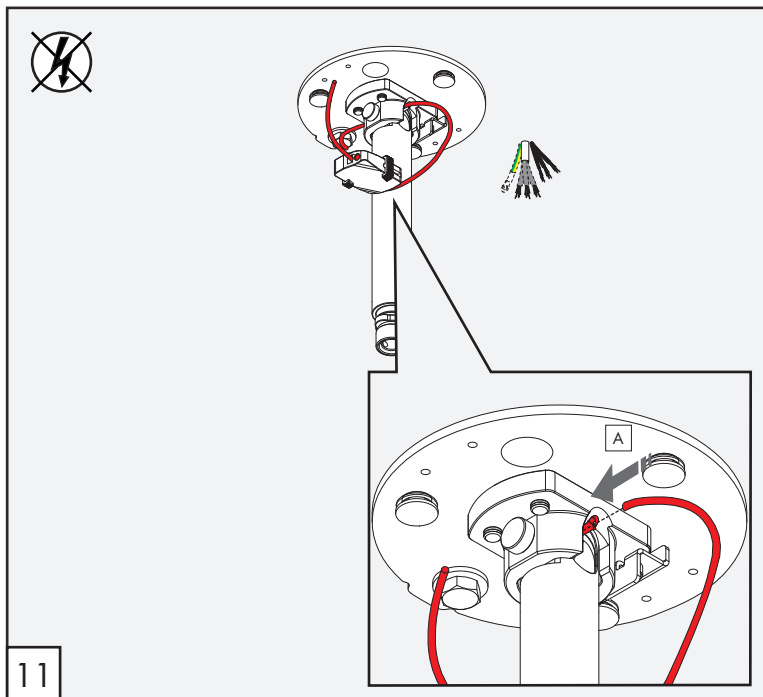
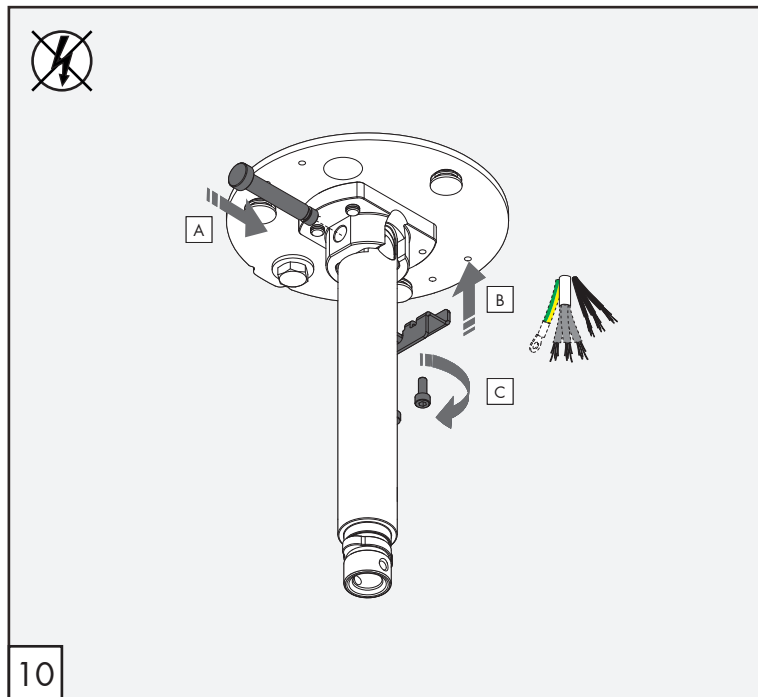
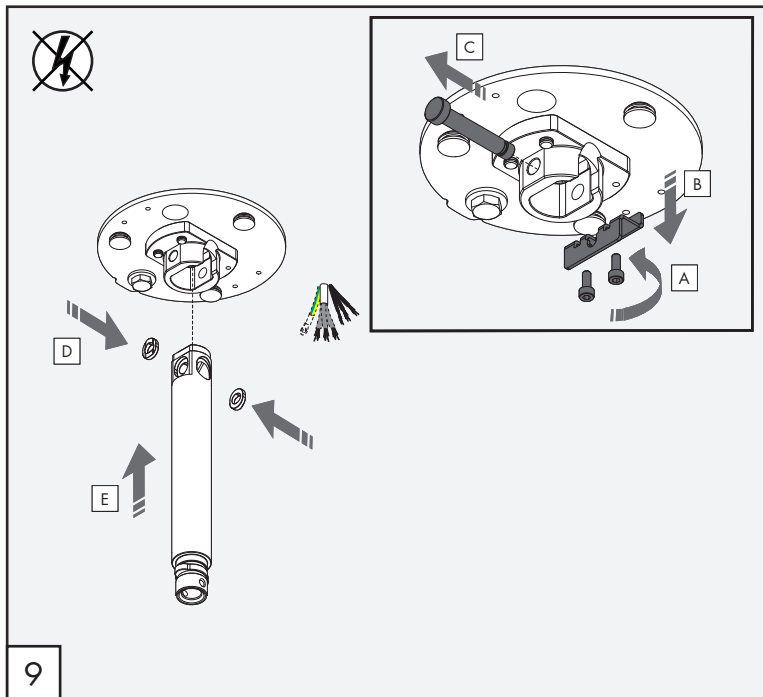
AVVERTISSEMENTS TECHNIQUES

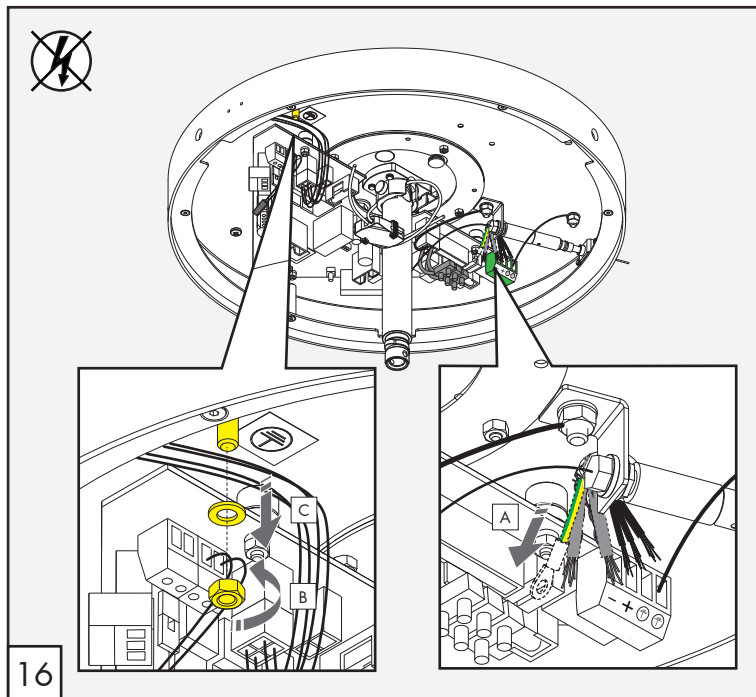
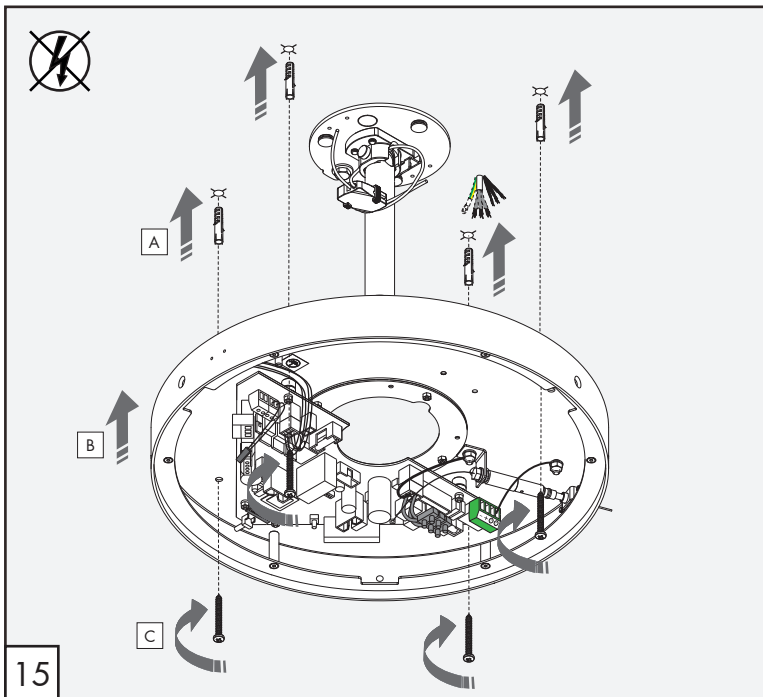
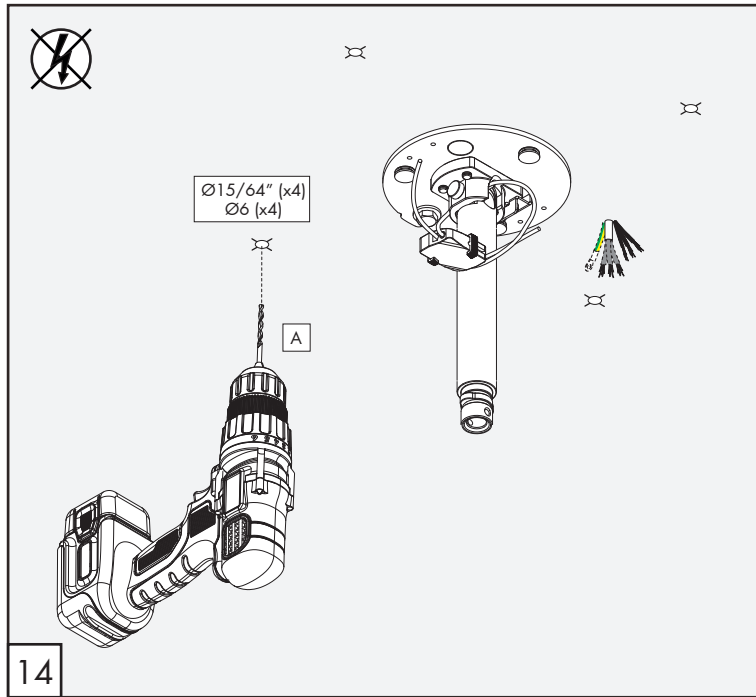
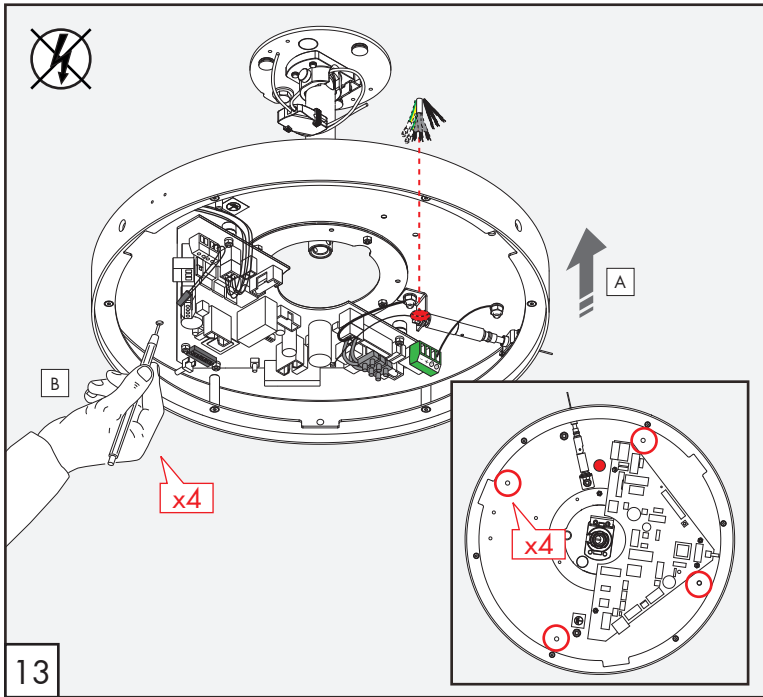
Percez les trous sans percussion

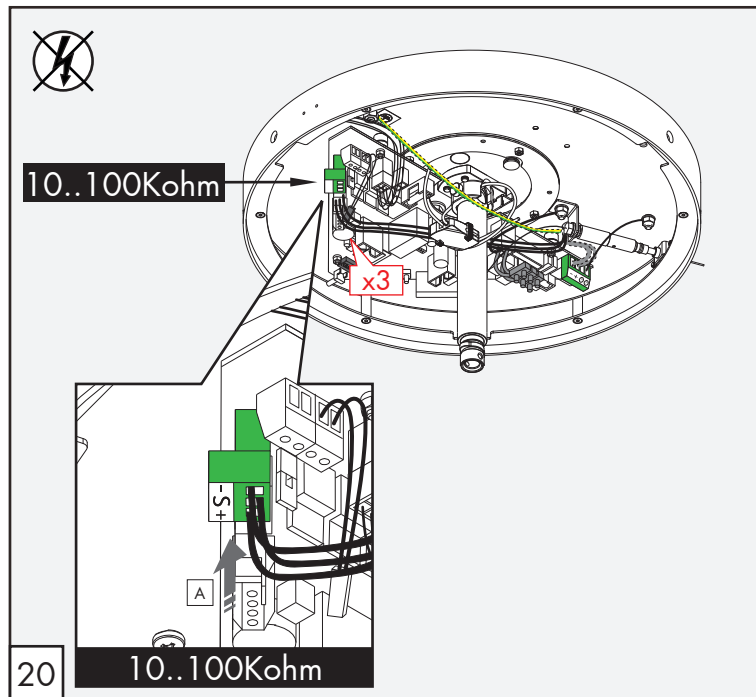
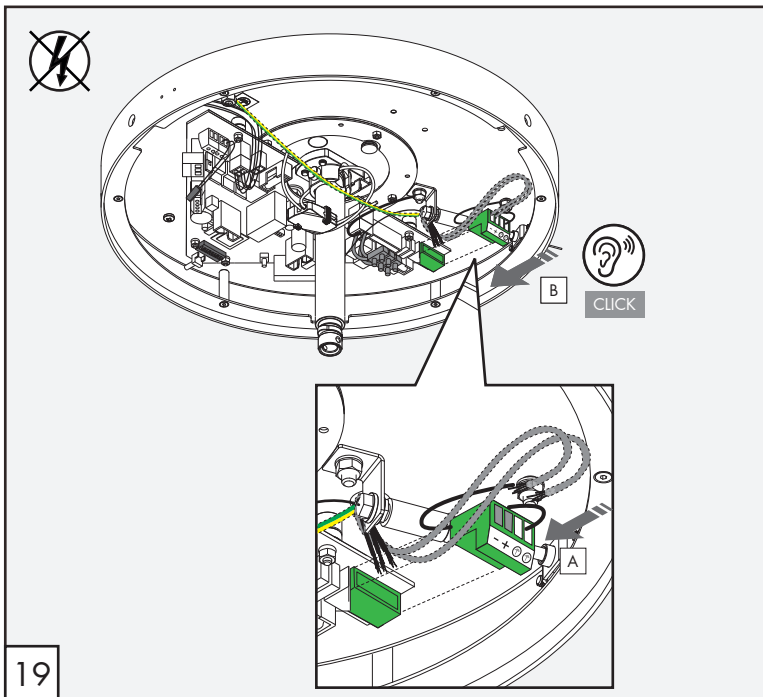
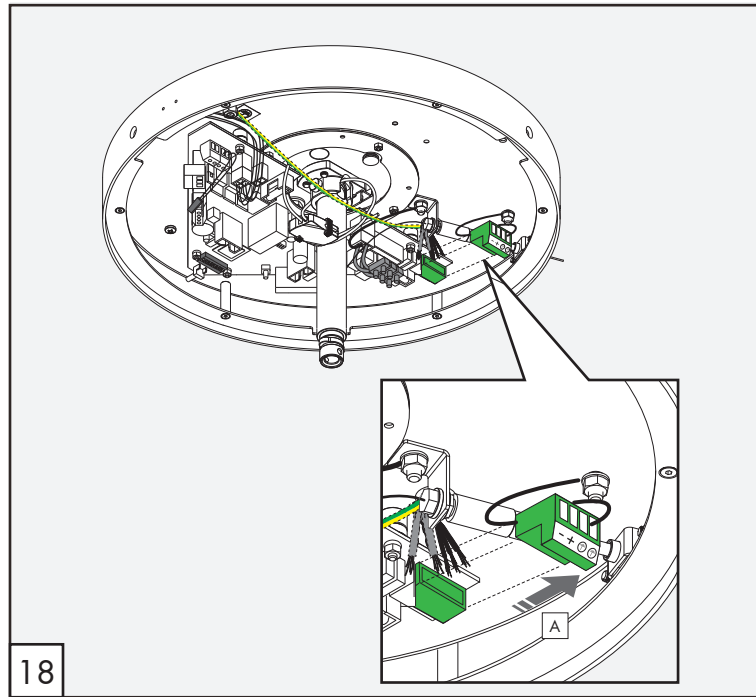
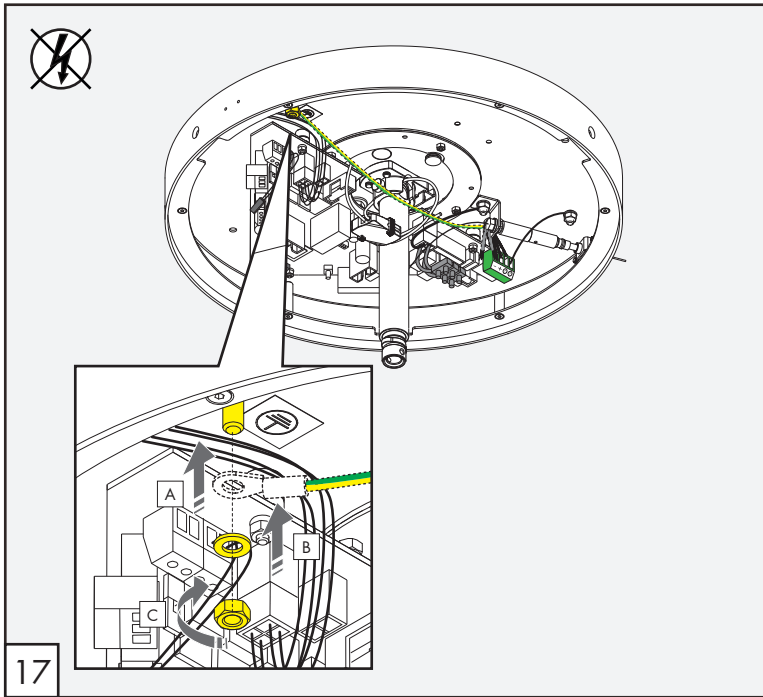
AWERTENZE TECNICHE

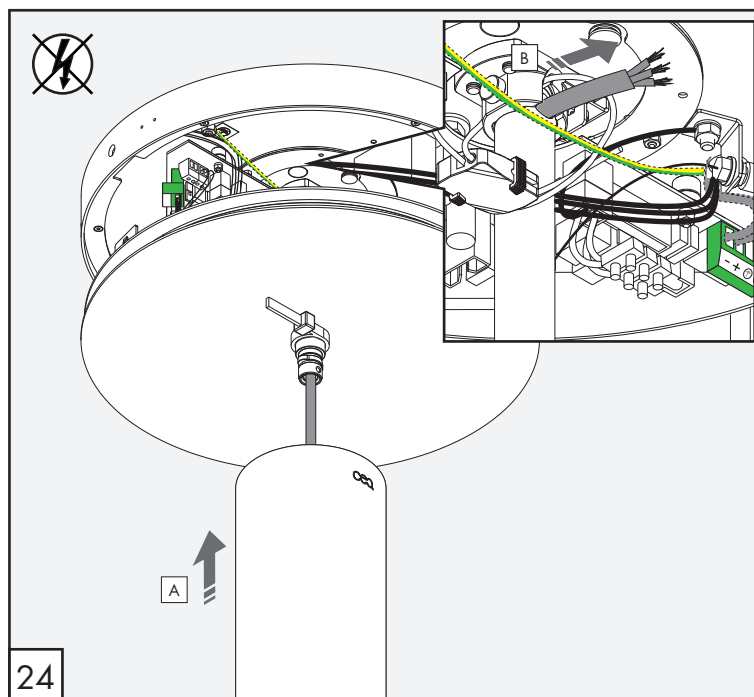
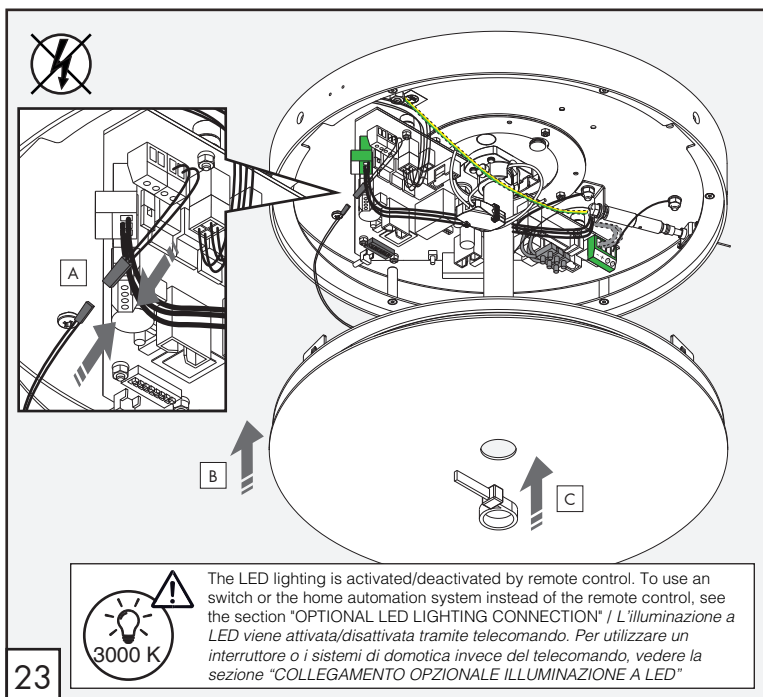
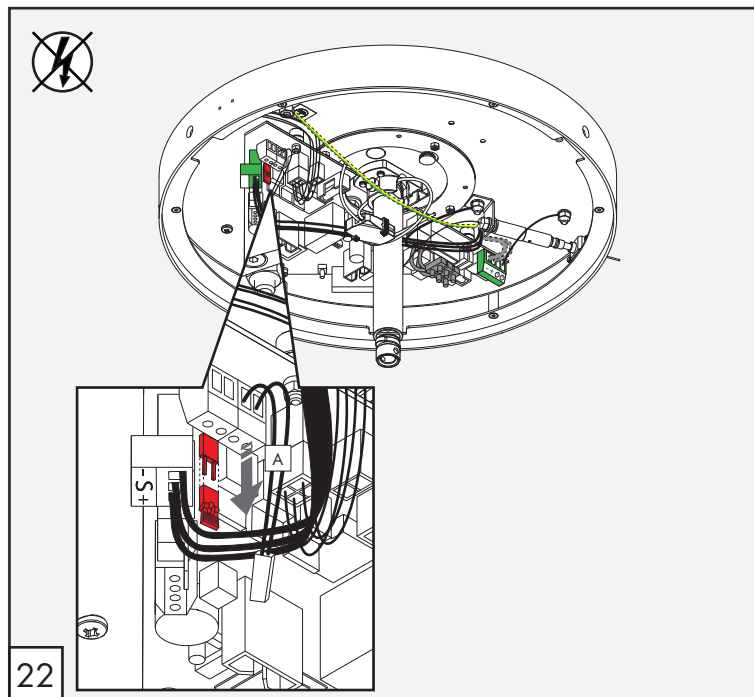
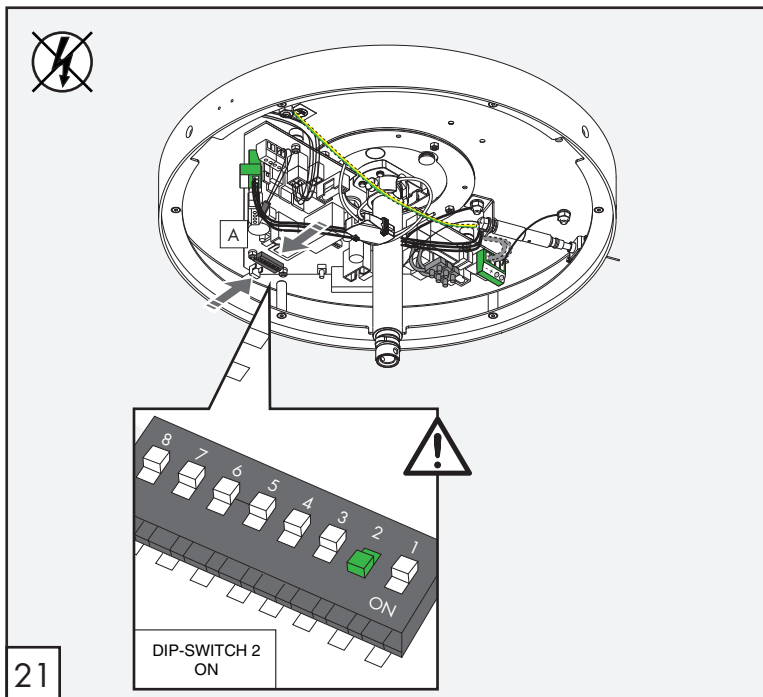
Eseguire i fori senza percussione

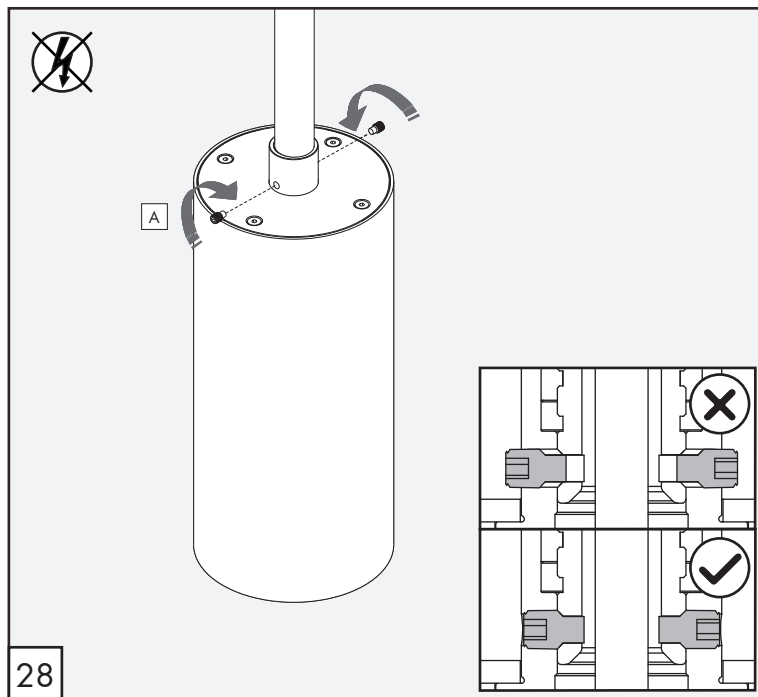
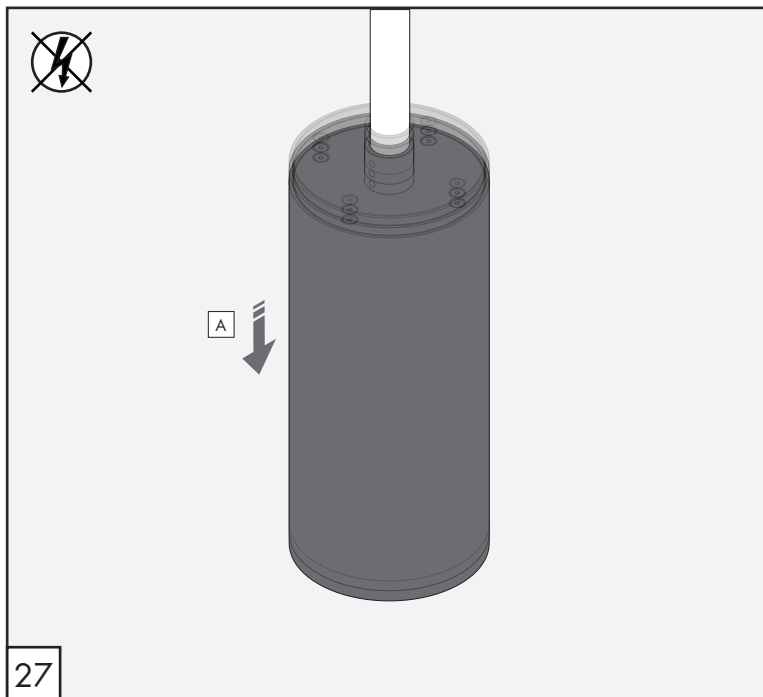
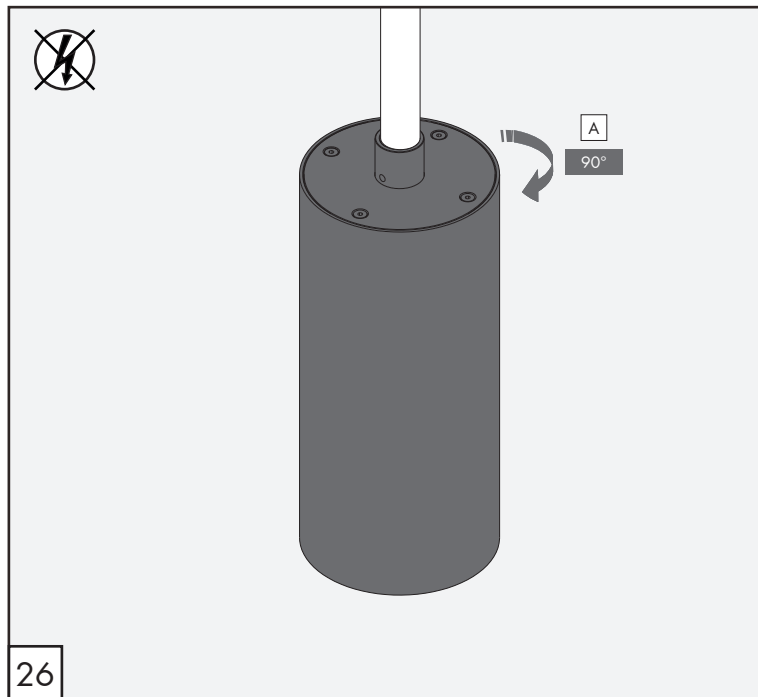
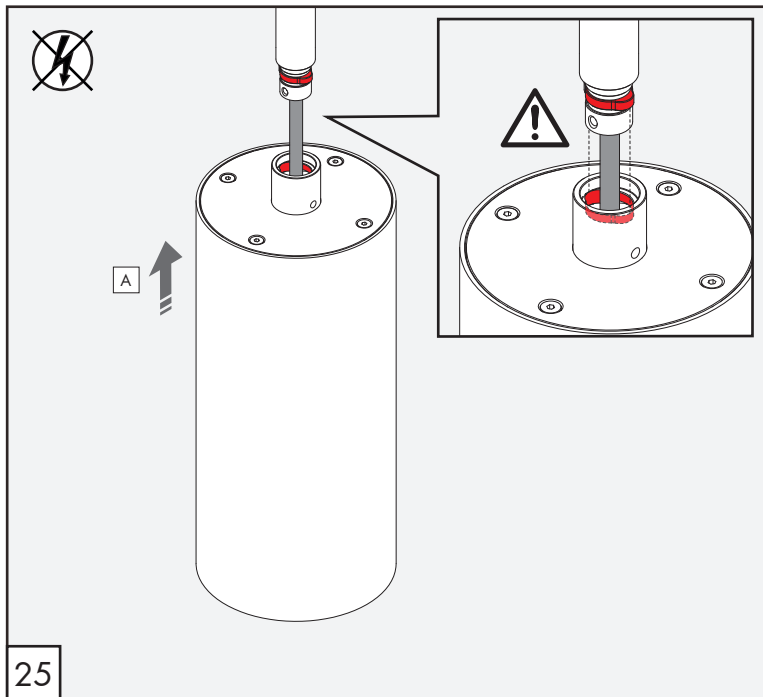


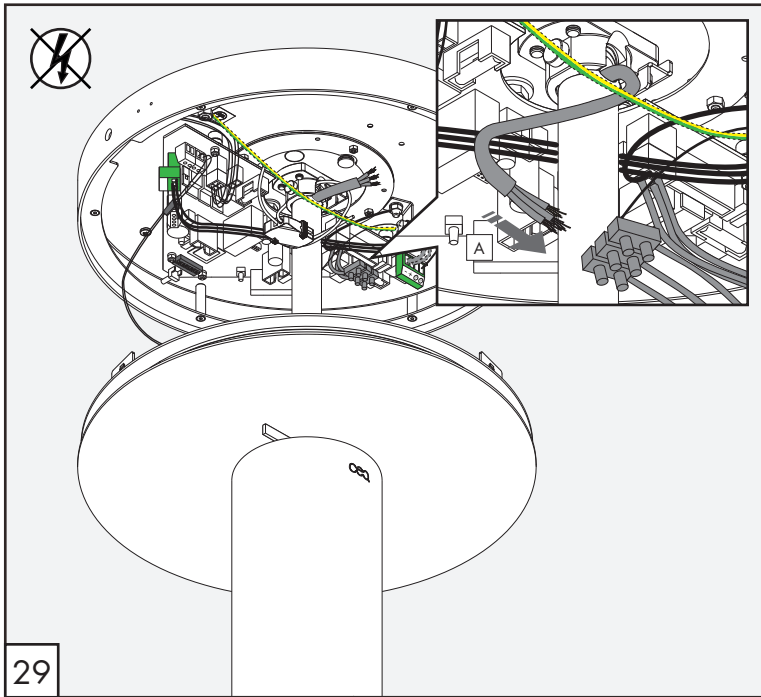




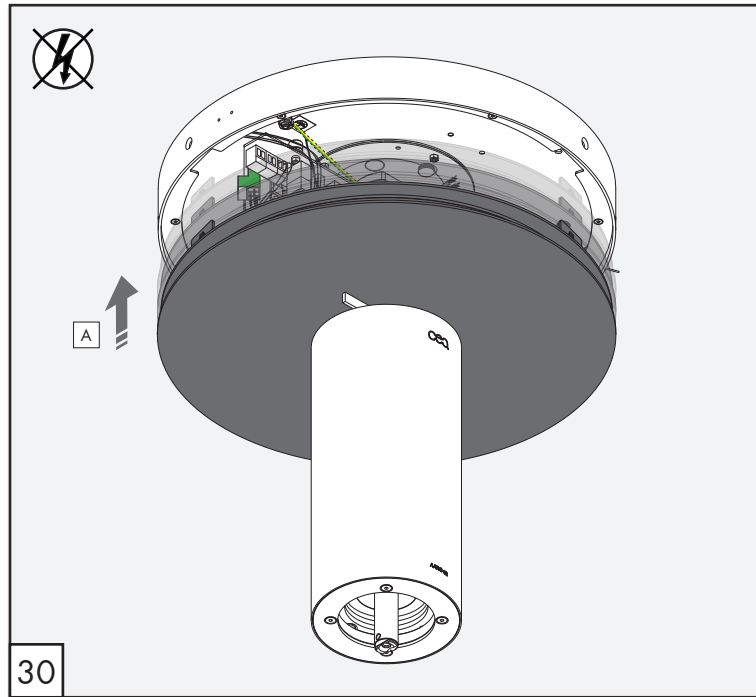




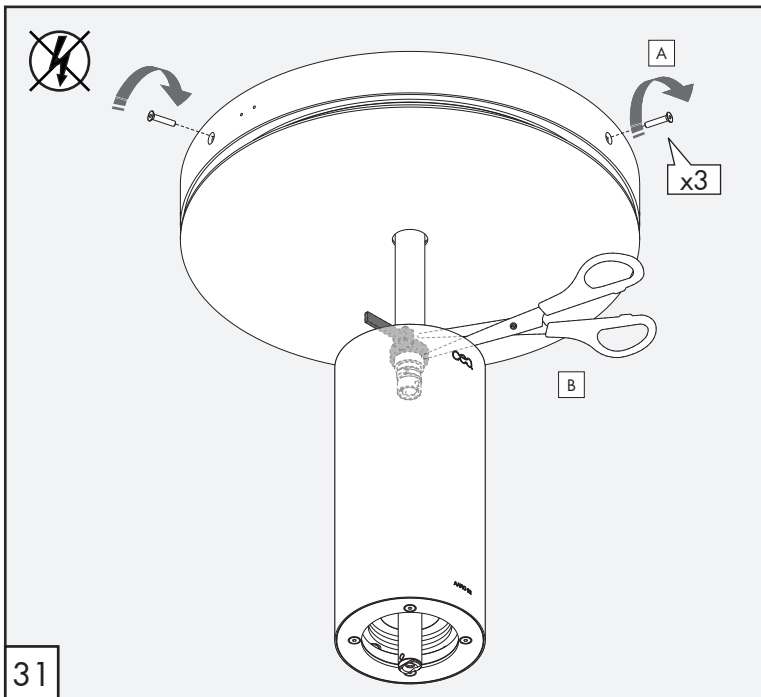




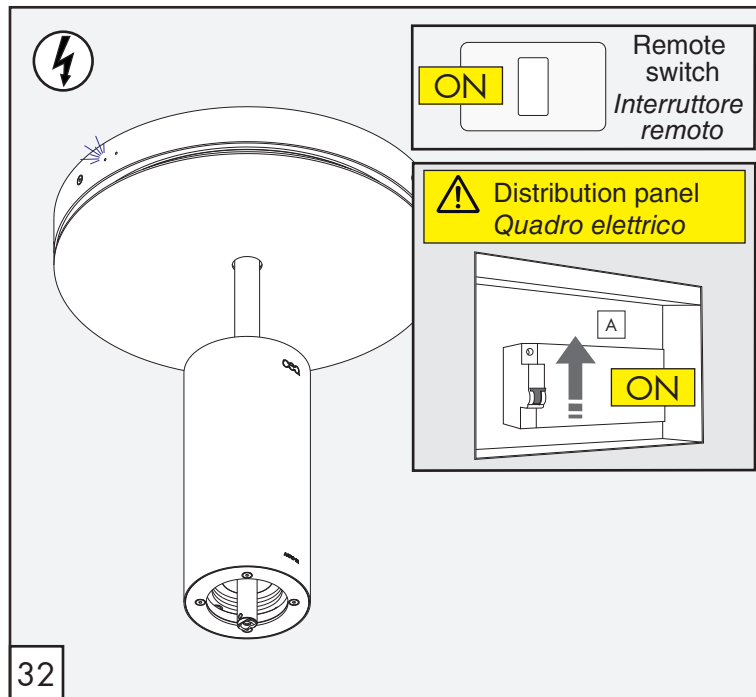
29



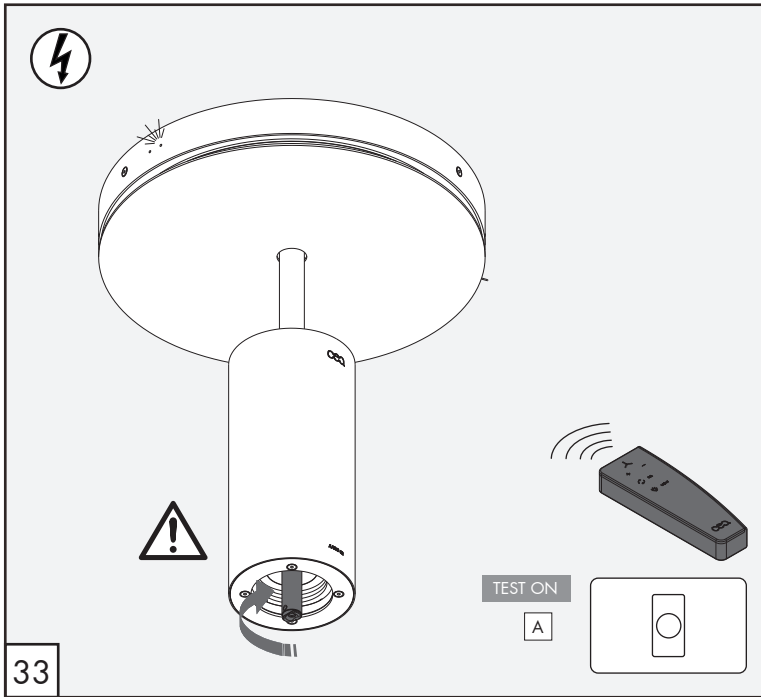
30



31



32



33

Button	Function	Funzione
+	ON / 5 SPEED (press once to activate the device, press up to 5 times to increase the rotation speed)	ON / 5 VELOCITÀ (premere una volta per attivare il dispositivo, fino a 5 volte per aumentare la velocità della rotazione)
-	5 SPEED / OFF (press to decrease the speed of the device, till complete switching OFF)	5 VELOCITÀ / OFF (premere per diminuire la velocità del dispositivo, fino al completo spegnimento)
↻	INVERSION ROTATION (with the device on, press to reverse the direction of rotation)	INVERSIONE ROTAZIONE (a dispositivo acceso, premere per invertire il senso di rotazione)
💡	ON/OFF LED (with the device on or off, press to activate/deactivate the LED lighting)	ON/OFF LED (a dispositivo acceso o spento, premere per attivare/disattivare l'illuminazione a LED)

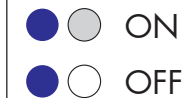
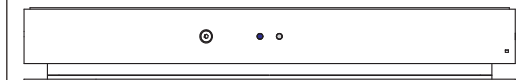
Trouble shooting / Risoluzione dei problemi	
Problem / Problema	Solution / Soluzione
The remote control does not activate the product / Il telecomando non aziona il prodotto	Check if the battery of the remote control is charged. If necessary, replace it. / Controllare se la batteria del telecomando è carica. Se necessario, sostituirla.
	Synchronize the remote control by pressing the SINC button on the control unit. Once the SINC LED is on, please press any button of the remote control. The setting will automatically end. / Sincronizzare il telecomando premendo il tasto SINC sulla centralina, all'accensione del LED SINC, premere un tasto qualsiasi del telecomando. La procedura di apprendimento si concluderà automaticamente.

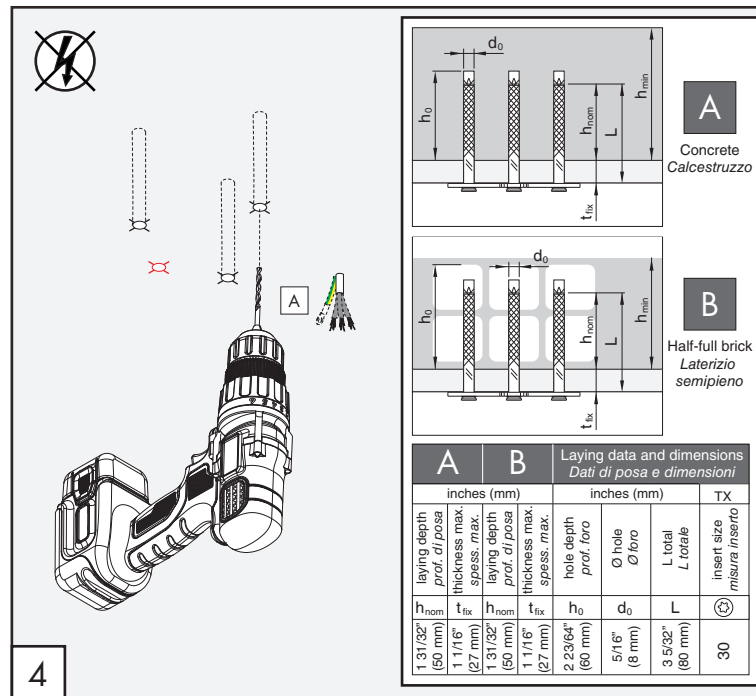
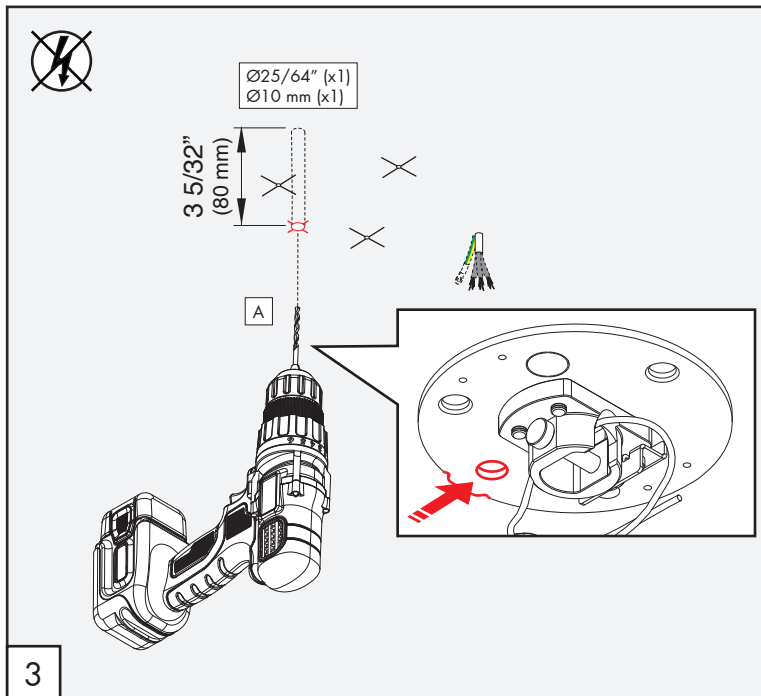
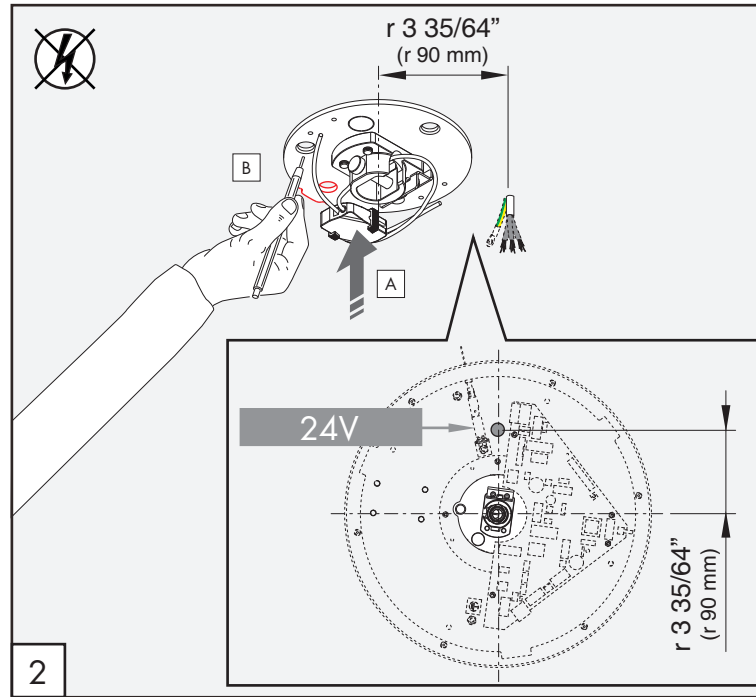
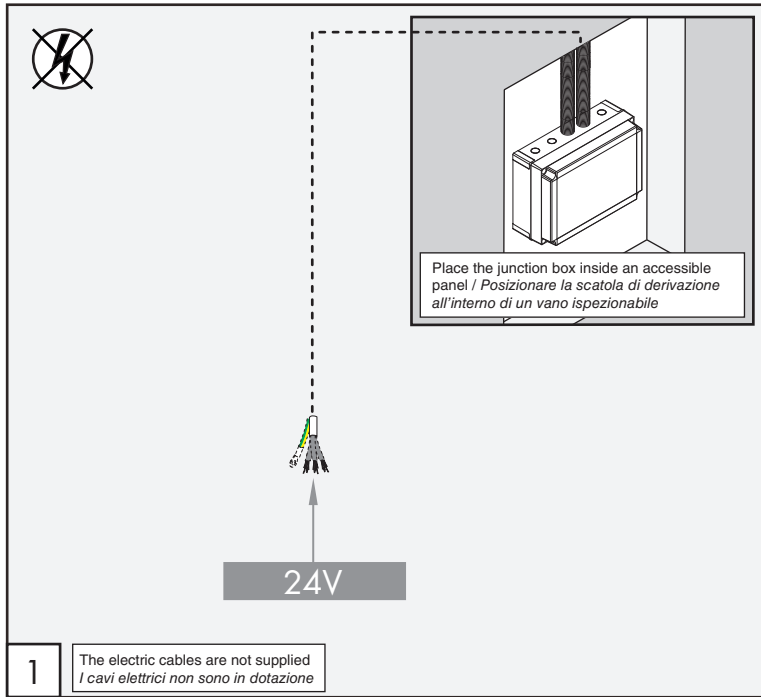
Function	Funzione
ON (rotate 90° to activate the device at speed 1)	ON (ruotare di 90° per attivare il dispositivo alla velocità 1)

Function	Funzione
5 SPEED (rotate to set the desired speed)	5 VELOCITÀ (ruotare per impostare la velocità desiderata)

Function	Funzione
OFF	OFF

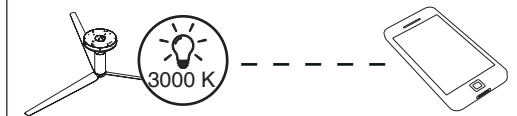
⚠ To invert the rotation of the blades and to activate/deactivate the LED lighting is necessary to use the remote control / Per invertire la rotazione delle pale e per attivare/spegnere l'illuminazione a LED è necessario utilizzare il telecomando





setting with mobile application
 configuración con aplicación móvil
 configuration avec application mobile
 configurazione con applicazione mobile

MAX. 32' - 9 45/64"
 (max. 10000 mm - 10 m)



TECHNICAL WARNINGS

Drill the holes without percussion

ADVERTENCIAS TECNICAS

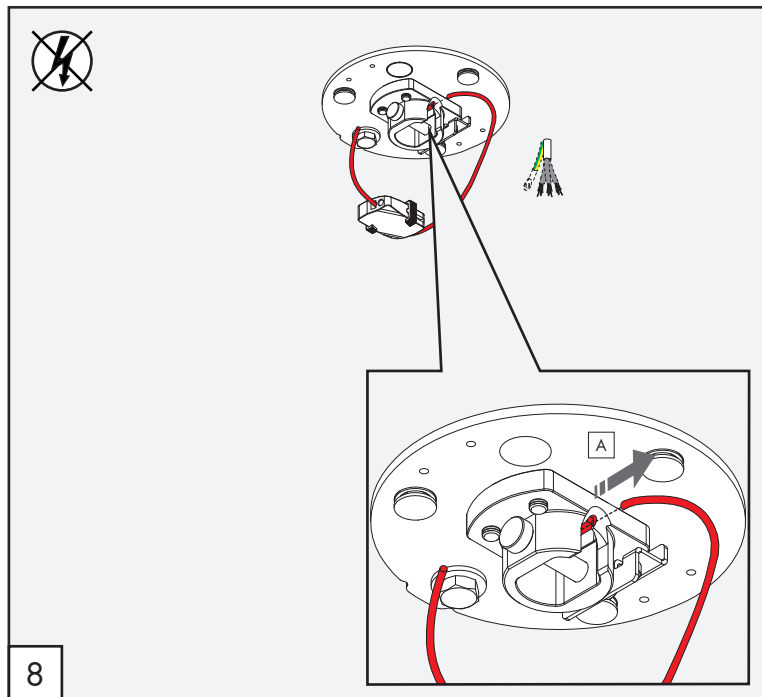
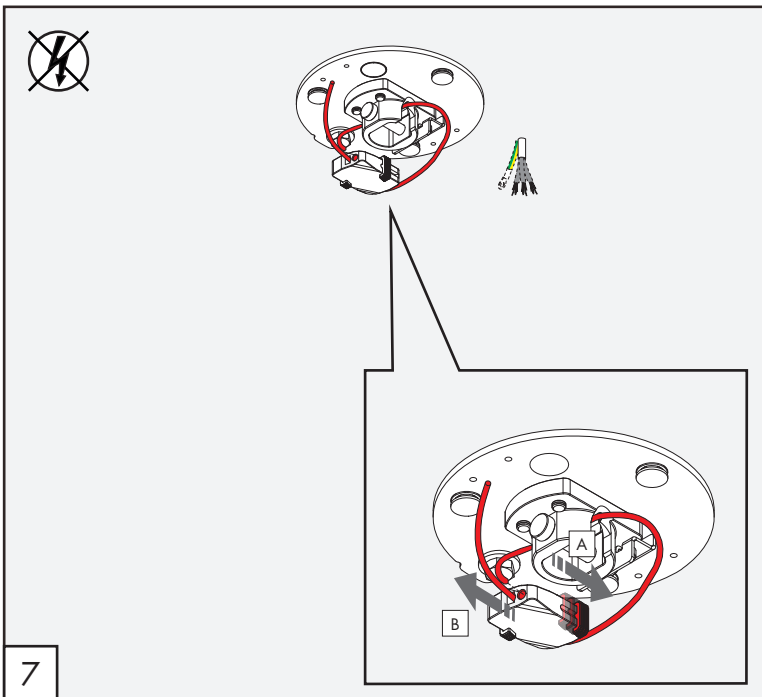
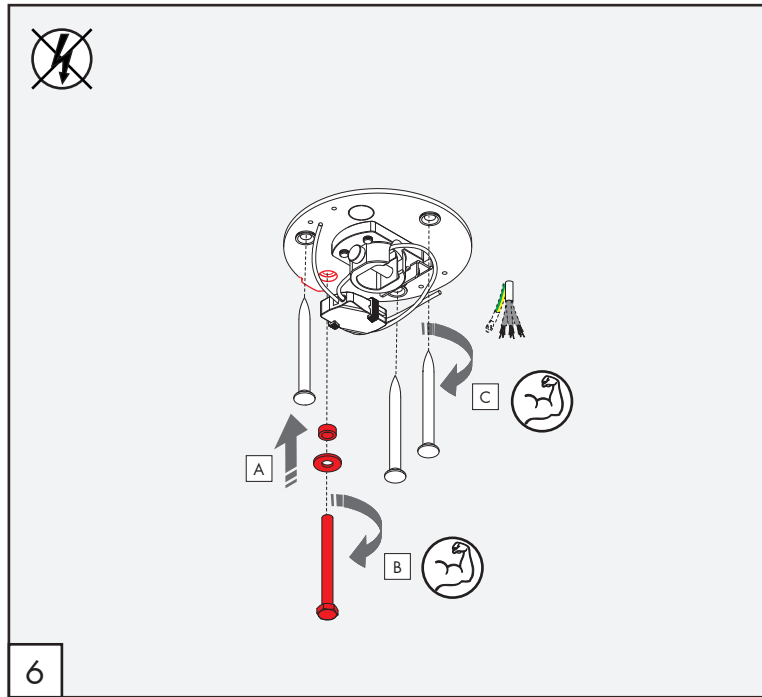
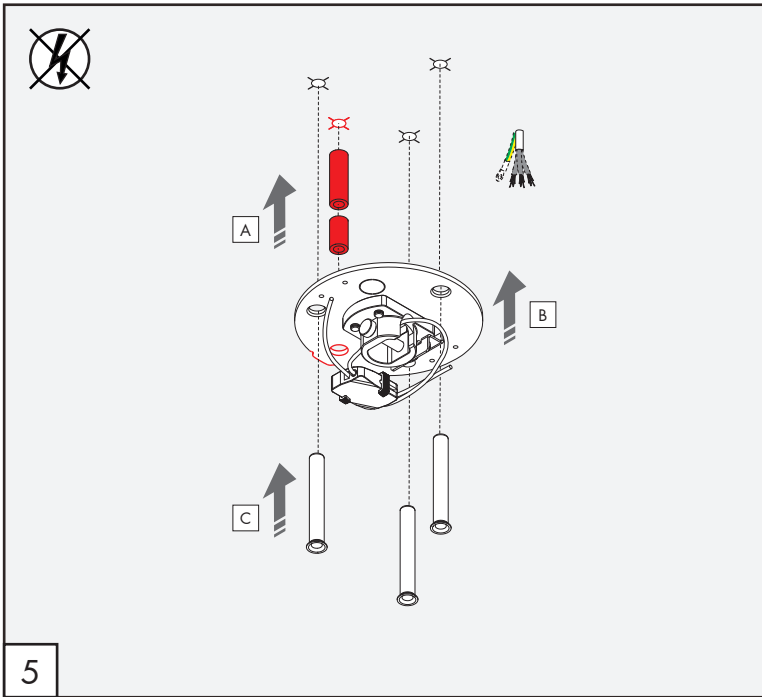
Taladre los agujeros sin percusión

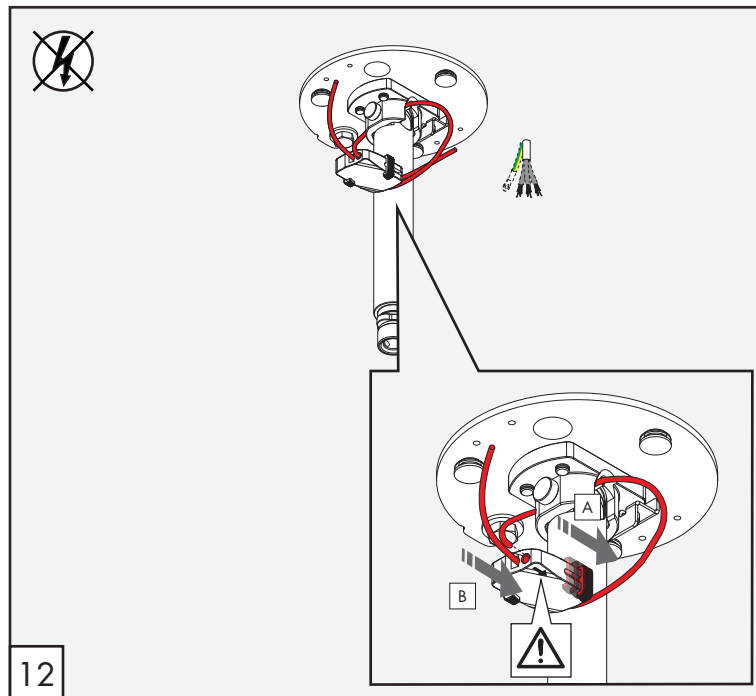
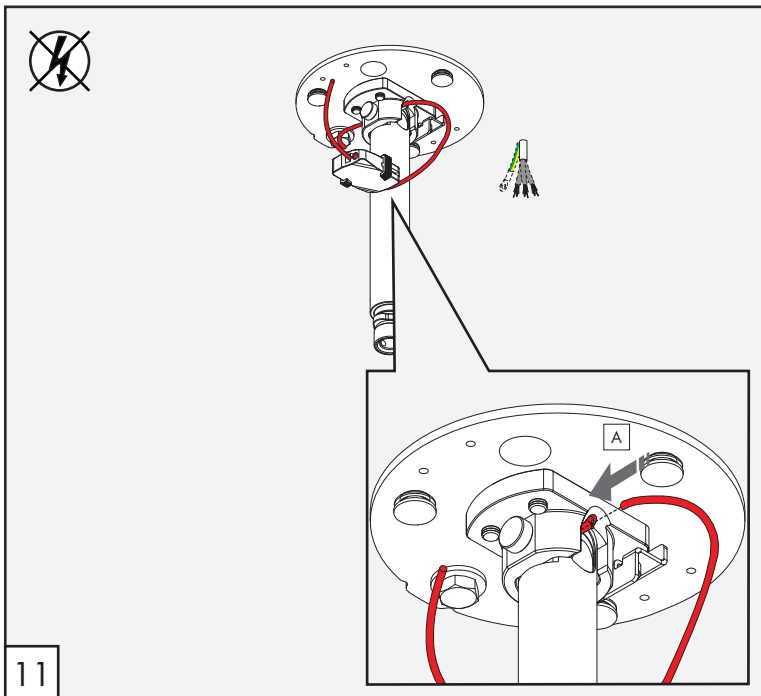
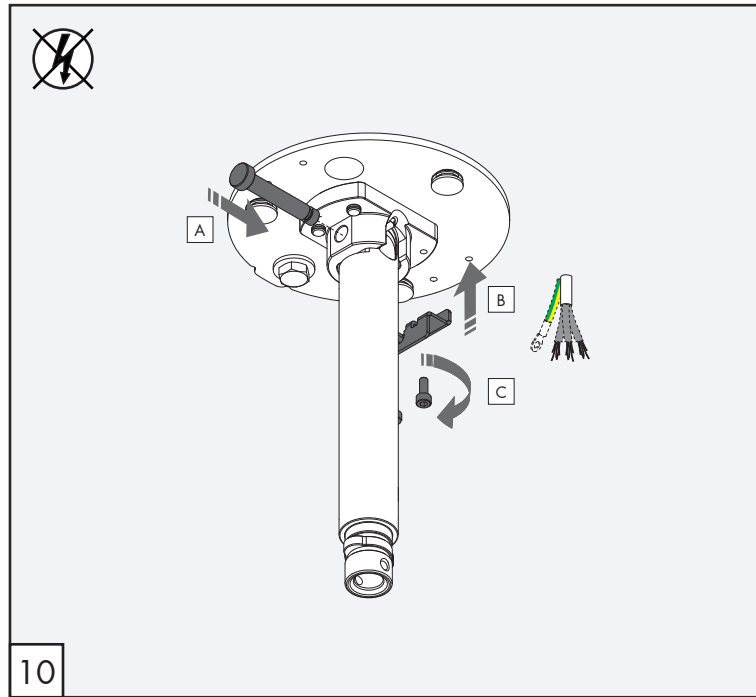
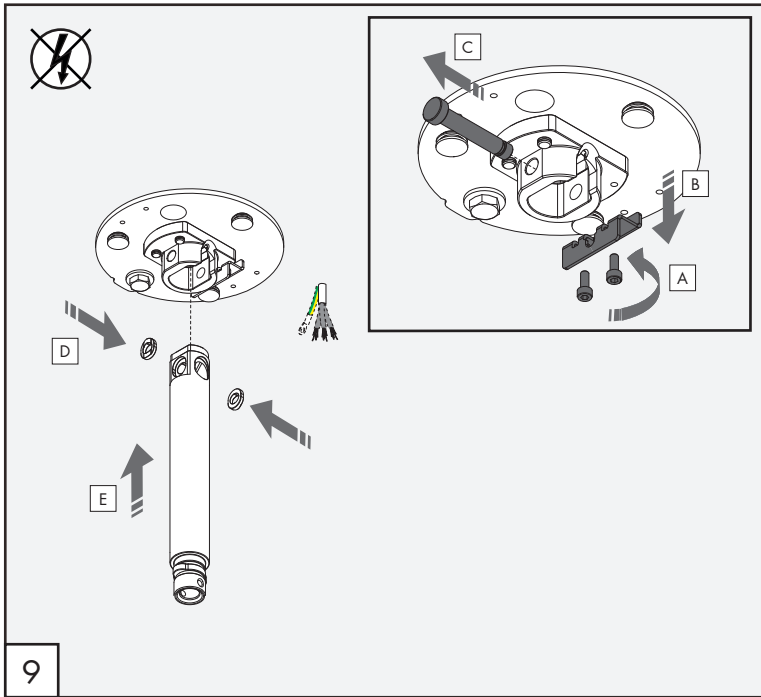
AVVERTISSEMENTS TECHNIQUES

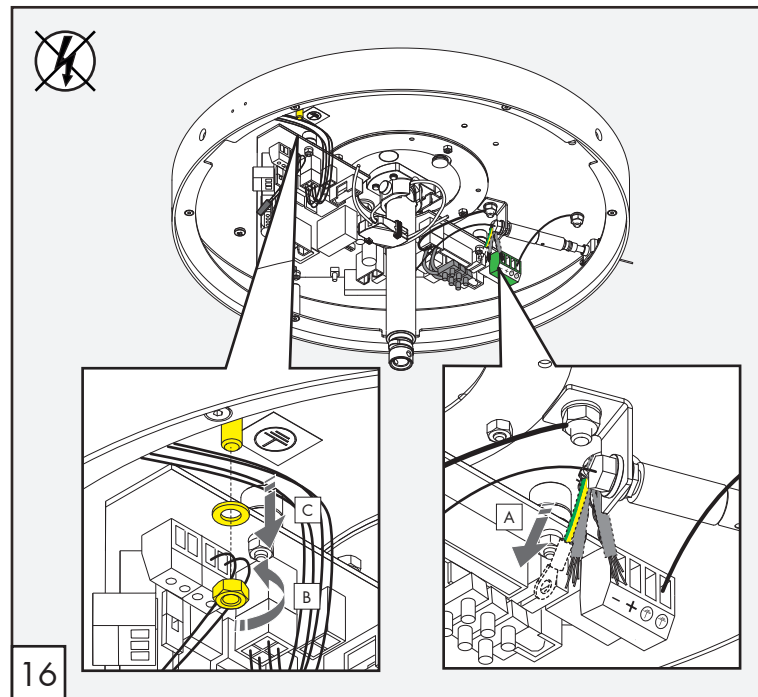
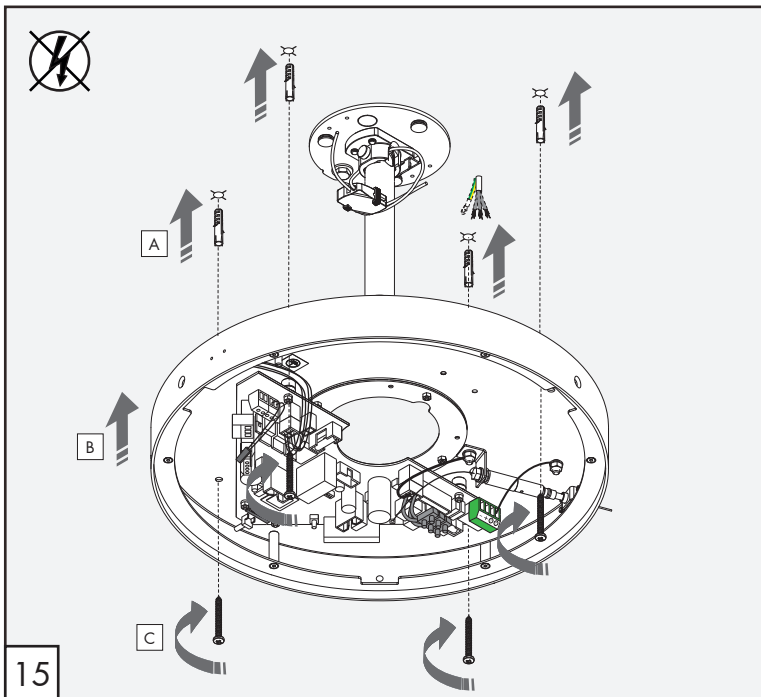
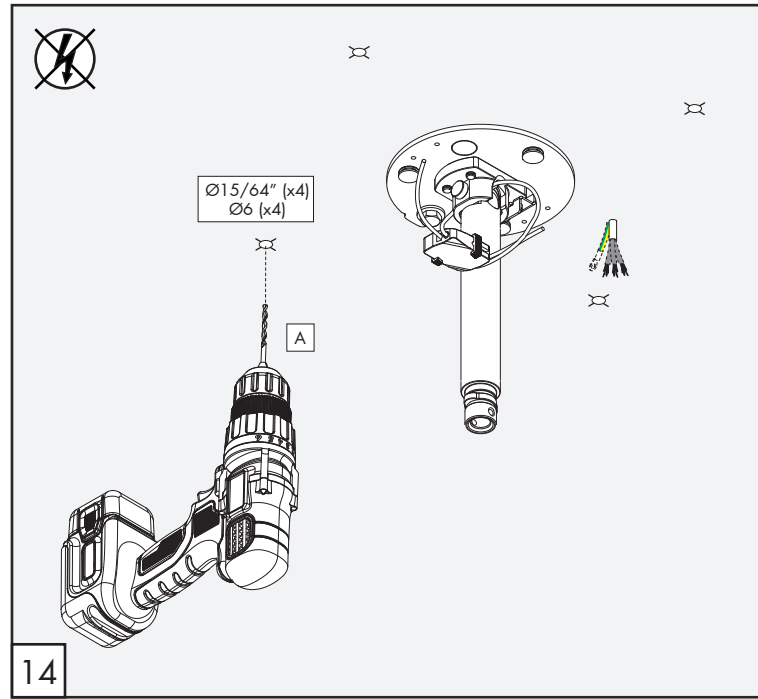
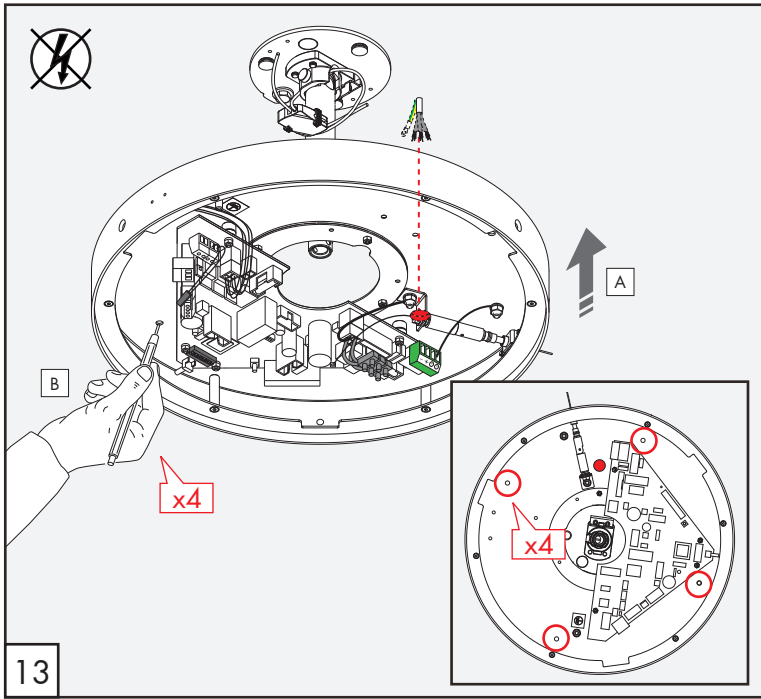
Percez les trous sans percussion

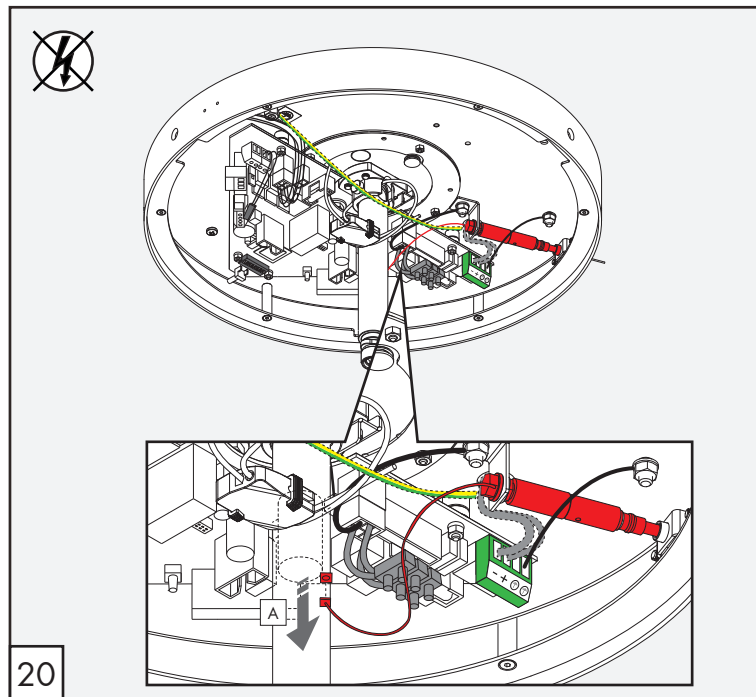
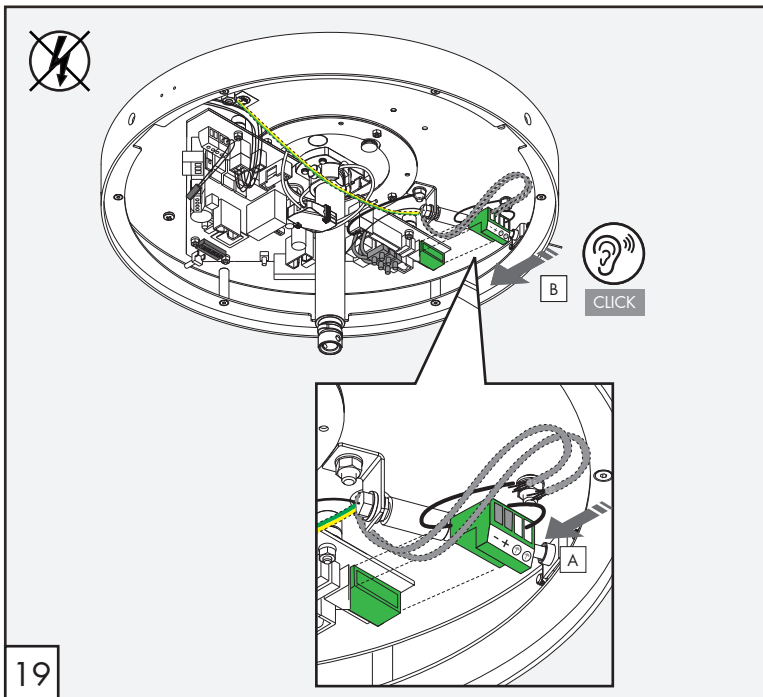
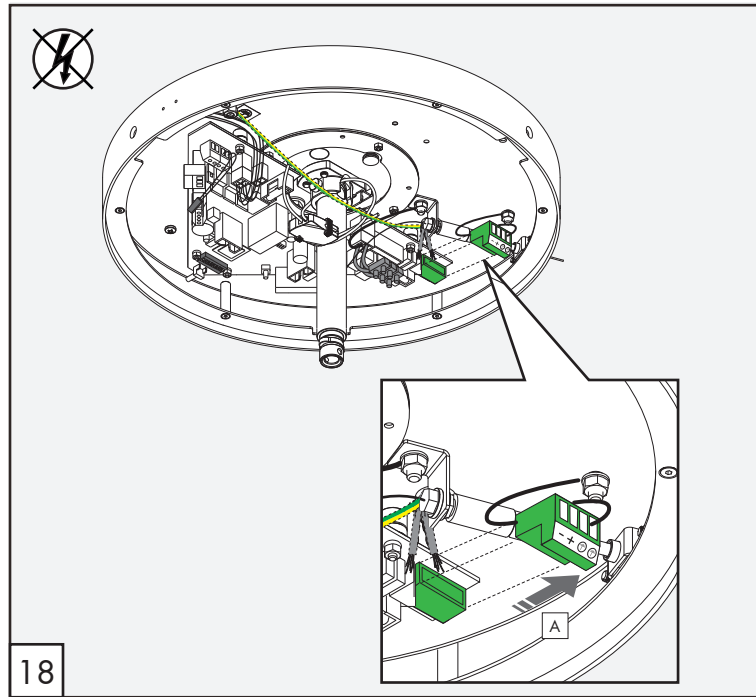
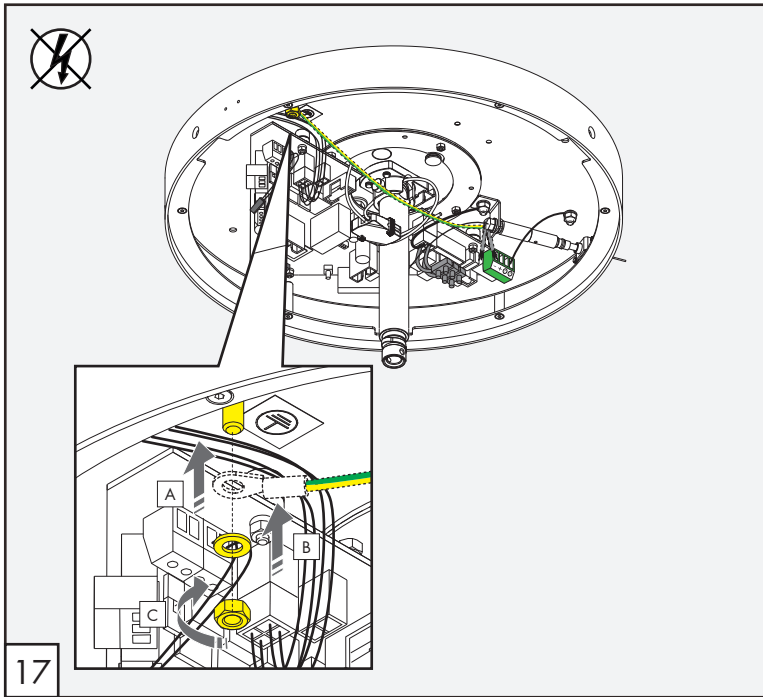
AWERTENZE TECNICHE

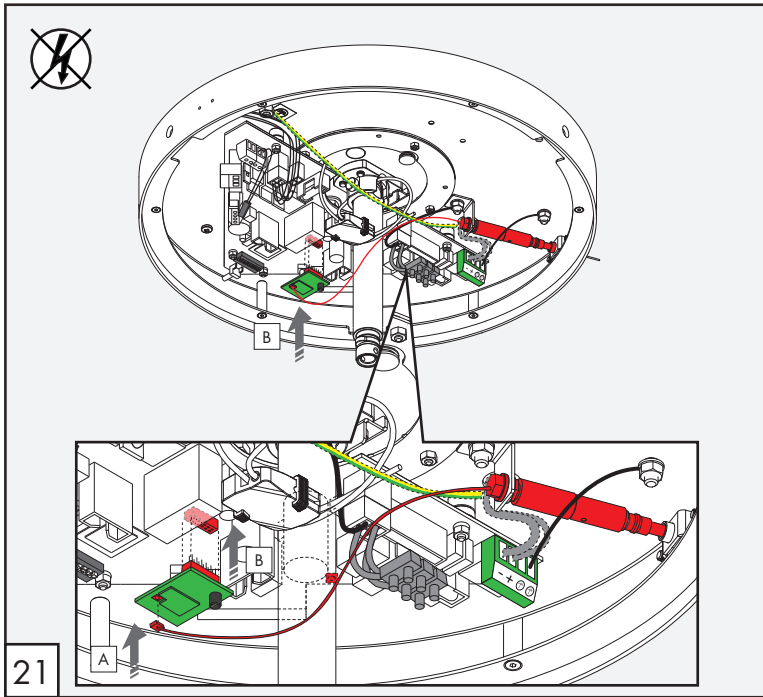
Eseguire i fori senza percussione



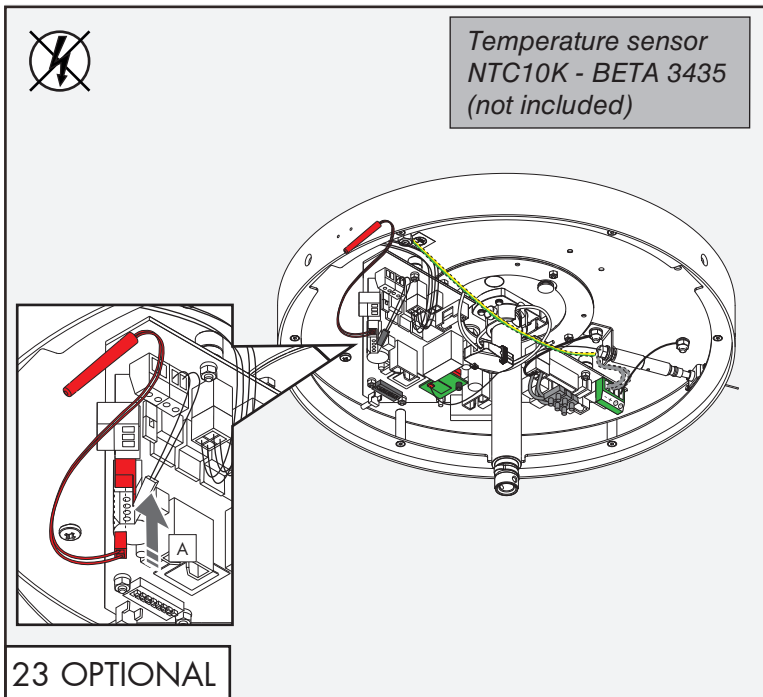






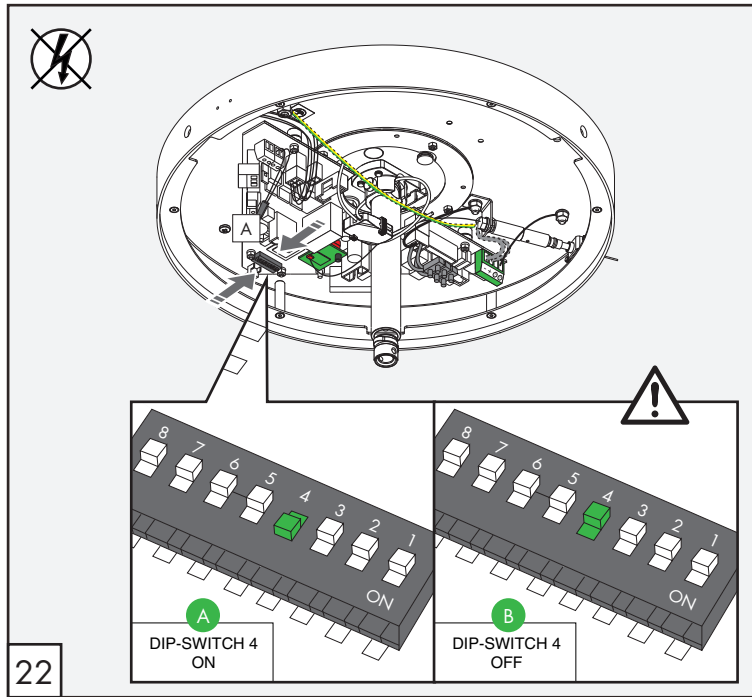


21

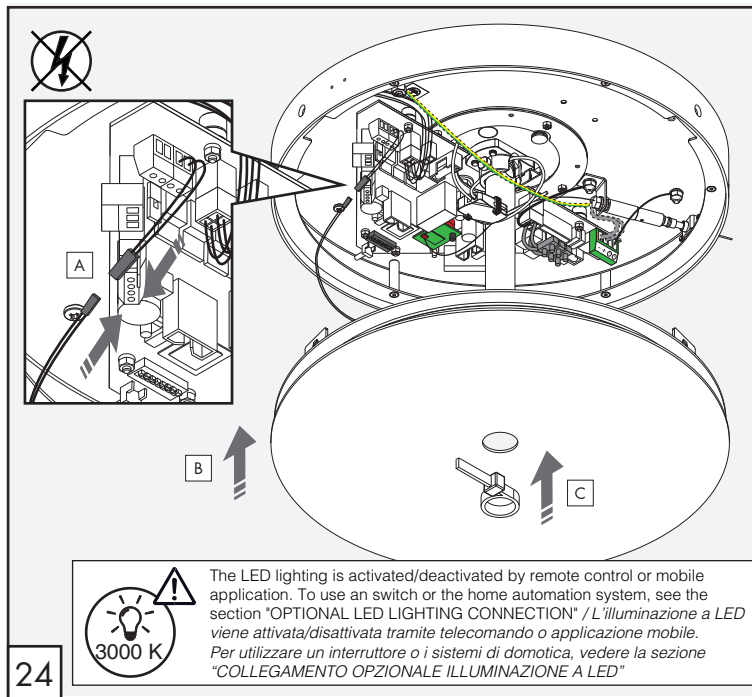


23 OPTIONAL

Temperature sensor
NTC10K - BETA 3435
(not included)



22



24



The LED lighting is activated/deactivated by remote control or mobile application. To use an switch or the home automation system, see the section "OPTIONAL LED LIGHTING CONNECTION" / L'illuminazione a LED viene attivata/disattivata tramite telecomando o applicazione mobile. Per utilizzare un interruttore o i sistemi di domotica, vedere la sezione "COLLEGAMENTO OPZIONALE ILLUMINAZIONE A LED"

1. Download the "ARIACHIARA" App (the application is available for ANDROID and iOS on the website www.ceadesign.it and on Play Store and App Store).

1. Scaricare l'App "ARIACHIARA" (il download dell'applicazione è disponibile per ANDROID e iOS sul sito www.ceadesign.it e su Play store o App store).

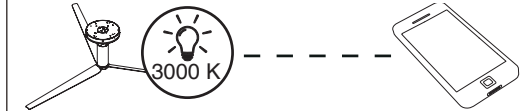
2. Set the control unit by choosing either:

2. Impostare la centralina scegliendo se:

A DIP-SWITCH 4 → ON

connect the mobile device to the Wi-Fi of the fan (it will be possible to control the fan with only 1 mobile device at a time; to manage more fans it will be necessary to disconnect from the Wi-Fi of the first fan and connect to the Wi-Fi of the second one)

collegare il Wi-Fi del ventilatore al dispositivo mobile (sarà possibile comandare il ventilatore con 1 solo dispositivo mobile alla volta; per gestire più ventilatori sarà necessario disconnettersi dal Wi-Fi del primo ventilatore e connettersi al Wi-Fi del secondo)



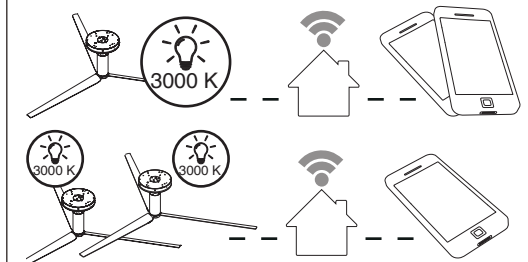
B DIP-SWITCH 4 → OFF

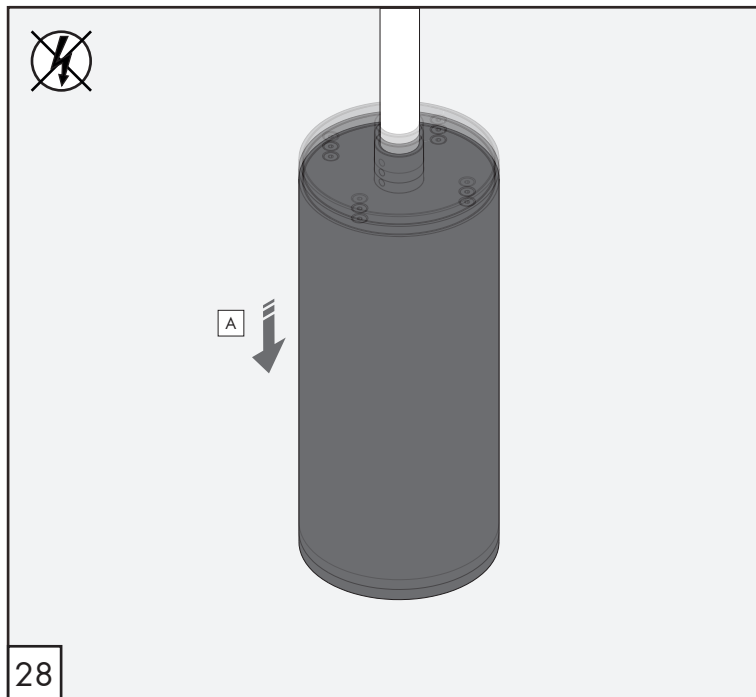
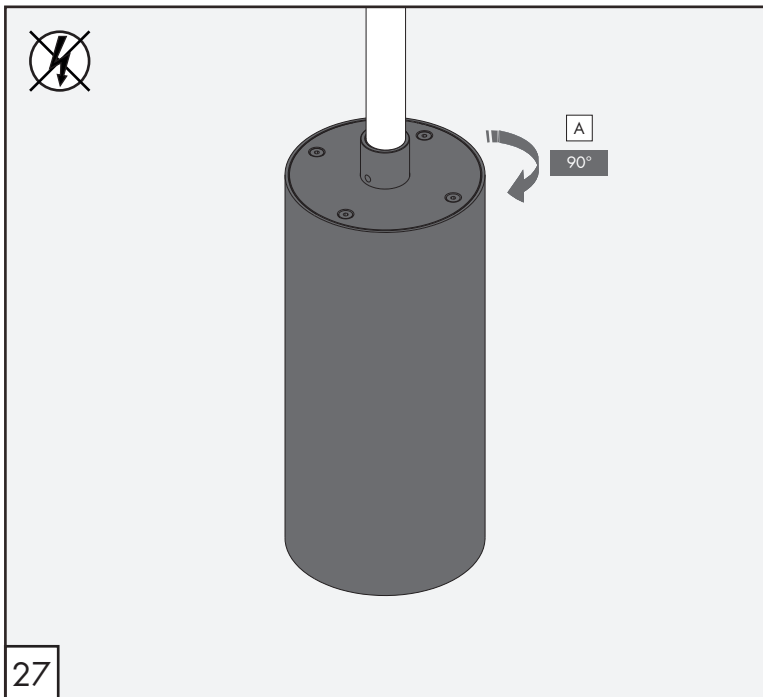
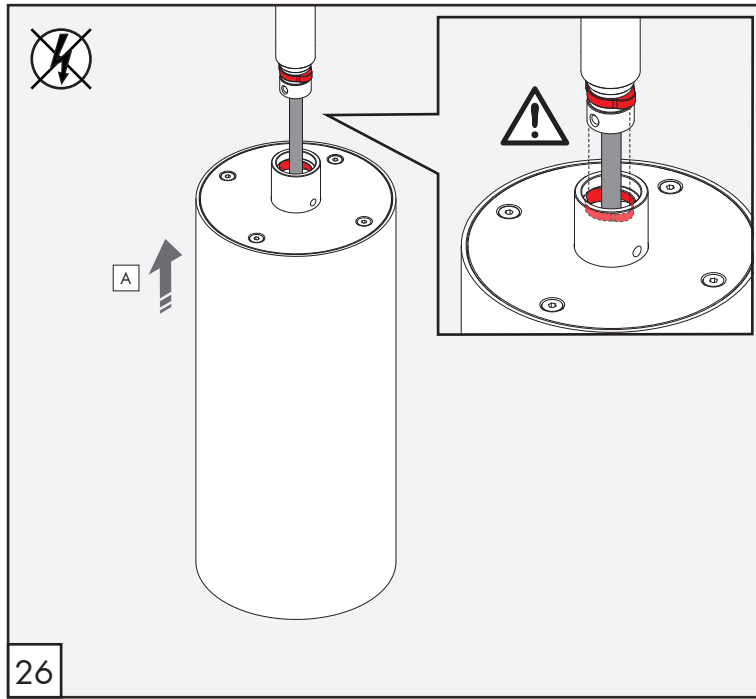
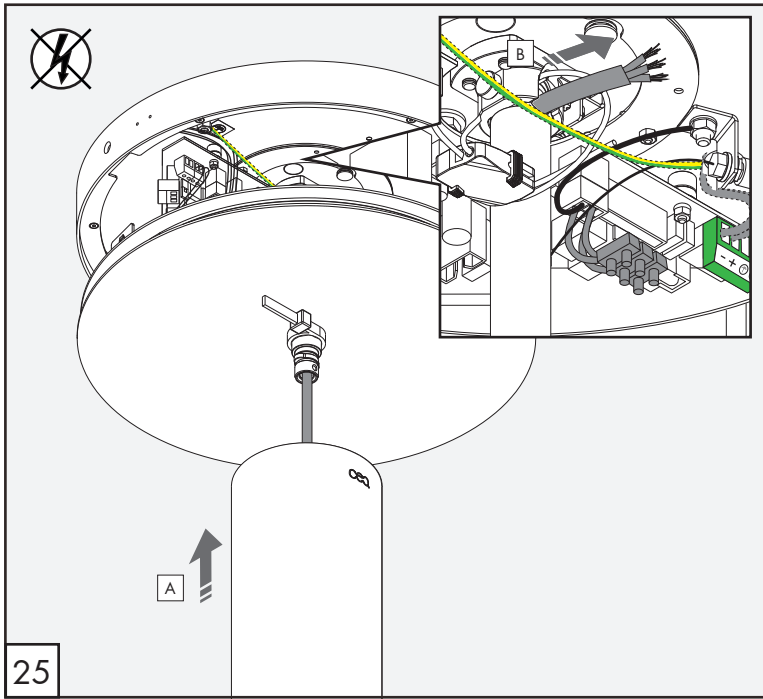
connect the fan Wi-Fi to the local Wi-Fi network (it will be possible to manage multiple fans directly from the App and use multiple mobile devices).

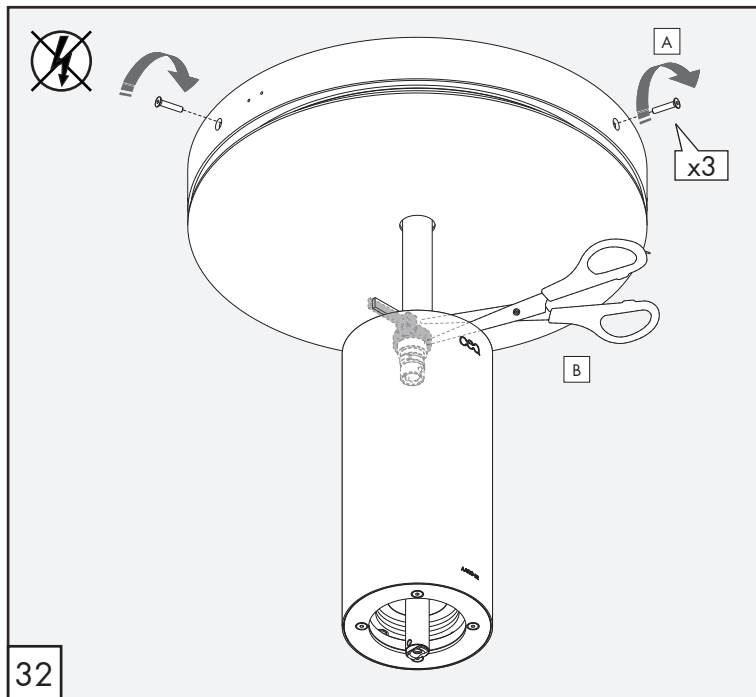
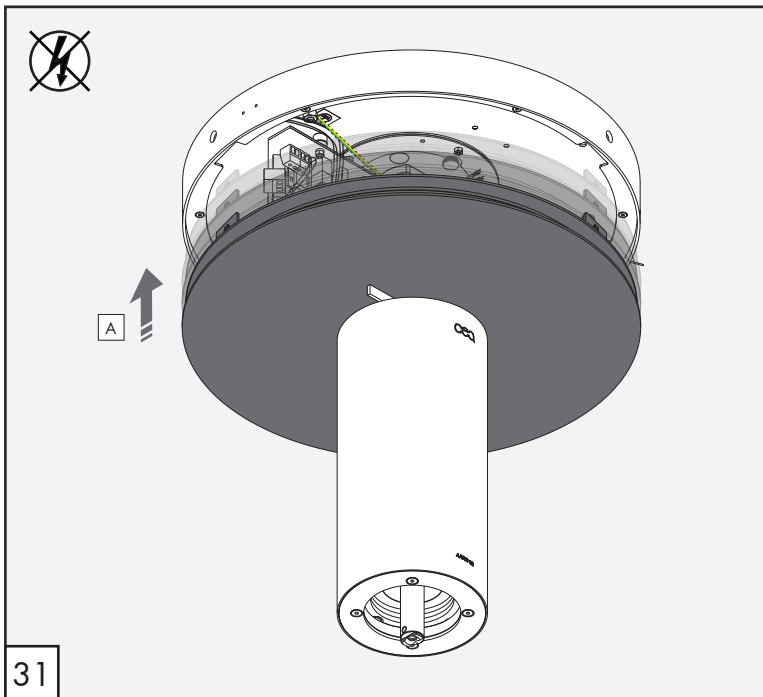
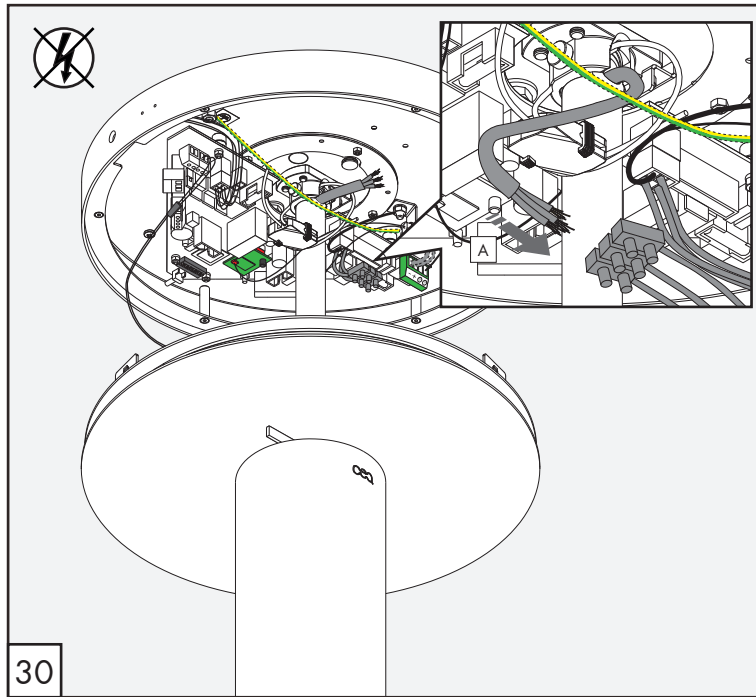
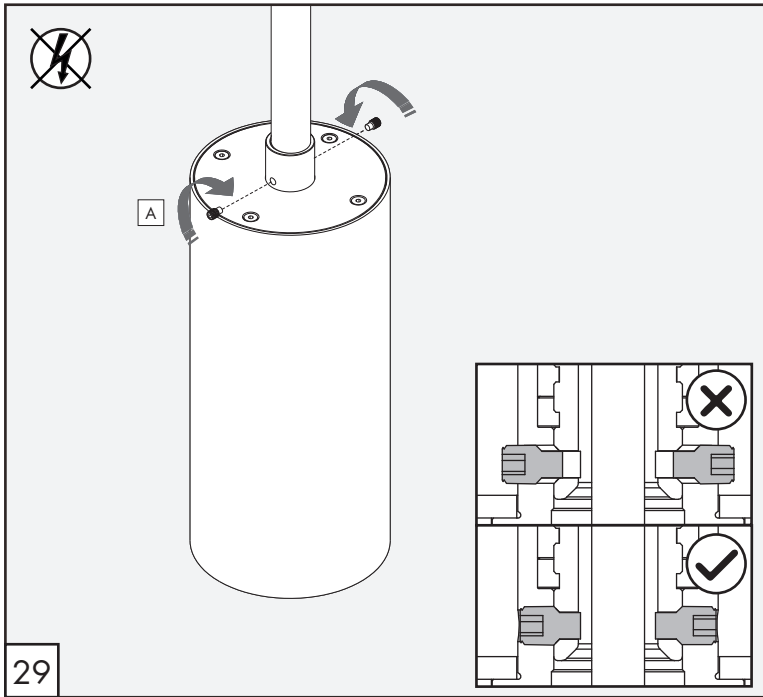
WARNING! The Wi-Fi of the fan only supports the 2.4 GHz frequency band (it is not compatible with the 5 GHz band). If there are more bands, these must be uniquely named.

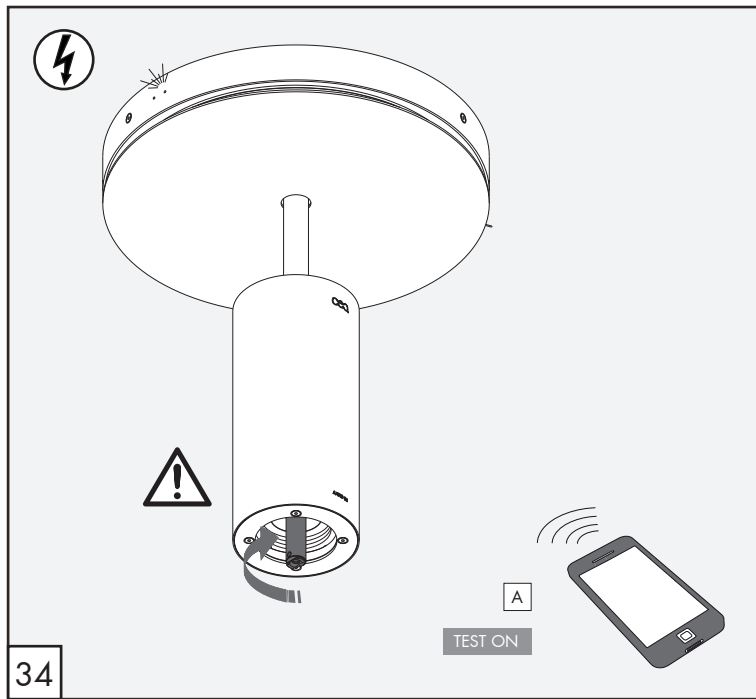
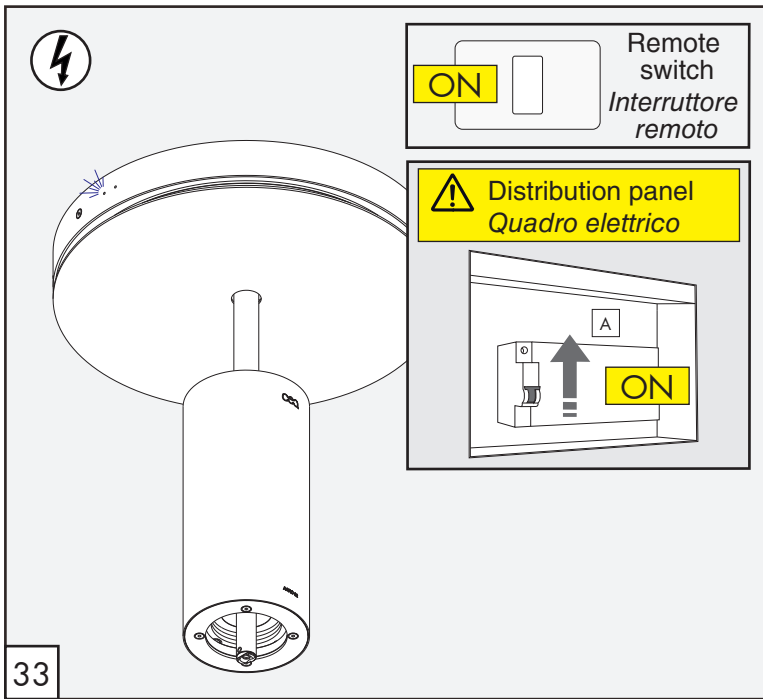
collegare il Wi-Fi del ventilatore al Wi-Fi locale (sarà possibile gestire più ventilatori direttamente dall'App e utilizzare più dispositivi mobili).

ATTENZIONE! Il Wi-Fi del ventilatore supporta solo la banda di frequenza a 2.4 GHz (non è compatibile con la banda a 5 GHz). Nel caso in cui vi siano più bande queste devono essere nominate in modo univoco.



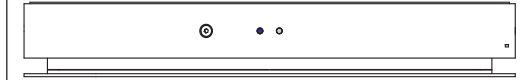






AARCO2_REV16

2.4



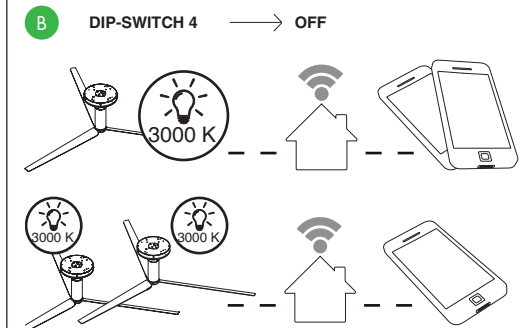
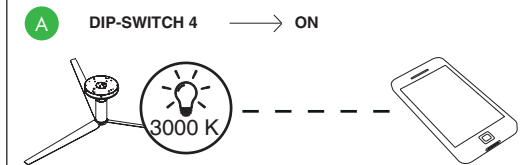
- ● ON
- ○ OFF

A DIP-SWITCH 4 → ON

Access the settings and select the Wi-Fi network of the fan, "fan_ (serial number)".
 Open the app on your mobile device. /
 Accedi alle impostazioni e seleziona la rete Wi-Fi emessa dal ventilatore, "fan_(n° di serie)" del modulo Wi-Fi. Ora si può usare l'App.

B DIP-SWITCH 4 → OFF

Access the settings and select the Wi-Fi network of the fan, "fan_ (serial number)".
 Now let's open the App to connect the fan Wi-Fi to the local Wi-Fi network. /
 Accedi alle impostazioni e seleziona la rete Wi-Fi emessa dal ventilatore, "fan_(n° di serie)" del modulo Wi-Fi. Ora apriamo l'App per collegare la rete Wi-Fi del ventilatore al Wi-Fi locale.



CEA

B DIP-SWITCH 4 → OFF

3 CEA
fan_3714R21870

27°C 24

Press to operate the connected fans and get information on the application / Premere per gestire i ventilatori collegati e per avere informazioni sull'applicazione

4 Devices

OK

B DIP-SWITCH 4 → OFF

5 Connect

WIFI-L (WPA,WPA2)
AP-Linx (WPA,WPA2)
ICON-1e8231 (Free)
WF-Test (WEP)
Add Network

OK

6 Connect

WIFI-L (WPA,WPA2)
AP-Linx (WPA,WPA2)
ICON-1e8231 (Free)
WF-Test (WEP)
Add Network

OK

In the event that some data have not been entered correctly, **the fan could be unreachable**. In this case it will be necessary to reset the device and perform the connection procedure again:

1. Disconnect the power from the device
2. Access the control unit and move DIP-SWITCH 4 to ON to reset the previous connection
3. Restore the electrical connection of the device and wait one minute
4. Disconnect the power from the device
5. Access the control unit and move DIP-SWITCH 4 to OFF
6. Restore the electrical connection of the device and check that the Wi-Fi of the card is displayed: fan_XXXXXXXX
7. Proceed again with the connection from picture 1

Nel caso in cui alcuni dati non siano stati inseriti correttamente, il ventilatore potrebbe risultare irraggiungibile.

In questo caso sarà necessario ripristinare resettare il dispositivo e eseguire nuovamente la procedura di connessione:

1. Staccare la corrente dal dispositivo
2. Accedere alla centralina e spostare il DIP-SWITCH 4 in ON per resettare la connessione precedente
3. Ripristinare il collegamento elettrico del dispositivo e attendere un minuto
4. Staccare la corrente dal dispositivo
5. Accedere alla centralina e spostare il DIP-SWITCH 4 in OFF
6. Ripristinare il collegamento elettrico del dispositivo e controllare che venga visualizzato il Wi-Fi della scheda: fan_XXXXXXXX
7. Procedere nuovamente con la connessione dalla vignetta 1

B DIP-SWITCH 4 → OFF

7 Connect

DHCP ON
Password
Network authentic Open

8 CEA
fan_3714R21870

27°C 24

Press to search for connected devices and select the chosen fan / Premere per avviare la ricerca dei dispositivi collegati e selezionare il ventilatore da gestire

Open the app on your mobile device. If you want to connect an additional fan, repeat everything from step 3 above. / Ora si può usare l'App. Se si vuole collegare un ventilatore aggiuntivo, ripetere tutto dal punto 3.

A DIP-SWITCH 4 → ON
B DIP-SWITCH 4 → OFF

Press to change the displayed fan name / Premere per modificare il nome del ventilatore visualizzato

1 CEA
fan_3714R21870

27°C 24

2 Devices

fan_1716E23872
fan_1716E24872

OK

The App will not communicate with the Wi-Fi of the fan if you change the name and the device is not connected to a local Wi-Fi network. To solve the problem, start a search for a new fan name from smartphone setting. Then start the App and choose the renamed fan. / L'App non comunicherà più con il Wi-Fi del ventilatore se viene modificato il nome e il dispositivo non è connesso a una rete locale. Per risolvere il problema, connettersi alla rete Wi-Fi rinominata del ventilatore dalle impostazioni del dispositivo mobile. Successivamente riavviare dall'App la ricerca dei dispositivi scegliendo il ventilatore rinominato.

Correct connection
Collegamento corretto

Failed connection
Collegamento fallito

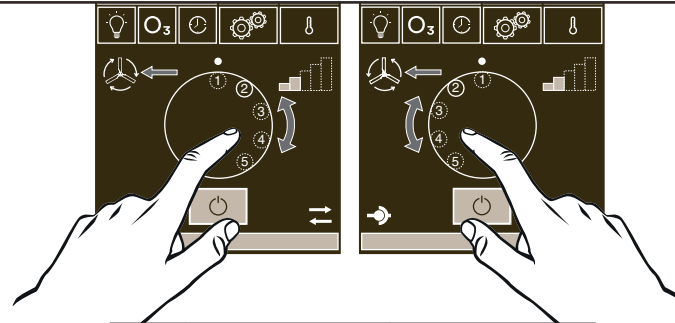
Connection error
Errore nel collegamento

Search for fans in the Wi-Fi network / Ricerca ventilatori nella rete Wi-Fi

Failed fans search
Ricerca ventilatori fallita



	Function	Funzione
	ON / OFF (press to activate or deactivate the fan)	ON / OFF (premere per attivare o disattivare il ventilatore)
	LED LIGHTING (press to activate or deactivate the LED lighting)	ILLUMINAZIONE A LED (premere per attivare o disattivare l'illuminazione a LED)
	TIMER (press to delay switching ON or OFF)	TIMER (premere per ritardare l'accensione o lo spegnimento)



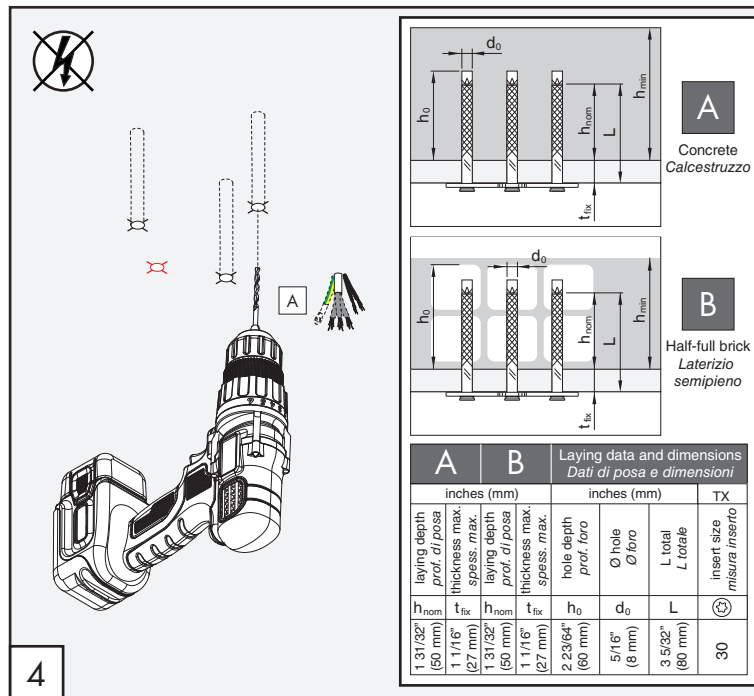
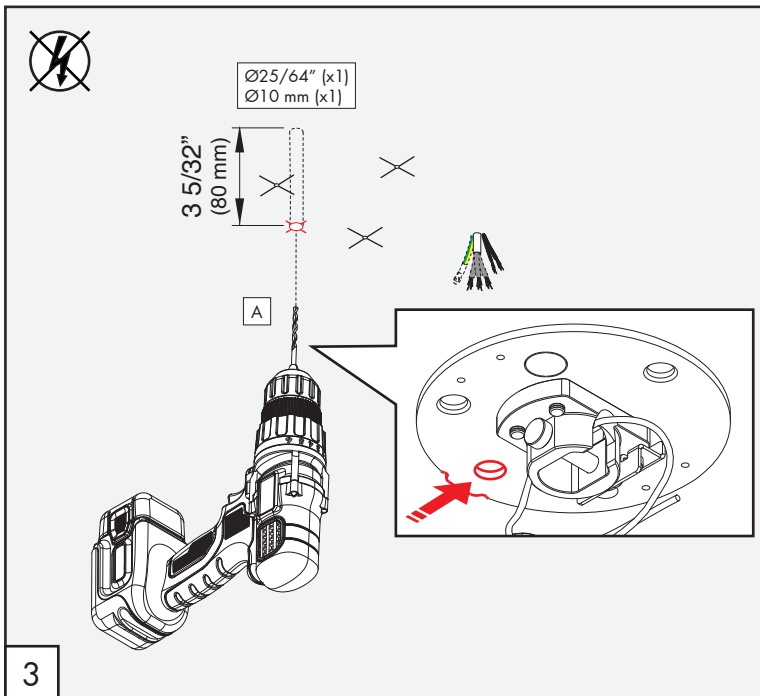
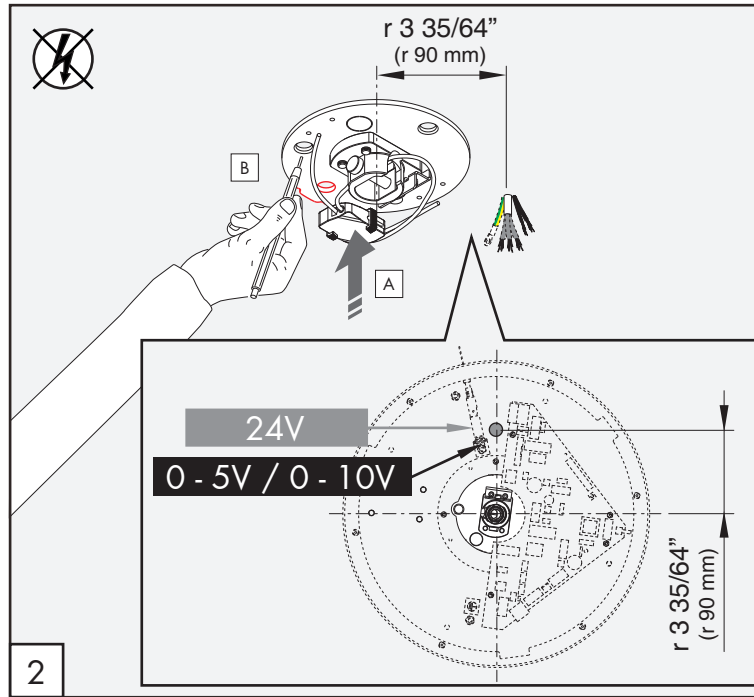
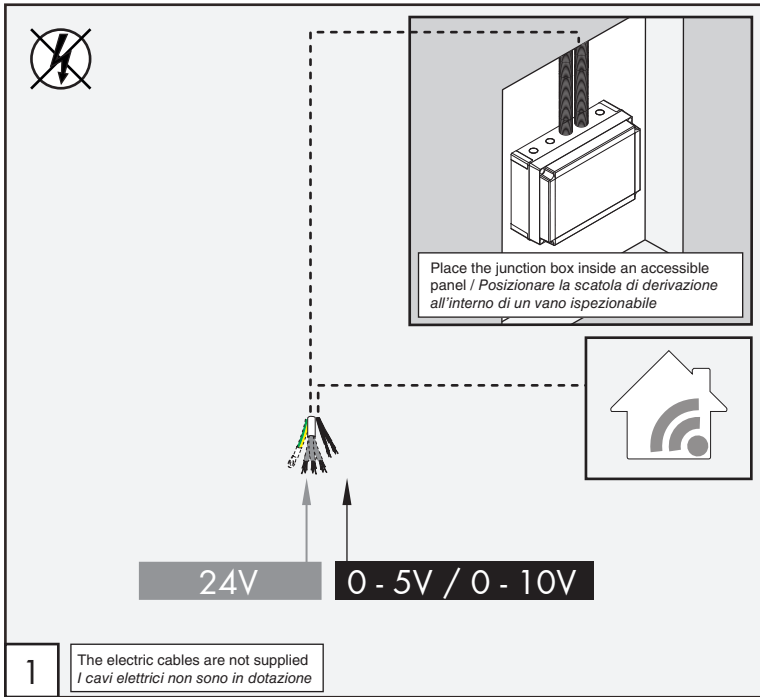
	Function	Funzione
	ON / OFF / DESTRATIFICATION (rotate clockwise to activate the device for air stratification)	ON / OFF / DESTRATIFICATORE (ruotare in senso orario per attivare il dispositivo in funzione di destratificatore d'aria)
	ON / OFF / VENTILATION (rotate counter-clockwise to activate the fan)	ON / OFF / VENTILATORE (ruotare in senso anti-orario per attivare il dispositivo in funzione di ventilatore)
	5 SPEED (rotate to set the desired speed)	5 VELOCITÀ (ruotare per impostare la velocità desiderata)



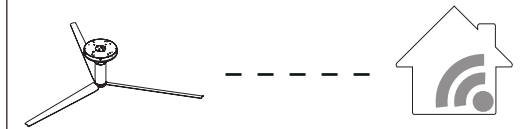
Function	Funzione
INVERSION ROTATION (there will be a short pause to invert the rotation)	INVERSIONE ROTAZIONE (ci sarà un breve pausa per effettuare tale inversione)



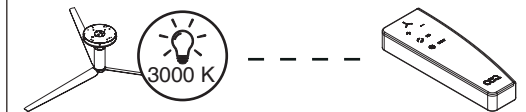
	Function	Funzione
	AUTOMATIC / MANUAL ADJUSTMENT (activate or deactivate automatic temperature settings. The function can only be activated if the temperature sensor is present)	REGOLAZIONE AUTOMATICA/MANUALE (attiva o disattiva le impostazioni di temperatura automatica. La funzione è attivabile solo se presente il sensore di temperatura)
	AMBIENT SENSOR TEMPERATURE (if there is none, two dashes are displayed)	TEMPERATURA SONDA AMBIENTE (se non c'è, vengono visualizzati due trattini)
	TEMPERATURE SET (only in automatic mode, it is possible to increase/decrease the temperature with +/- the SET)	SET TEMPERATURA (solo in modalità automatica, è possibile aumentare/diminuire con +/- il SET della temperatura)



setting with home automation system and remote control / configuración con sistemas de domótica y control remoto / configuration avec systèmes domotiques et télécommande / configurazione con sistemi di domotica e telecomando



MAX. 65' - 7 13/32" (max. 20000 mm - 20 m)



TECHNICAL WARNINGS

Drill the holes without percussion

ADVERTENCIAS TECNICAS

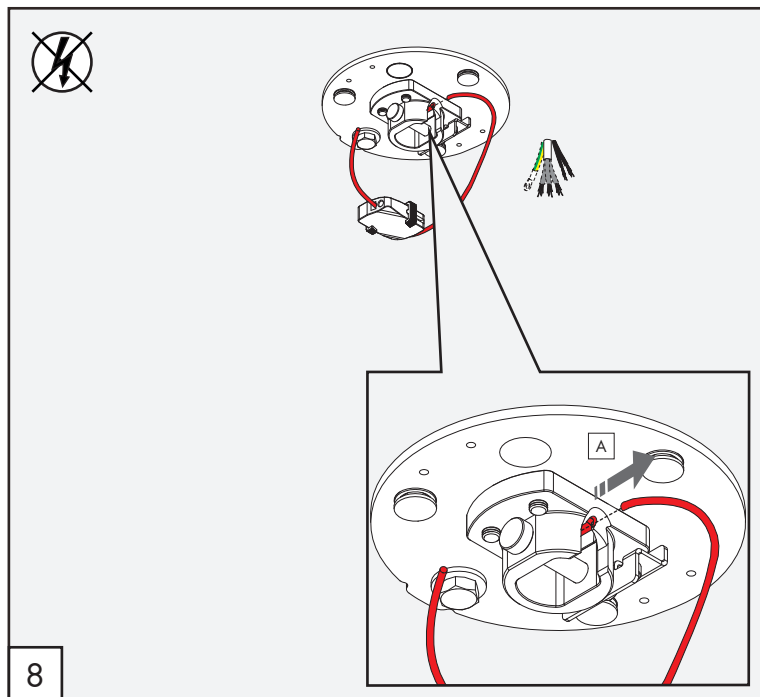
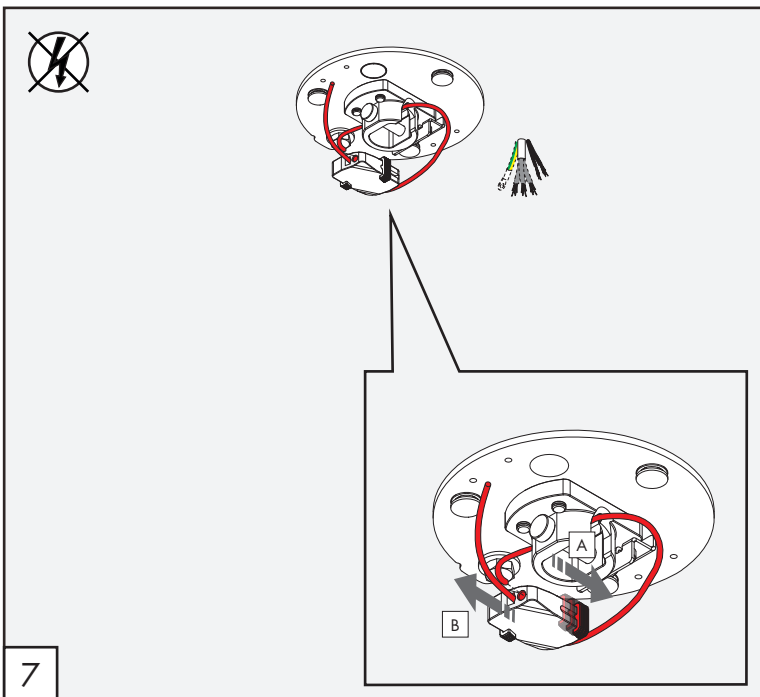
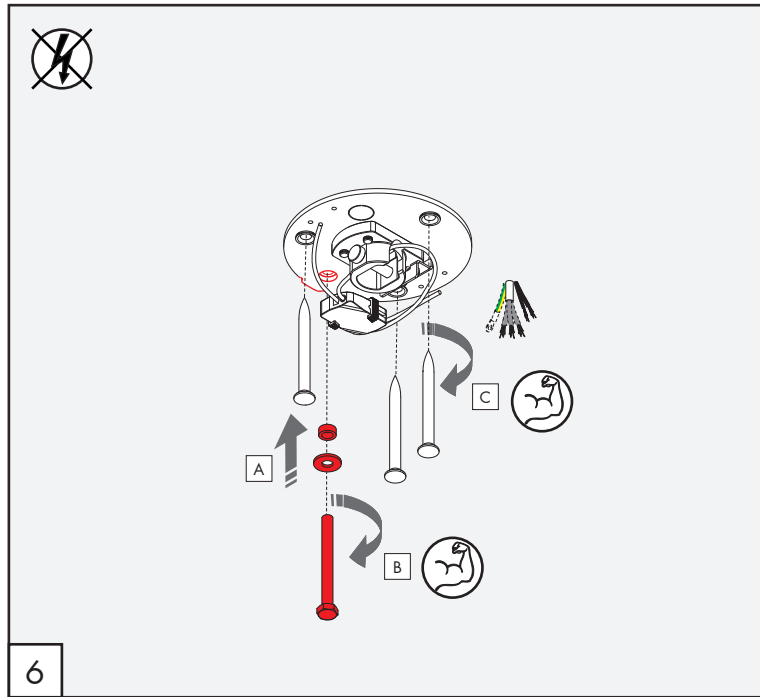
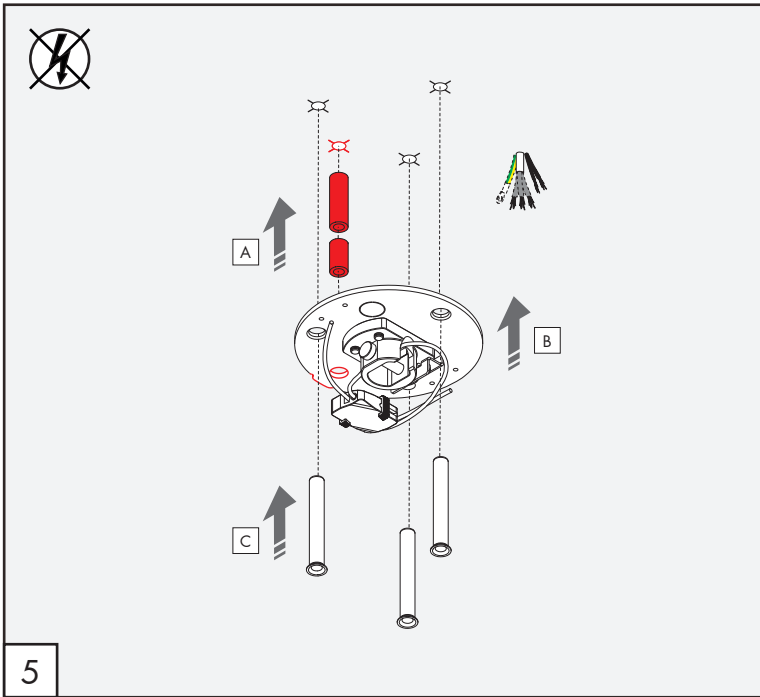
Taladre los agujeros sin percusión

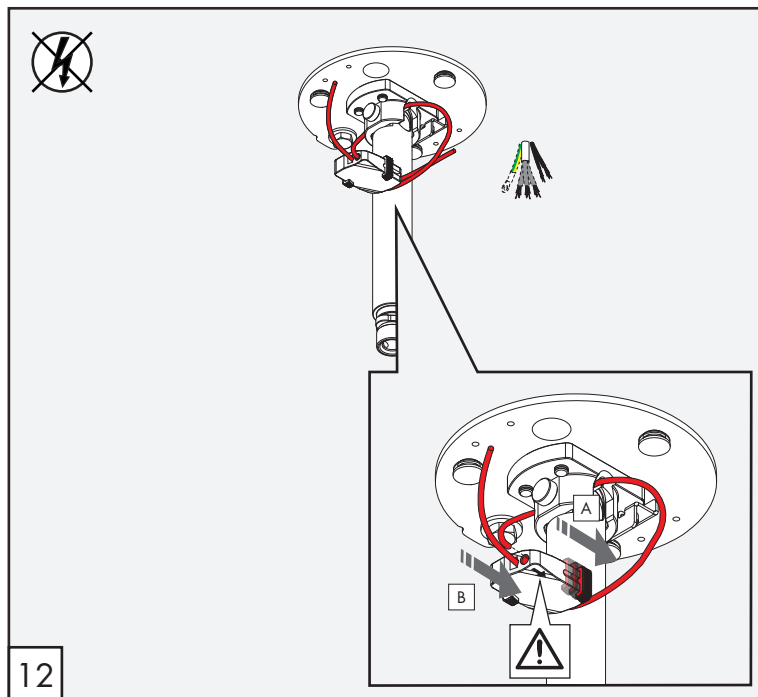
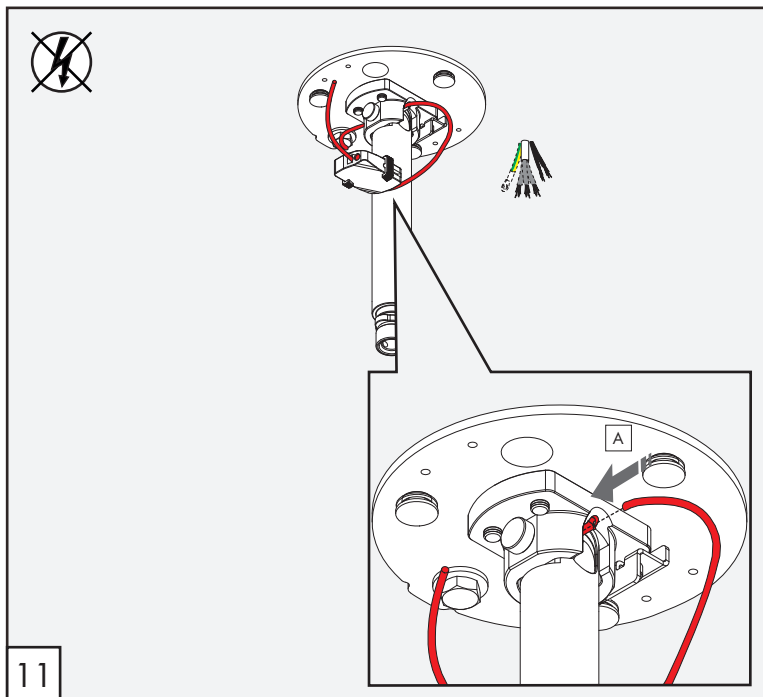
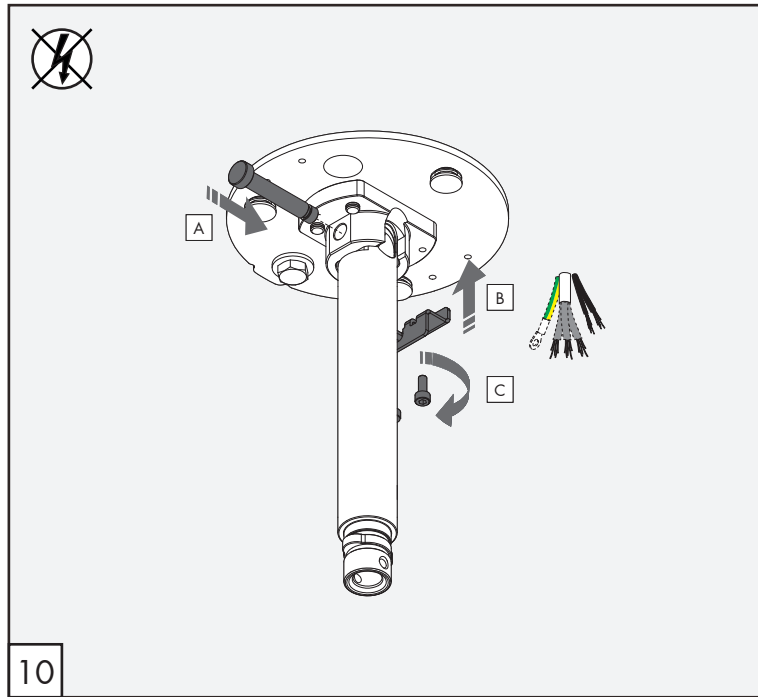
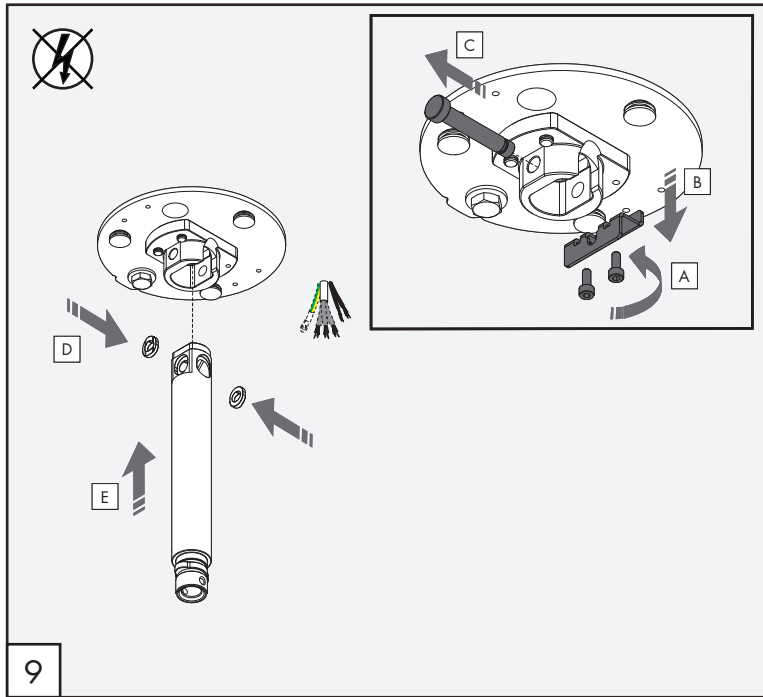
AVERTISSEMENTS TECHNIQUES

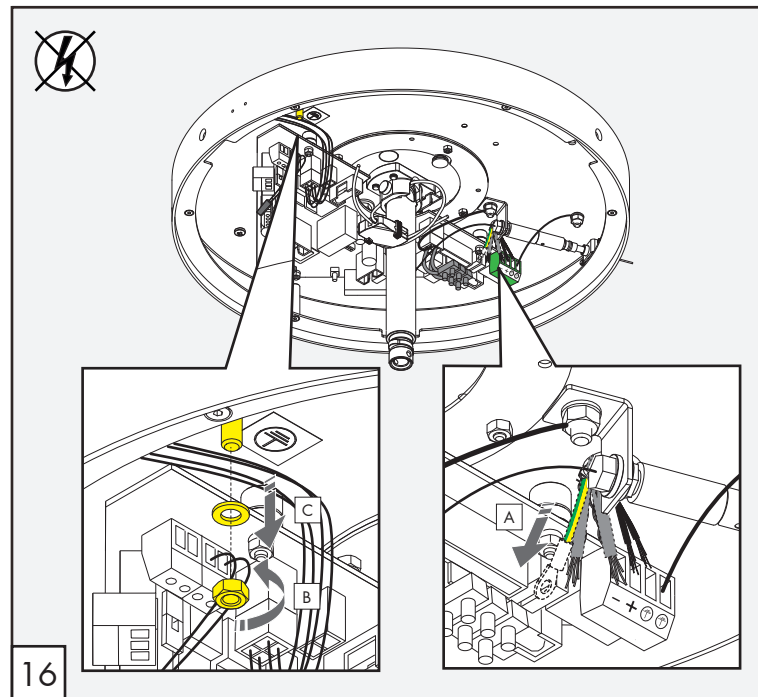
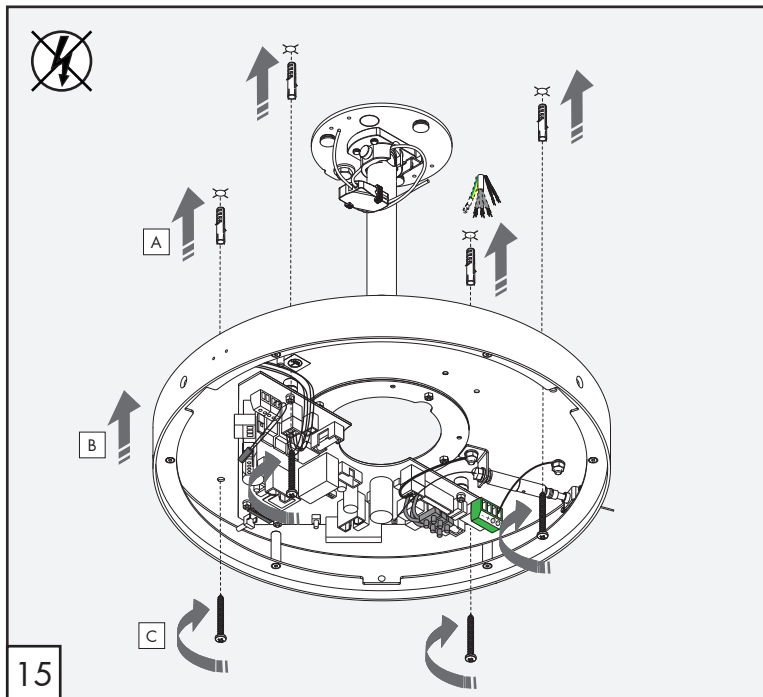
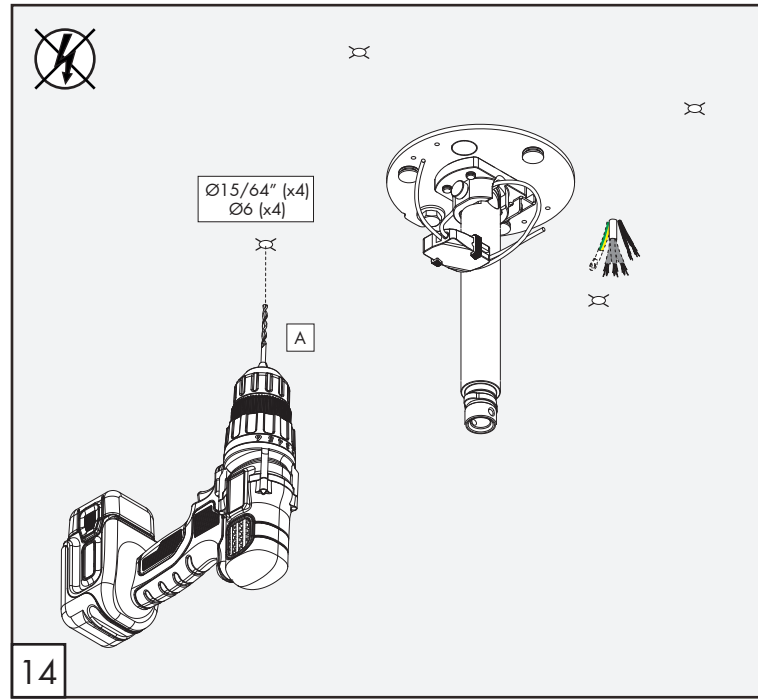
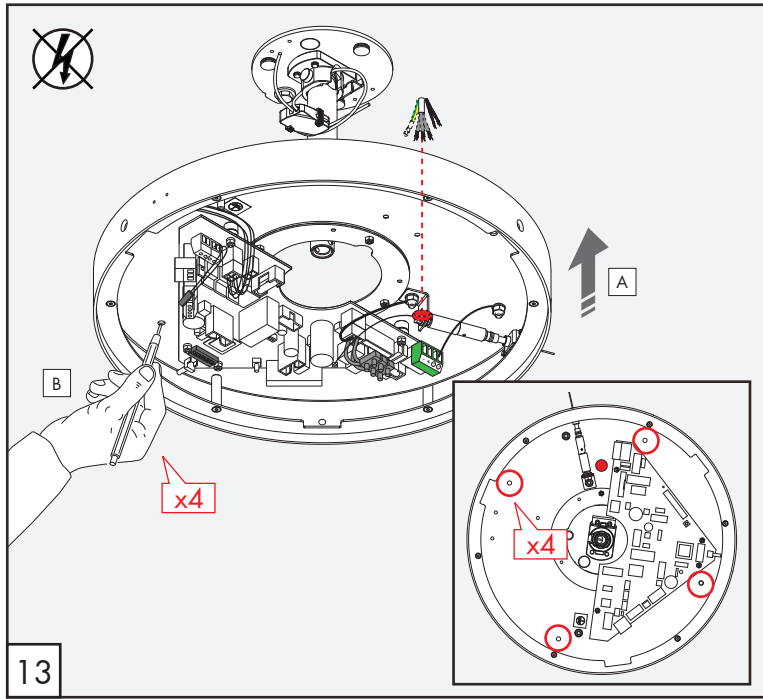
Percez les trous sans percussion

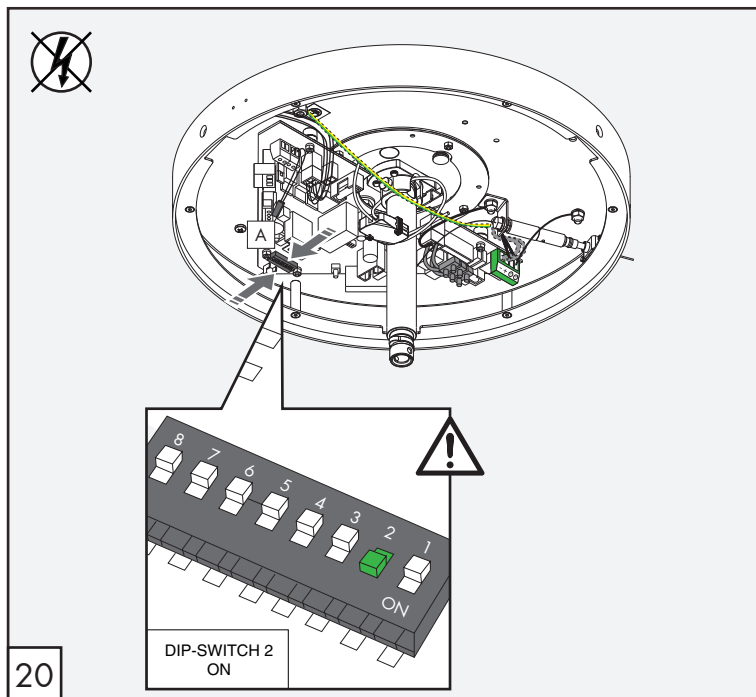
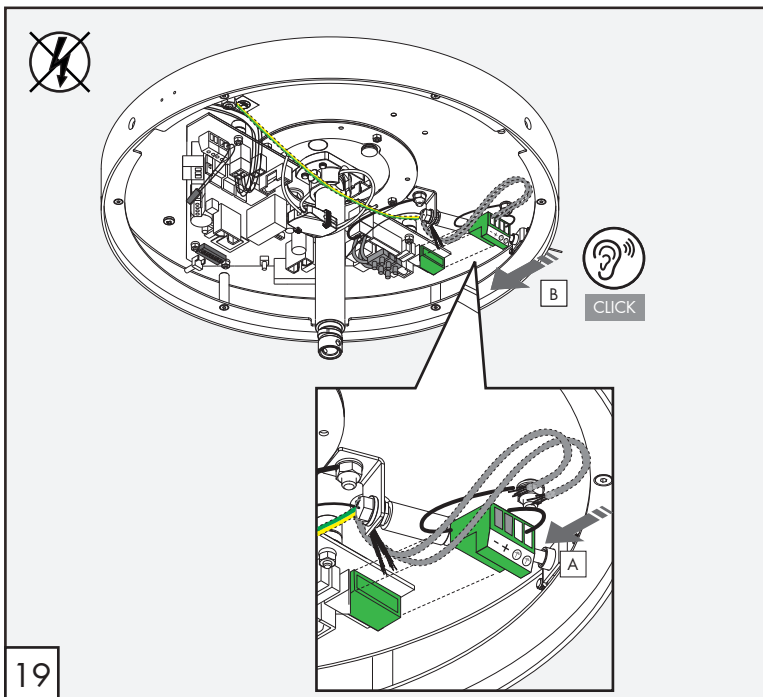
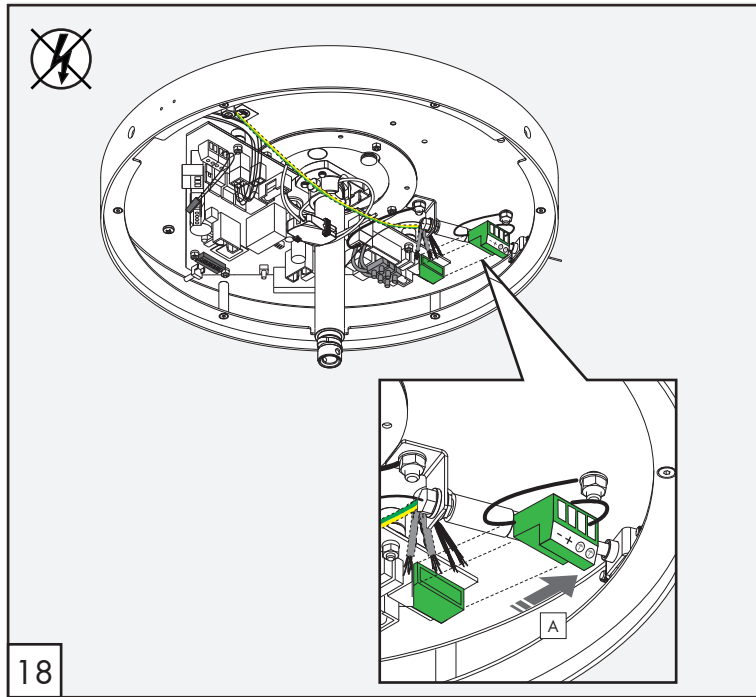
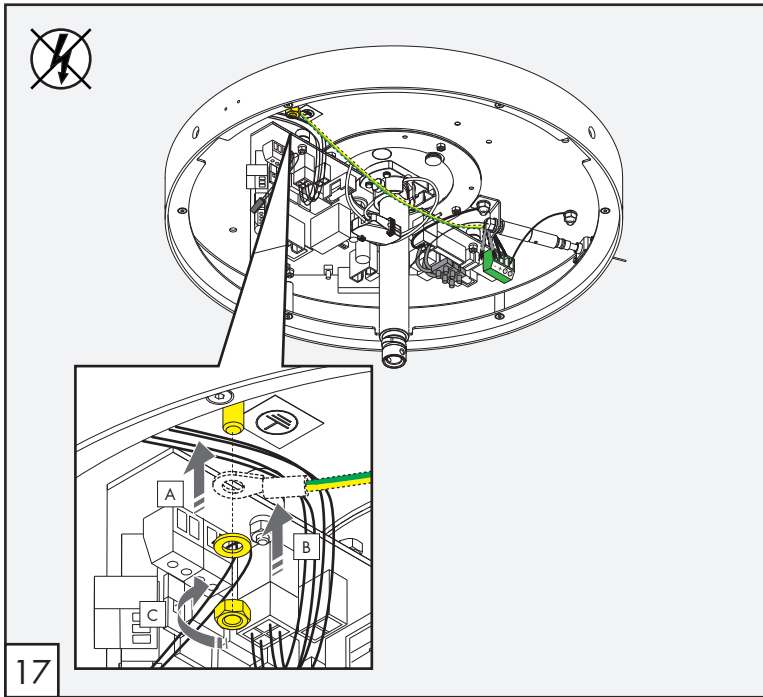
AWERTENZE TECNICHE

Eeguire i fori senza percussione









0 - 5V

Verify that the fan is off between 0V and 0.5V. By increasing the voltage (V), there is a higher rotation speed of the blades.

Verificare che tra 0V e 0,5V il ventilatore sia spento. Aumentando la tensione (V), si ha una maggiore velocità di rotazione delle pale.

21A **0 - 5V**

0 - 10V

0 - 5V

GO FROM TO

Verify that the fan is off between 0V and 0.5V. By increasing the voltage (V), there is a higher rotation speed of the blades.

Verificare che tra 0V e 0,5V il ventilatore sia spento. Aumentando la tensione (V), si ha una maggiore velocità di rotazione delle pale.

21B

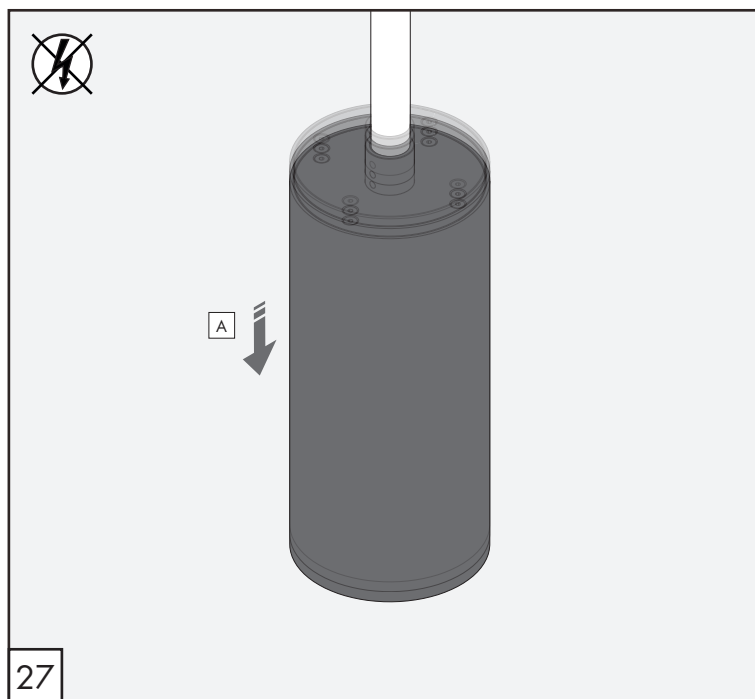
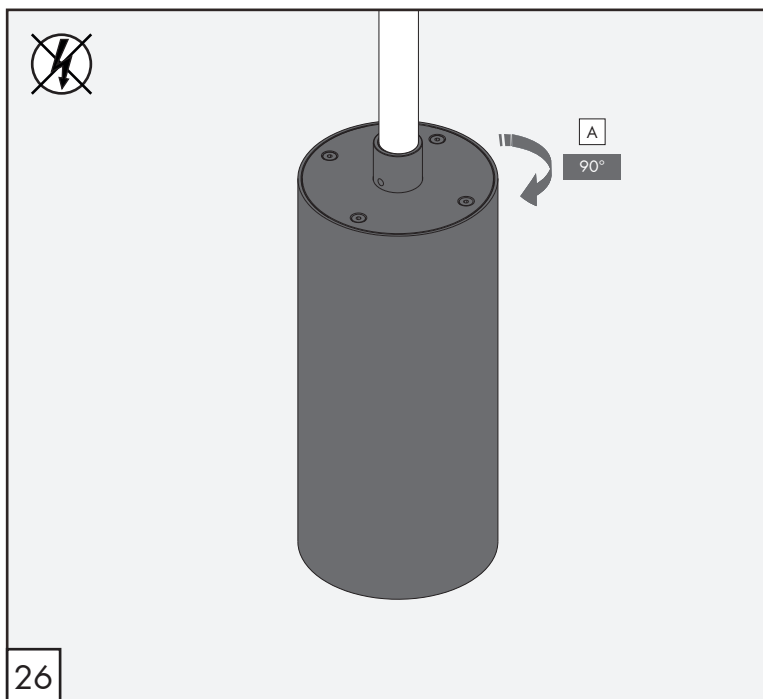
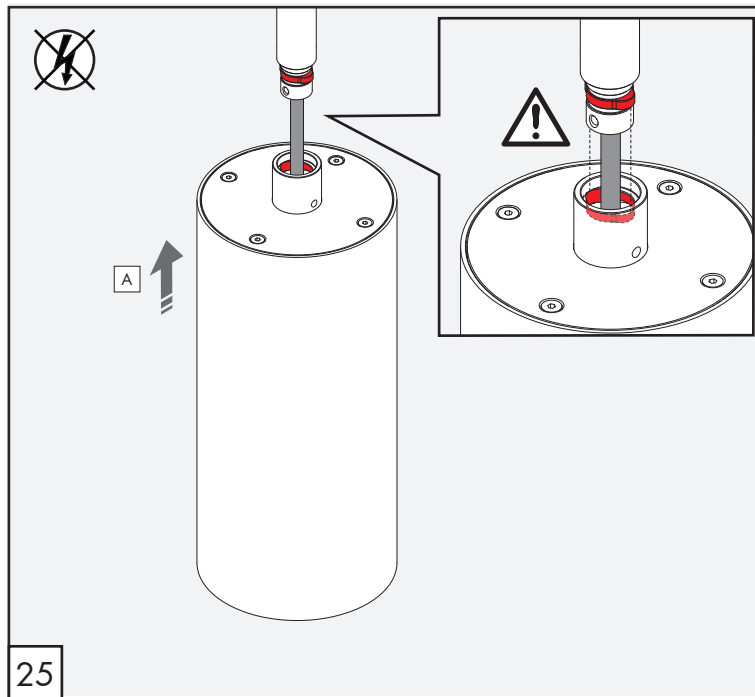
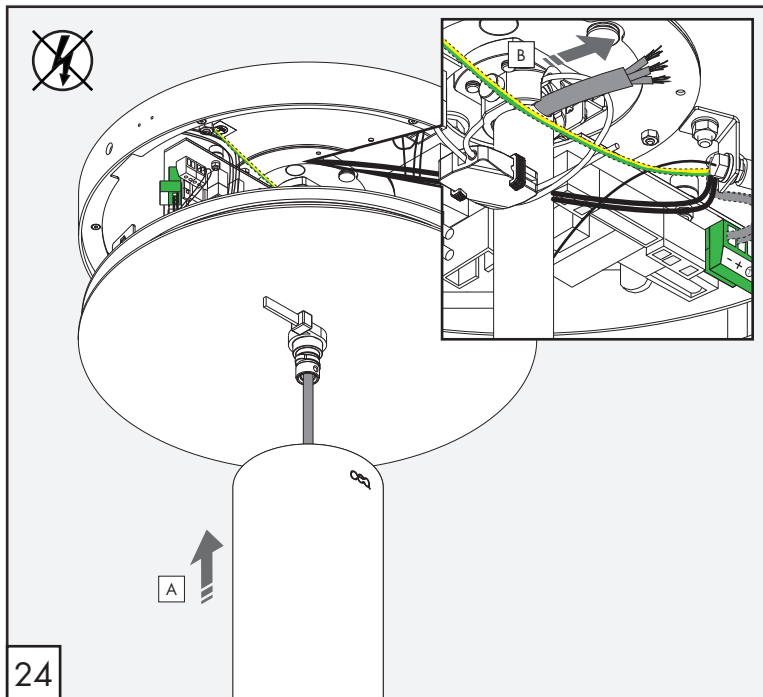
0 - 5V

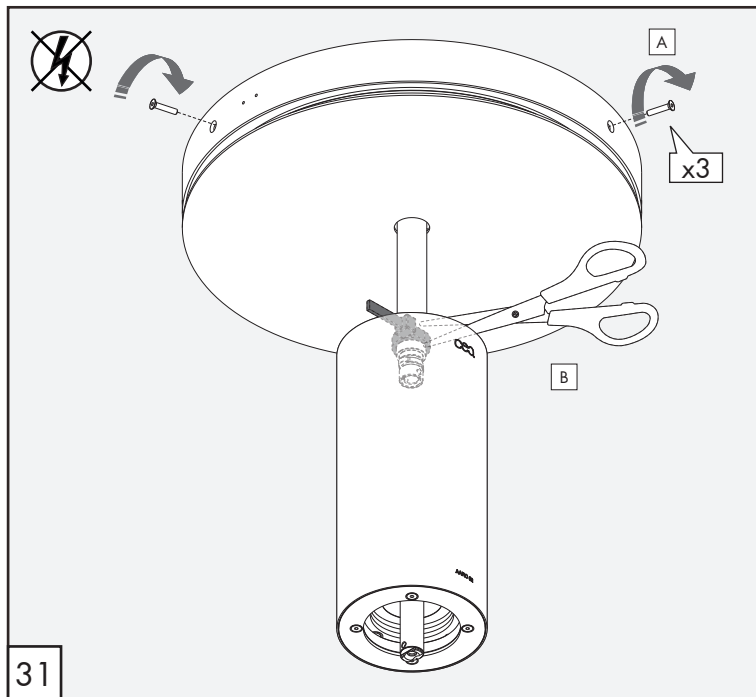
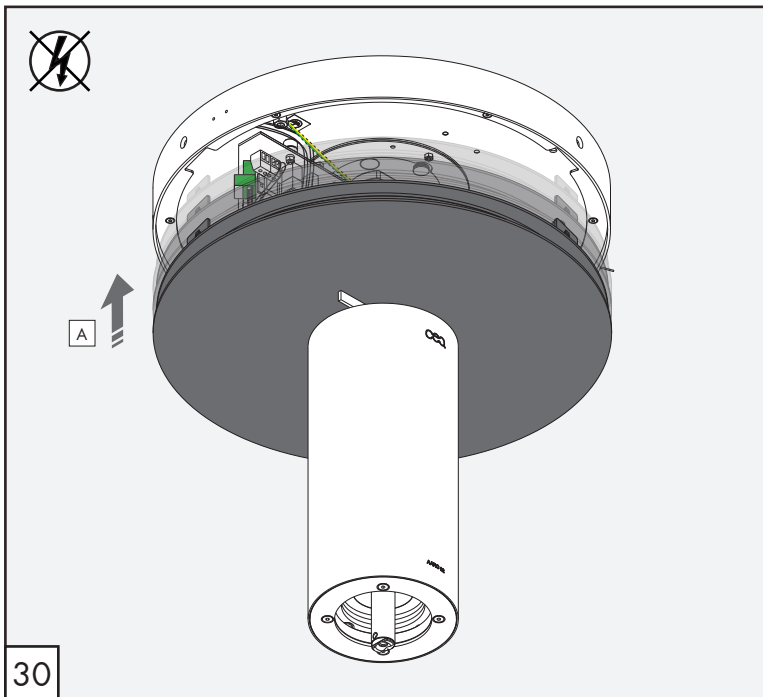
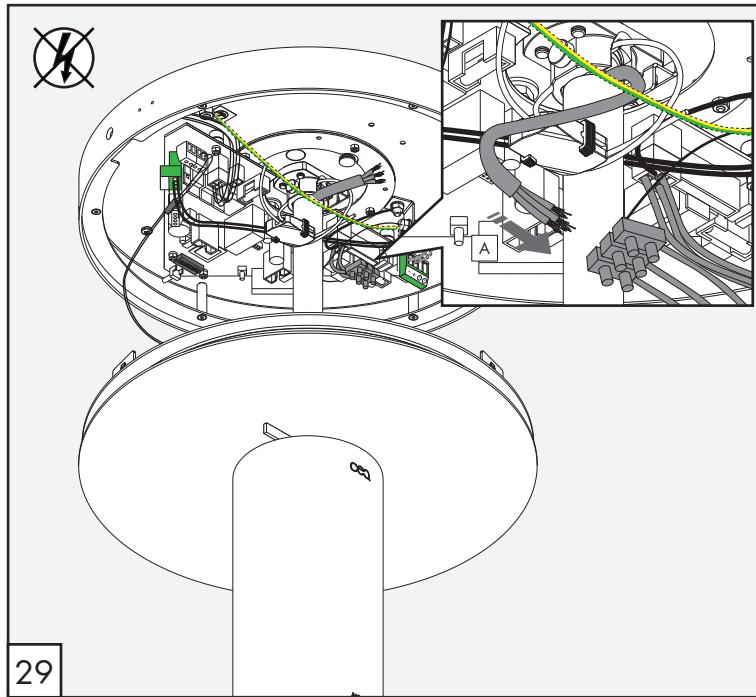
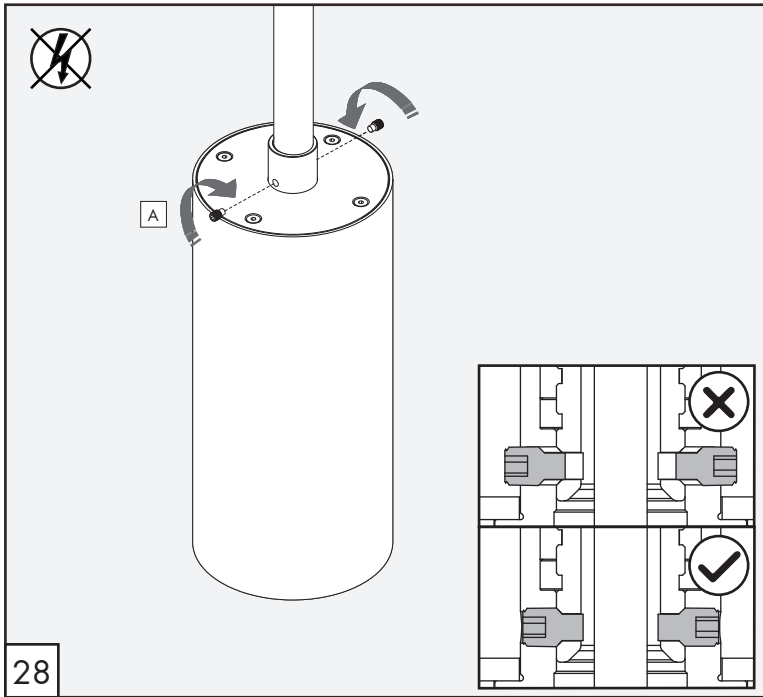
22

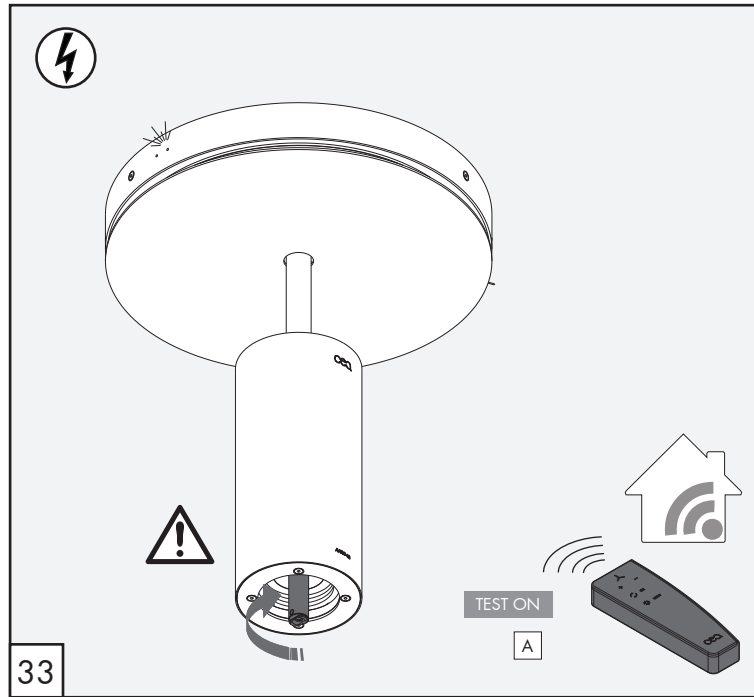
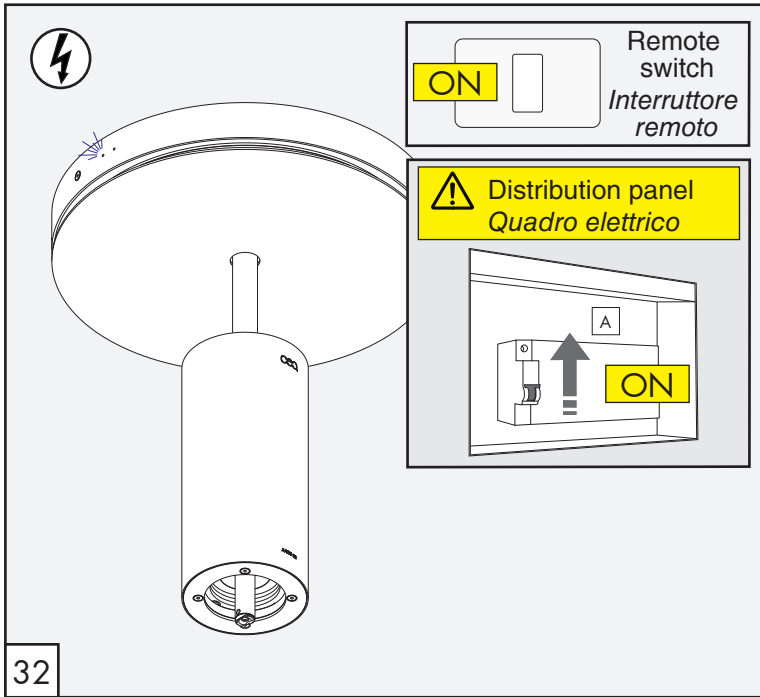
0 - 10V

23

The LED lighting is activated/deactivated by remote control. To use an switch or the home automation system instead of the remote control, see the section "OPTIONAL LED LIGHTING CONNECTION" / L'illuminazione a LED viene attivata/disattivata tramite telecomando. Per utilizzare un interruttore o i sistemi di domotica invece del telecomando, vedere la sezione "COLLEGAMENTO OPZIONALE ILLUMINAZIONE A LED"



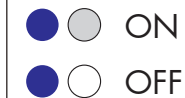
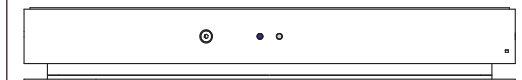




Button	Function	Funzione
+	ON / 5 SPEED (press once to activate the device, press up to 5 times to increase the rotation speed)	ON / 5 VELOCITÀ (premere una volta per attivare il dispositivo, fino a 5 volte per aumentare la velocità della rotazione)
-	5 SPEED / OFF (press to decrease the speed of the device, till complete switching OFF)	5 VELOCITÀ / OFF (premere per diminuire la velocità del dispositivo, fino al completo spegnimento)
↻	INVERSION ROTATION (with the device on, press to reverse the direction of rotation)	INVERSIONE ROTAZIONE (a dispositivo acceso, premere per invertire il senso di rotazione)
☀️	ON/OFF LED (with the device on or off, press to activate/deactivate the LED lighting)	ON/OFF LED (a dispositivo acceso o spento, premere per attivare/disattivare l'illuminazione a LED)

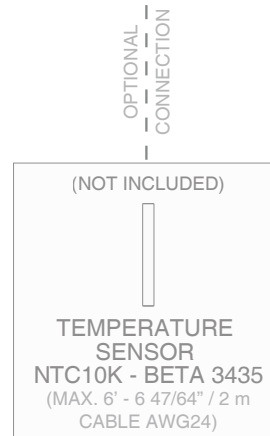
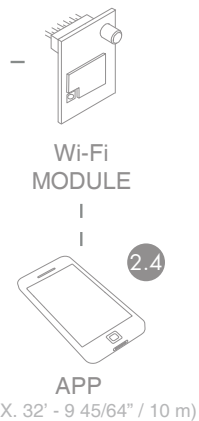
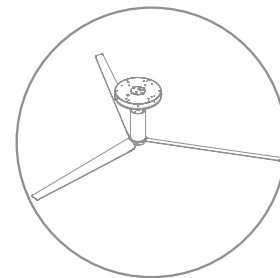
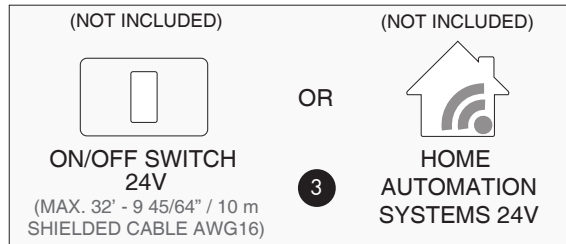
Trouble shooting / Risoluzione dei problemi

Problem / Problema	Solution / Soluzione
	Check if the battery of the remote control is charged. If necessary, replace it. / Controllare se la batteria del telecomando è carica. Se necessario, sostituirla.
	Synchronize the remote control by pressing the SINC button on the control unit. Once the SINC LED is on, please press any button of the remote control. The setting will automatically end. / Sincronizzare il telecomando premendo il tasto SINC sulla centralina, all'accensione del LED SINC, premere un tasto qualsiasi del telecomando. La procedura di apprendimento si concluderà automaticamente.
The remote control does not activate the product / Il telecomando non aziona il prodotto	

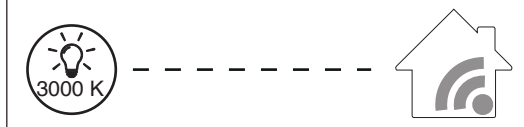
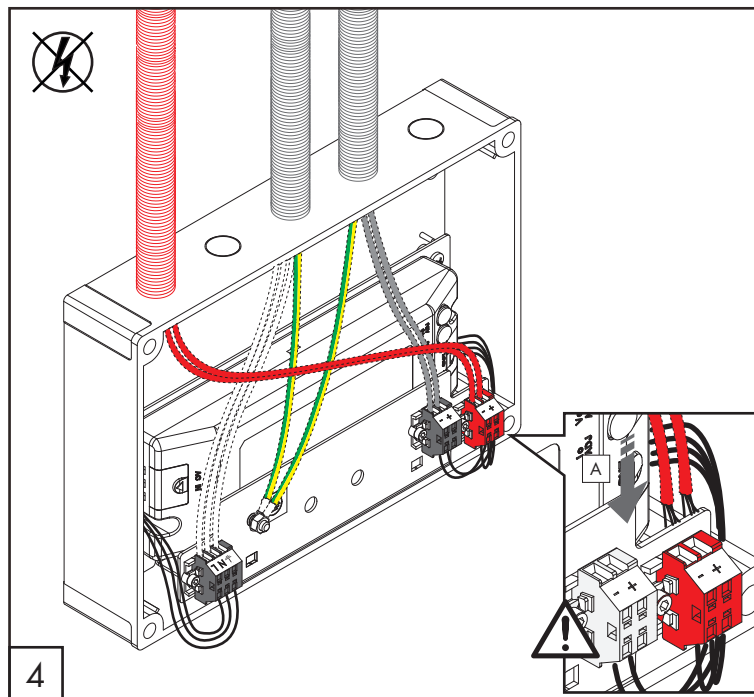
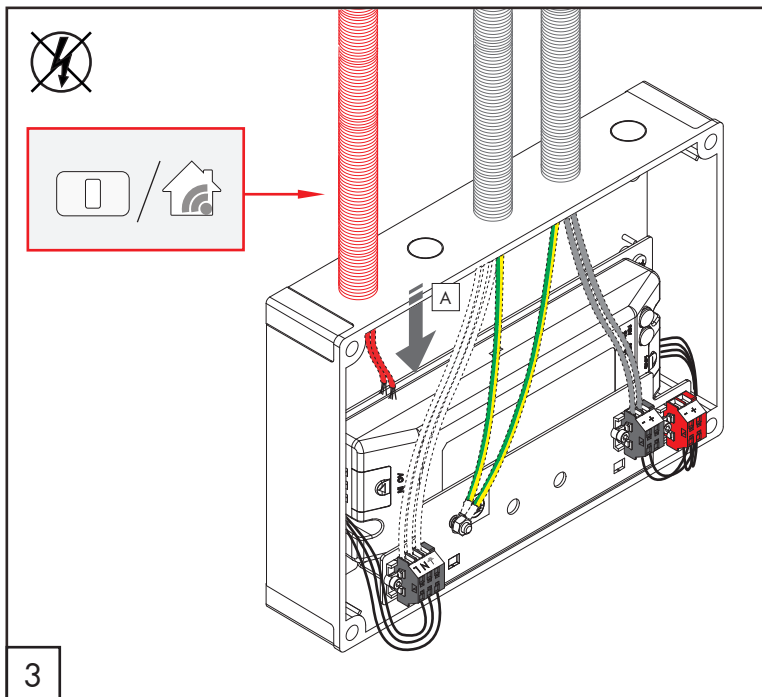
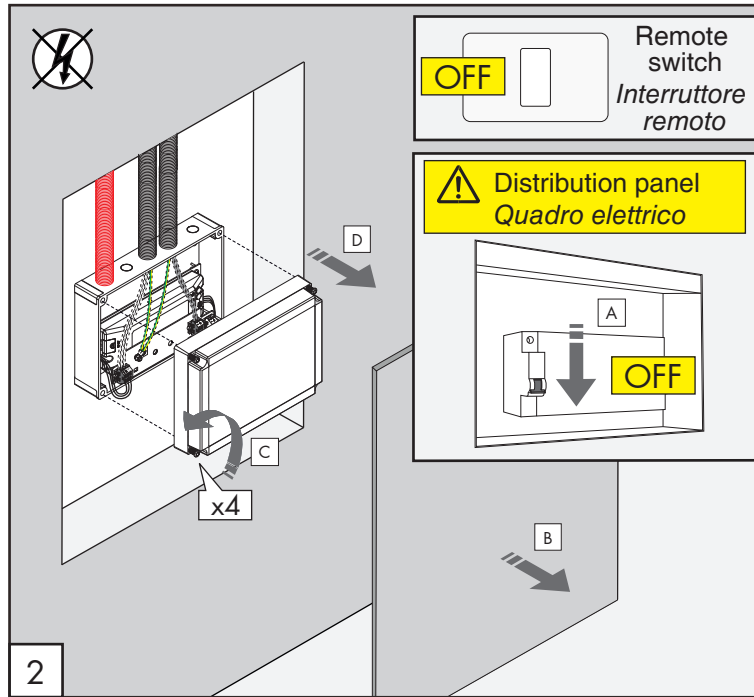
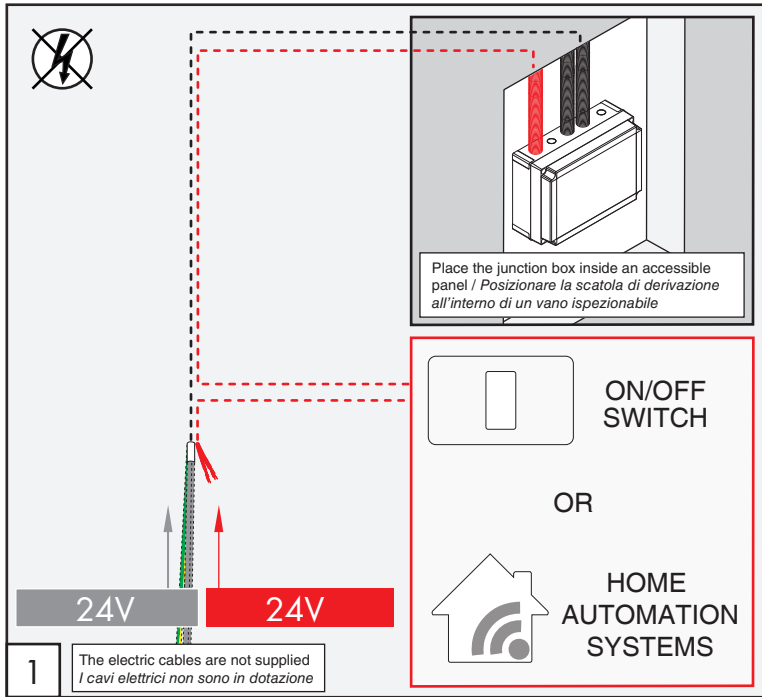


INSTALLATION INSTRUCTIONS INSTRUCCIONES DE INSTALACIÓN INSTRUCTIONS D'INSTALLATION ISTRUZIONI PER L'INSTALLAZIONE

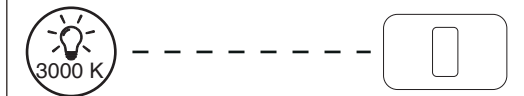
OPTIONAL LED LIGHTING CONNECTION / CONEXIÓN DE ILUMINACIÓN LED OPCIONAL / BRANCH EMENT OPTIONNEL ÉCLAIRAGE LED / COLLEGAMENTO OPZIONALE ILLUMINAZIONE A LED

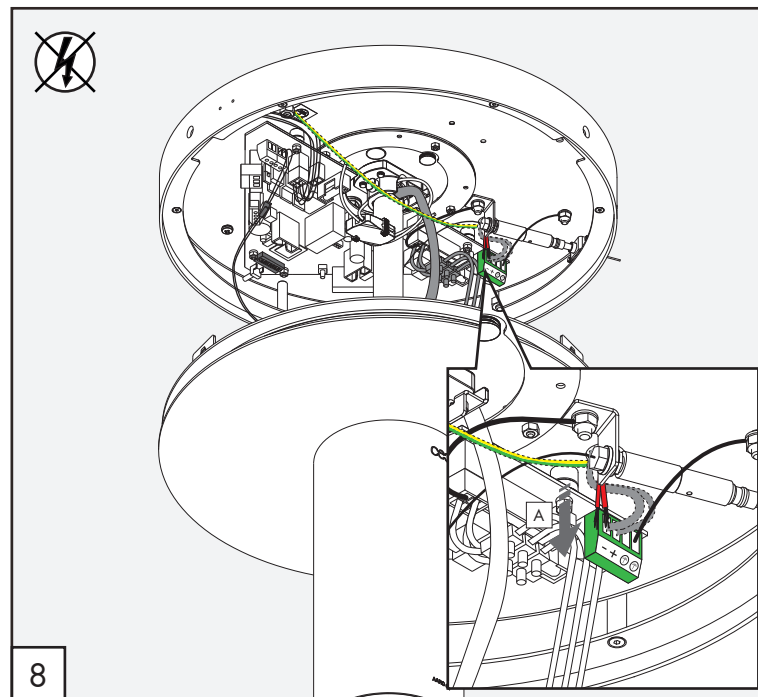
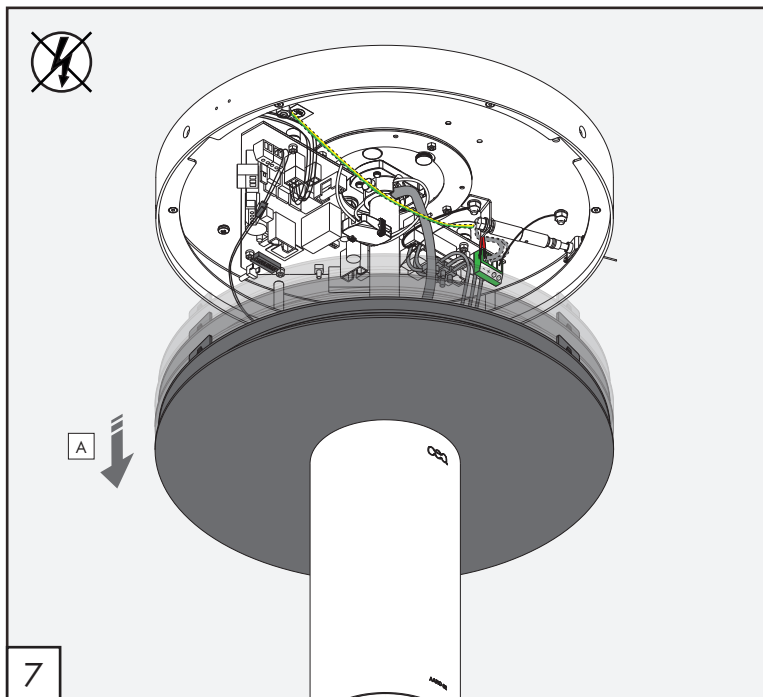
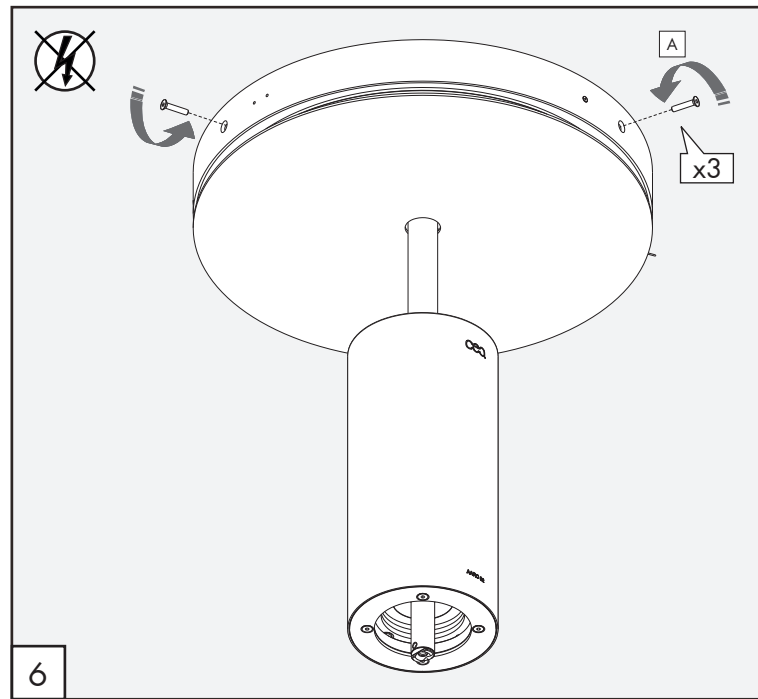
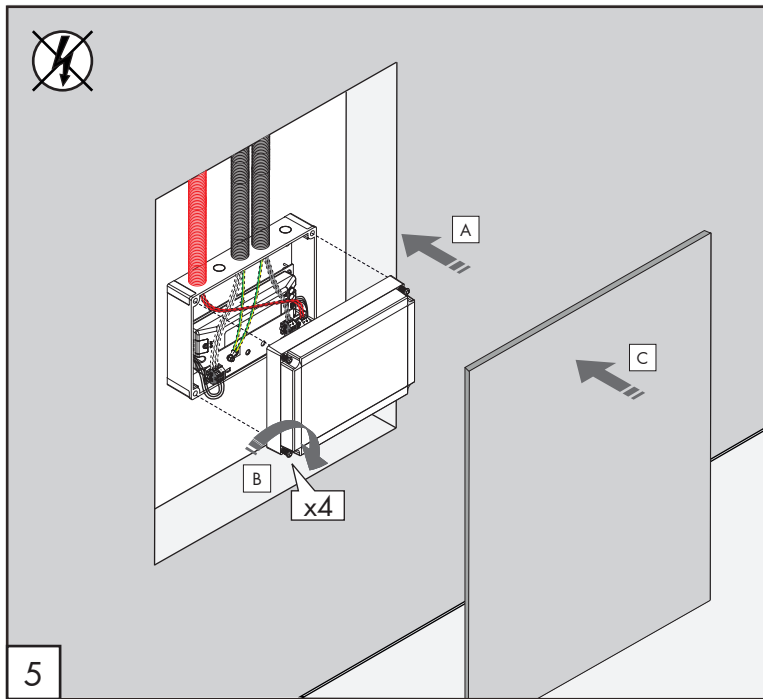


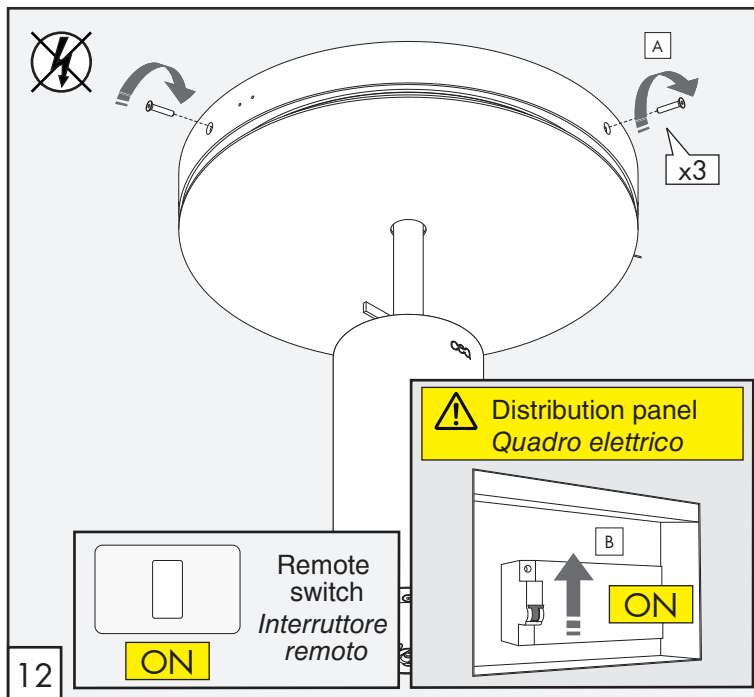
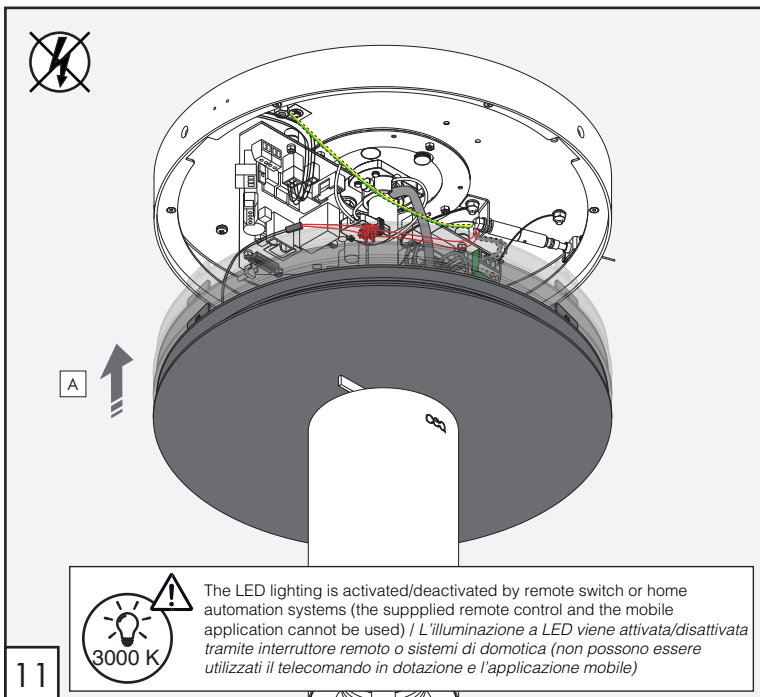
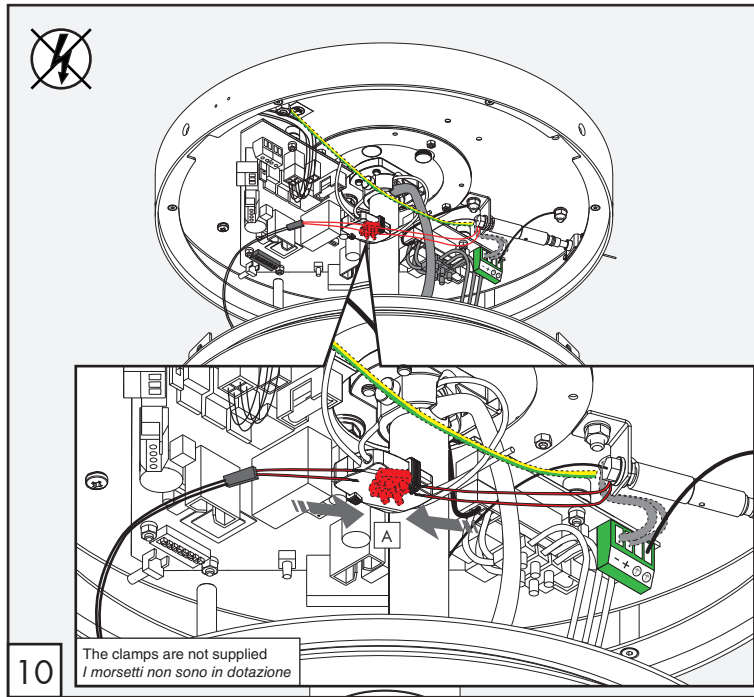
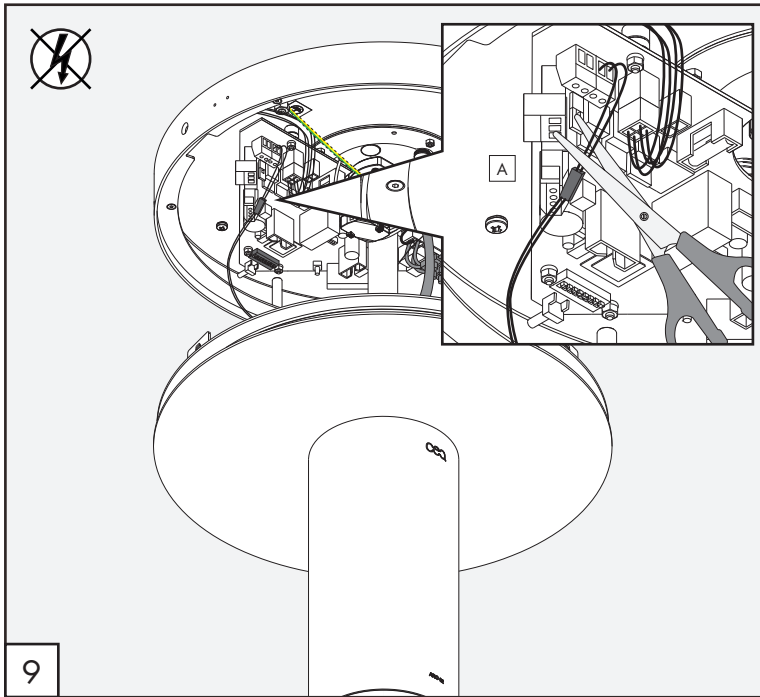
- 2.1 setting with remote control
configuración con mando a distancia
configuration avec télécommande
configurazione con telecomando
- 2.2 setting with switch and remote control
configuración con interruptor y mando a distancia
configuration avec interrupteur et télécommande
configurazione con interruttore e telecomando
- 2.3 setting with potentiometer and remote control
configuración con potenciómetro y mando a distancia
configuration avec potentiomètre et télécommande
configurazione con potenziometro e telecomando
- 2.4 setting with mobile application
configuración con aplicación móvil
configuration avec application mobile
configurazione con applicazione mobile
- 2.5 setting with home automation system and remote control
configuración con sistemas de domótica y control remoto
configuration avec systèmes domotiques et télécommande
configurazione con sistemi di domotica e telecomando

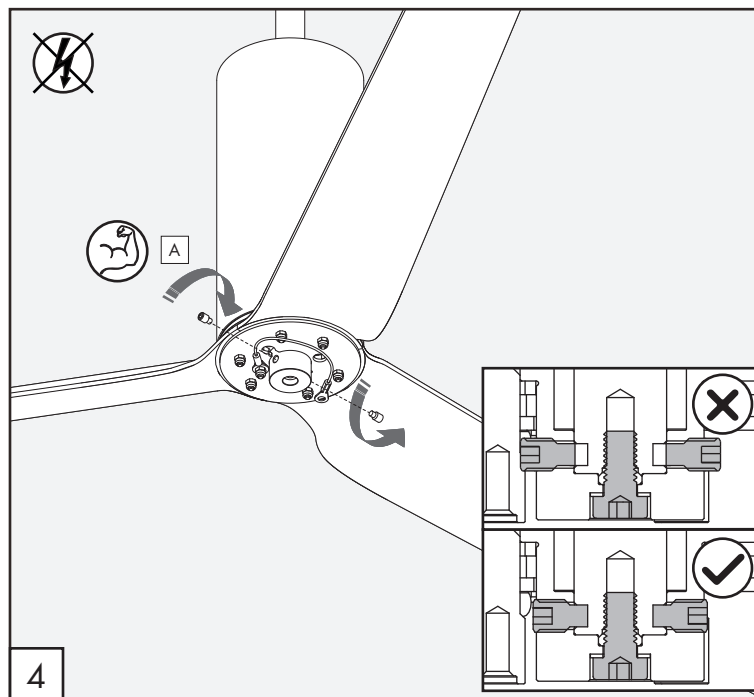
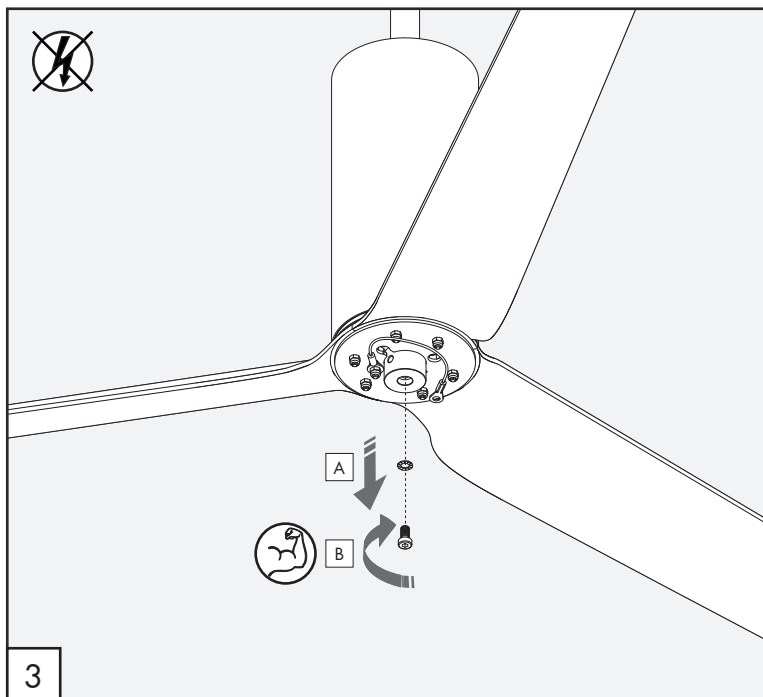
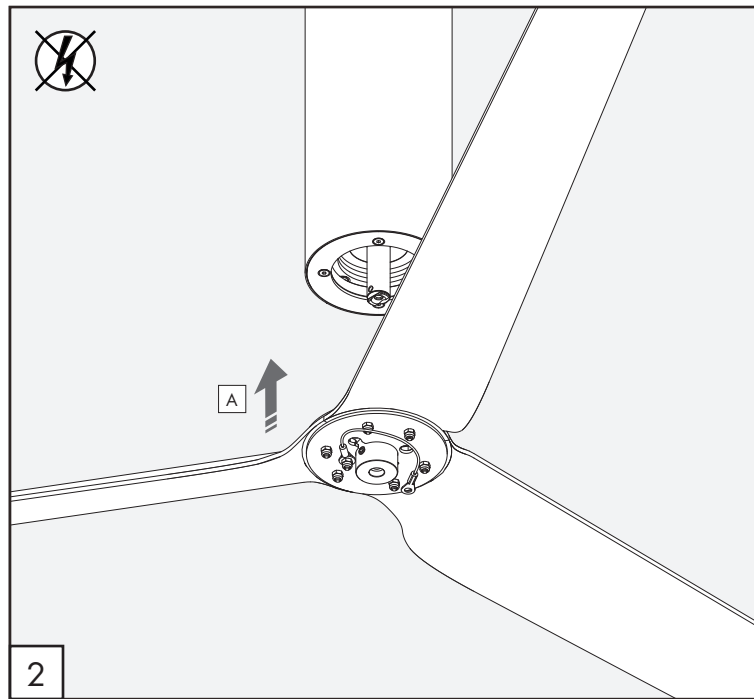
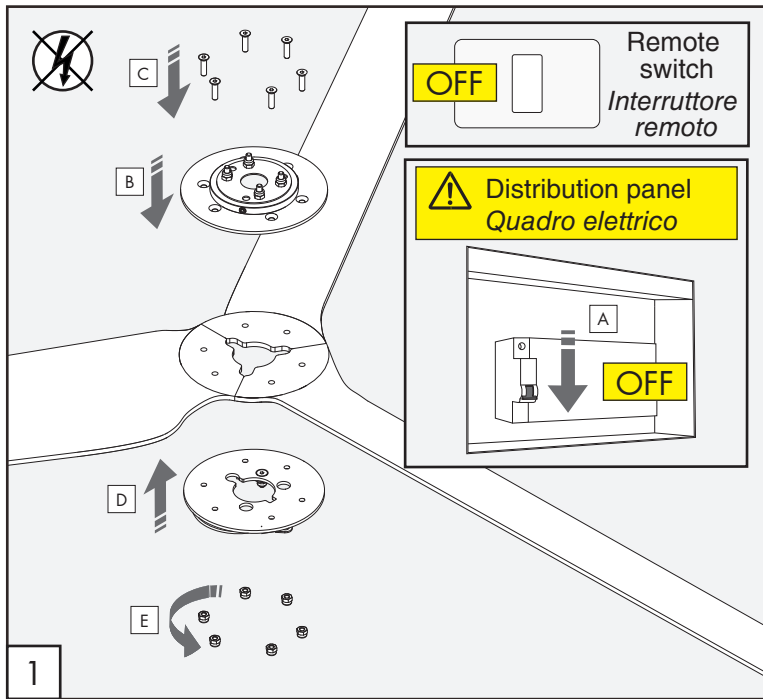


MAX. 32' - 9 45/64"
(max. 10000 mm - 10 m)









INSTALLATION INSTRUCTIONS
INSTRUCCIONES DE INSTALACIÓN
INSTRUCTIONS D'INSTALLATION
ISTRUZIONI PER L'INSTALLAZIONE

BLADES / PÁLIDO / PALES / PALE

ATTENTION

Blades in wood and carbon fiber blades are the result of a handcraft manufacturing. Possible uneven surfaces, executive differences, small variations in shape and dimension are to be considered special features of this manufacturing process.

ATENCIÓN

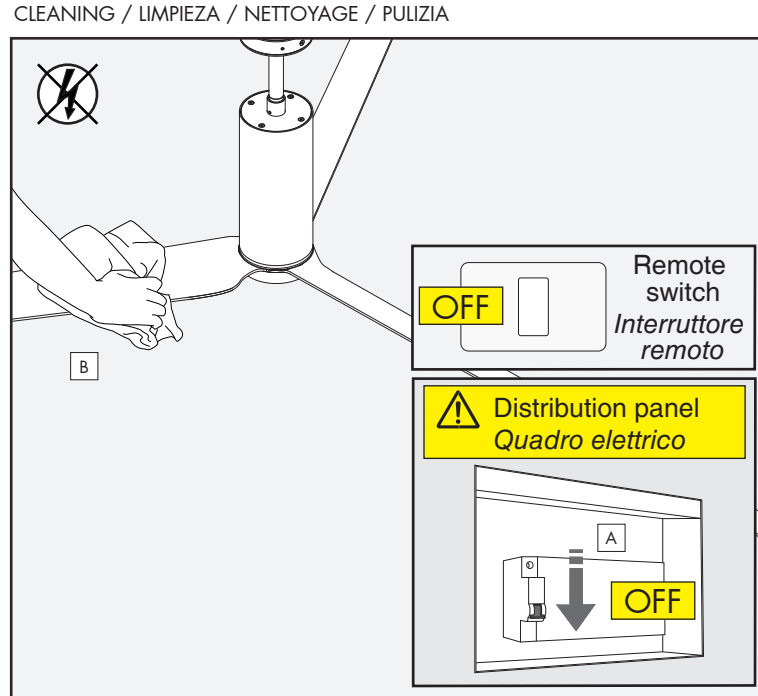
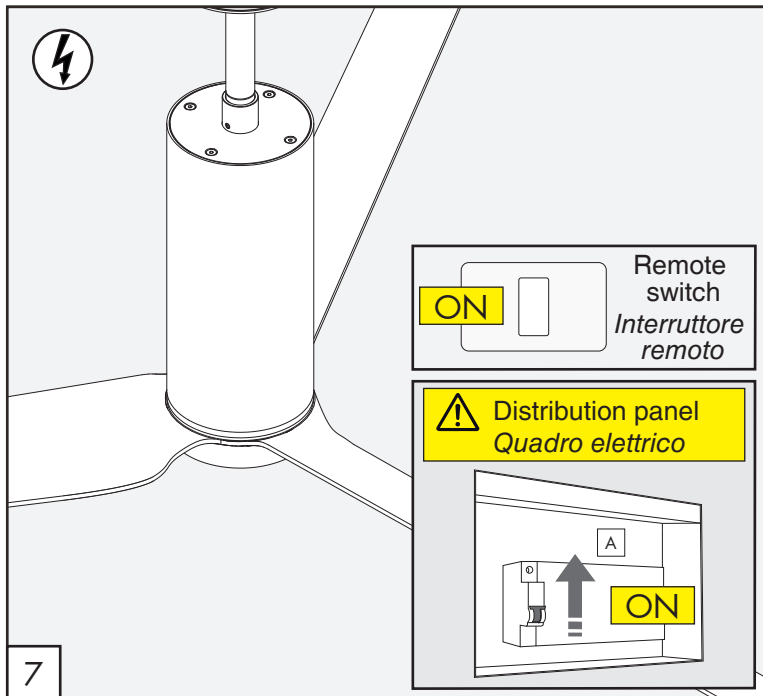
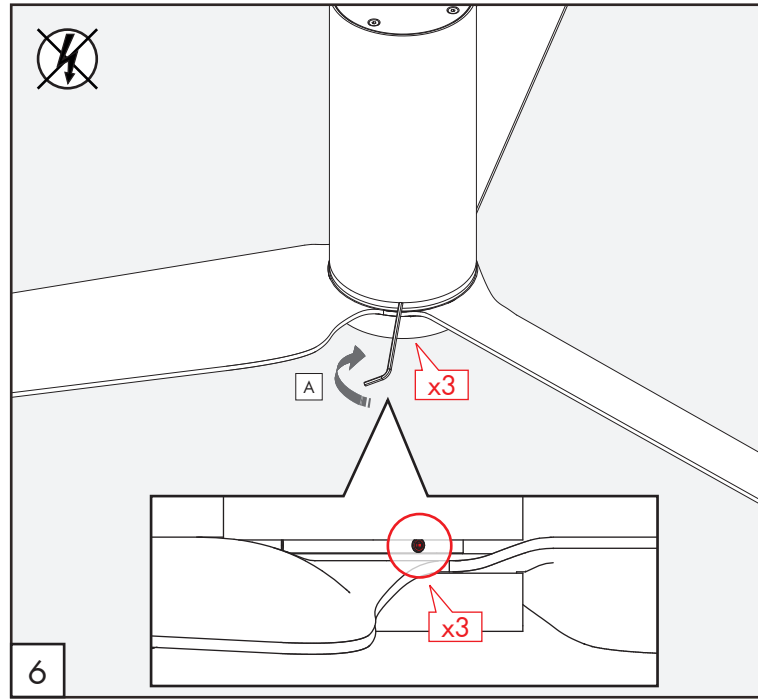
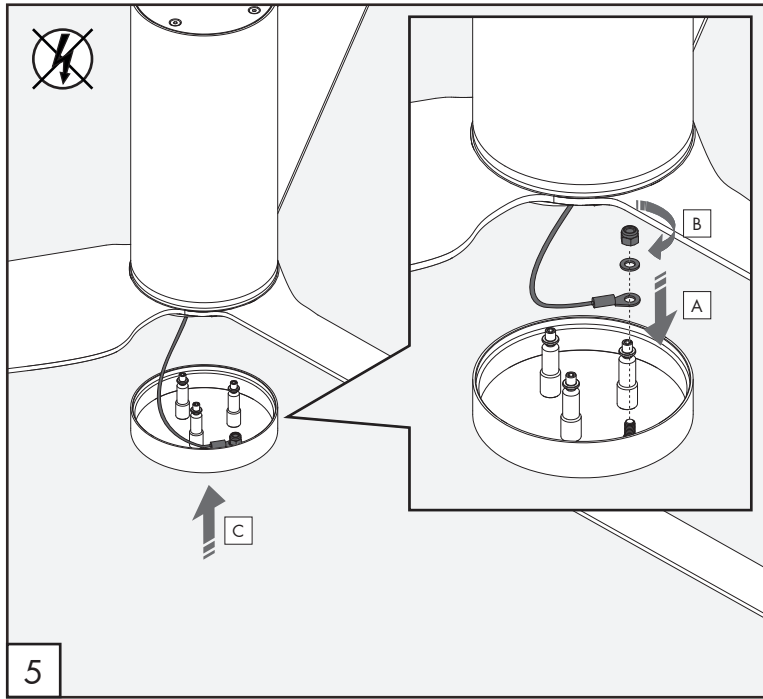
Las palas en madera y fibra de carbono son el resultado de la artesanía. Cualquier superficie irregular, diferencias ejecutivas, pequeñas variaciones de forma y tamaño deben considerarse una característica peculiar del proceso de fabricación.

ATTENTION

Les pales en bois et fibre de carbone sont le résultat d'un savoir-faire artisanal. Toutes les surfaces inégales, les différences exécutives, les petites variations de forme et de taille doivent être considérées comme une caractéristique particulière du processus de fabrication.

ATTENZIONE

Le pale in legno e fibra di carbonio sono il risultato di una lavorazione artigianale. Eventuali disomogeneità delle superfici, differenze esecutive, piccole variazioni di forma e dimensione sono da considerarsi caratteristica peculiare del processo di lavorazione.



CLEANING / LIMPIEZA / NETTOYAGE / PULIZIA

ATTENTION

Clean the outside surface with a soft damp cloth. Do not use scouring pads or brushes of any kind or abrasive detergents containing microscopic particles that can scratch the surfaces and ruin the satin and polished surface finishing. Do not use sanitizers such as bleach, chlorides, ethylene oxides, nonionic surfactants that could damage the surface of the products. Do not use detergents based on chloric, hydrofluoric, phosphoric and muriatic acid.

ATENCIÓN

Limpia las partes externas con un paño suave húmedo. No utilice estropajos de acero ni cepillos metálicos, detergentes abrasivos o en polvo que puedan rayar las superficies y arruinar el acabado pulido y satinado. No utilice desinfectantes como lejía, cloruros, óxidos de etileno, tensioactivos no iónicos que podrían dañar la superficie de los productos. No utilice detergentes a base de ácidos clorhídrico, fluorhídrico, fosfórico y muriático.

ATTENTION

Nettoyez les parties externes avec un chiffon doux et humide. N'utilisez pas de paillettes d'acier et de brosses métalliques, de détergents abrasifs ou en poudre qui peuvent rayer les surfaces et ruiner le processus de satinage et de polissage. N'utilisez pas de désinfectants tels que l'eau de Javel, les chlorures, les oxydes d'éthylène, les tensioactifs non ioniques qui pourraient endommager la surface des produits. Ne pas utiliser de détergents à base d'acides chlorique, fluorhydrique, phosphorique et muriatique.

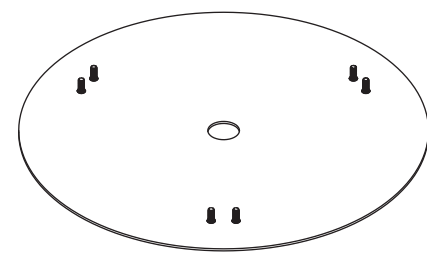
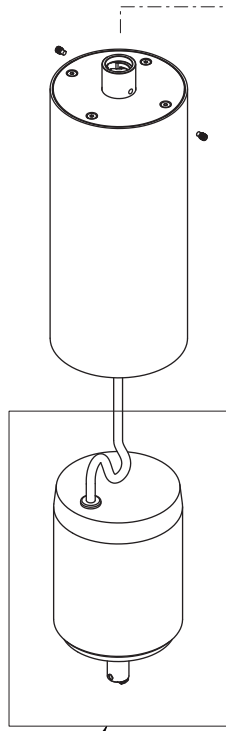
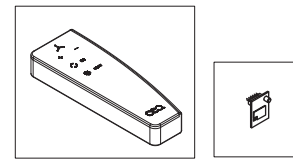
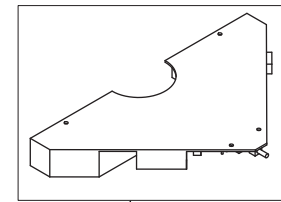
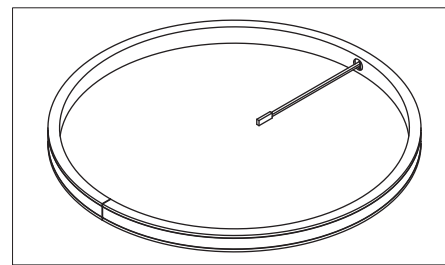
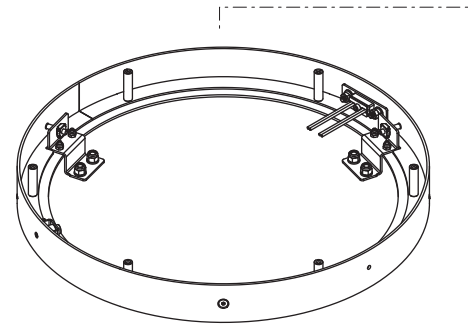
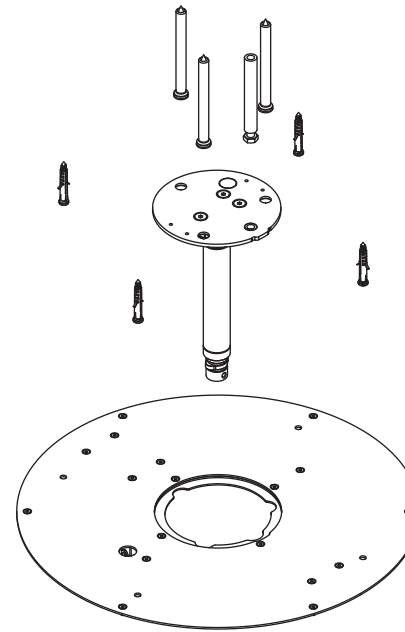
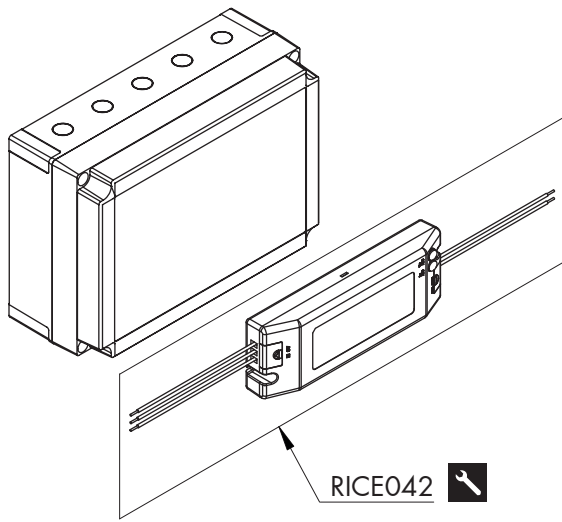
ATTENZIONE

Pulire le parti esterne con un panno morbido umido. Non usare pagliette e spazzole metalliche, detersivi abrasivi o in polvere che possono rigare le superfici e rovinare la lavorazione di satinatura e lucidatura. Non usare igienizzanti come candeggina, cloruri, ossidi di etilene, tensioattivi non ionici che potrebbero danneggiare la superficie dei prodotti. Non usare detersivi a base di acido clorico, fluoridrico, fosforico e muriatico.

SPARE PARTS

PIEZAS DE REPUESTO
PIÈCES DE RECHANGE
RICAMBI

RICE042	Transformer
RICE044	3000 K LED strip
RICE050	Wi-Fi module
RICE060	Control unit kit
RICE076	Electric motor
RICS375	Remote control



LEGEND

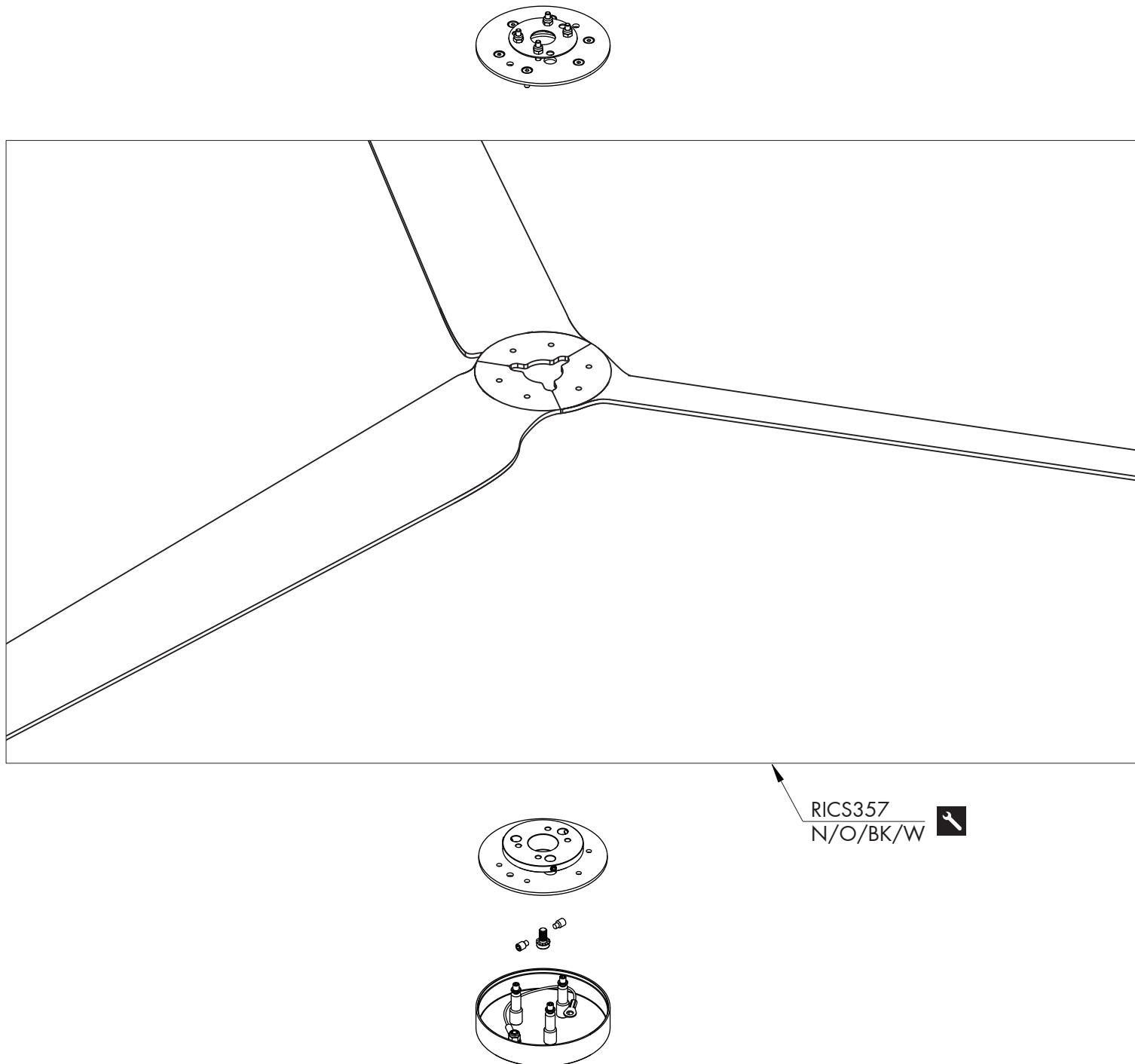
ICONS



Tool included in spare part

SPARE PARTS PIEZAS DE REPUESTO PIÈCES DE RECHANGE RICAMBI

RICS357 Wood and carbon fiber blades



RICS357
N/O/BK/W



LEGEND

ICONS



Tool included in spare part

WOOD FINISHES

N canaletto walnut
O oak
BK black
W white

RAL 9005
RAL 9010